

- OSADENIE ZASKLENNÝCH STIEN A DVERÍ REALIZOVAŤ PODLA DIELENSKEJ DOKUMENTÁCIE DODÁVATEĽA V SÚLADE S PD
- VŠETKY ZMENY VYPLÝVAJÚCE Z POŽIADAVIEK VYBRANÉHO DODÁVATEĽA ZAKLADANIA MUSIA BYŤ KONZULTOVANÉ S GP RESP. PREDLOŽENÉ GP NA SCHVÁLENIE
- SOKLOVÁ ČASŤ OBVODOVÝCH STIEN OBJEKTU BUDE ZATEPLENÁ TEPELNOU IZOLÁCIOU Z EXTRUDOVANÉHO POLYSTYRÉNU HR 50,70,100. HORNÁ HRANA SOKLA JE min 300 mm NAD UPRAVENÝM TERÉNOM. NÁSLEDNÁ POVRCHOVÁ ÚPRAVA BUDE TOTOŽNÁ S POVRCHOVOU ÚPRAVOU PRÍSLUŠNEJ STENY.
- DIELENSKÁ DOKUMENTÁCIA PRE KOMÍN BUDE VYPRACOVANÁ DODÁVATEĽOM KOMÍNU A PREDLOŽENÁ GP NA SCHVÁLENIE.
- DIELENSKÁ DOKUMENTÁCIA SYSTEMOVÝCH DOSIEK FASÁDNEHO OBKLADU (ALUCOBOND, FUNDERMAX,...) BUDE VYPRACOVANÁ DODÁVATEĽOM OBKLADU A PREDLOŽENÁ G.P. NA SCHVÁLENIE.
- POČAS REALIZÁCIE STAVEBNÝCH PRÁC TREBA ZABEZPEČIŤ DODRŽIAVANIE USTANOVANÍ VYHLÁŠKY Č.379/90Zb. SÚBP A SBÚ O BEZPEČNOSTI PRÁCE A TECHNICKÝCH ZARIADENÍ. DODAVATEĽ STAVBY JE POVINNÝ DODŽIAVAŤ USTANOVENIE STN 73 0421 O PRÍSLUŠNÝCH ROZMEROVÝCH ODCHYLKÁCH REALIZOVANÝCH KONŠTRUKCIÍ VOČI PROJEKTOVANÉMU STAVU.

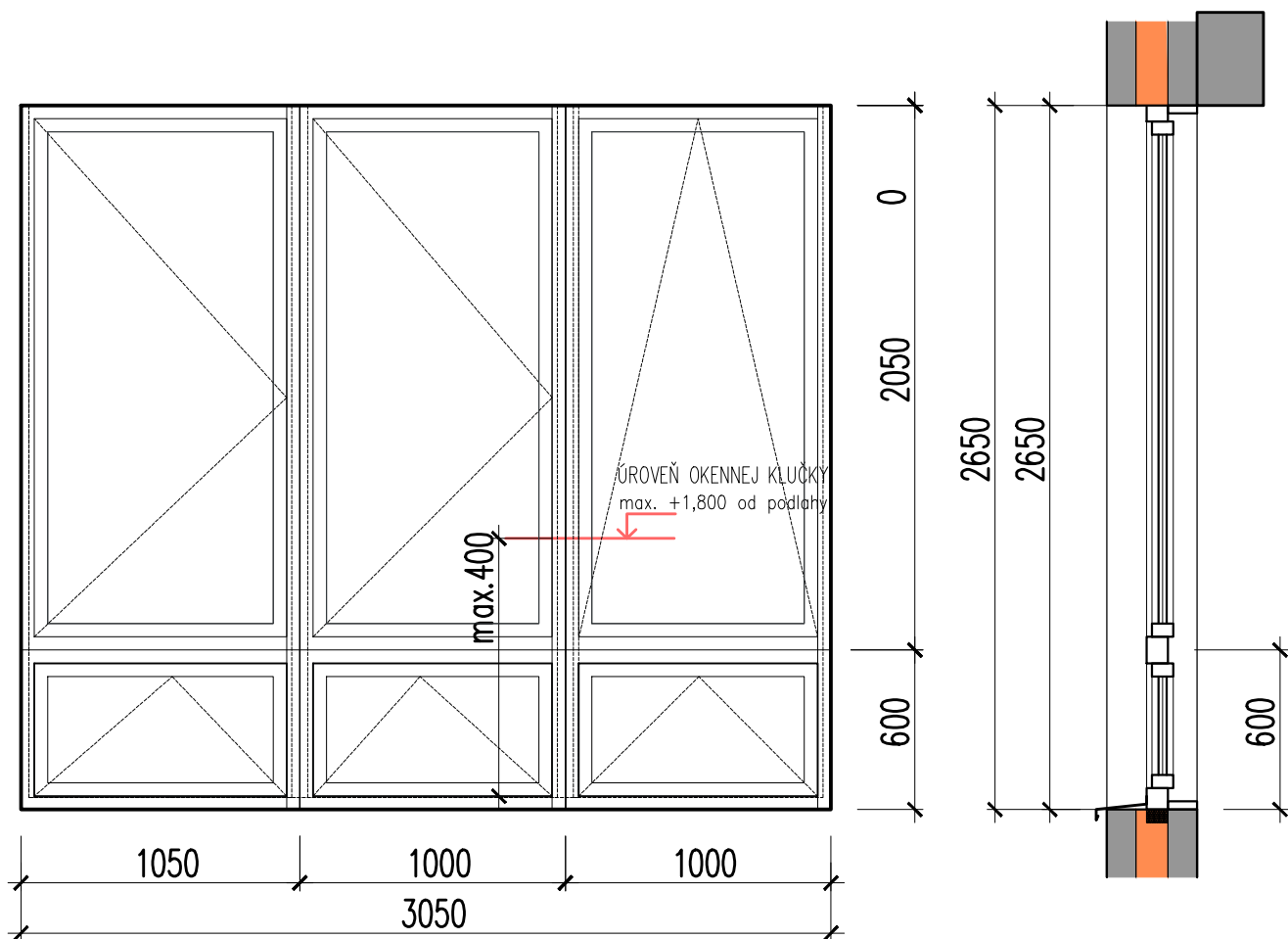
## UPOZORNENIE :

VŠETKY ROZMERY PRED ZAČATÍM STAVEBNÝCH PRÁC JE POTREBNÉ PREMERAŤ A PRACOVAŤ PODLA SKUTOČNE ZAMERANÉHO STAVU. ZÁSADNÉ ROZDIELY V ROZMEROCH, NEJASNOSTI V KONŠTRUKCIACH A V POUŽITÝCH MATERIÁLOCH NAHLÁSIŤ STAVBYVEDÚCEMU A PROJEKTANTOVI. PRI REALIZÁCII JE DODAVATEĽ STAVEBNÝCH PRÁC POVINNÝ DODRŽIAVAŤ TECHNOLOGICKÉ PREDPISY PREDPÍSANÉ DODÁVATEĽOM KONTAKTNÉHO ZATEPLOVACIEHO SYSTÉMU, STAVEBNÝCH MATERIÁLOV A ZABUDOVANÝCH MATERIÁLOV, PRÍSLUŠNÉ STN A EN, VYHLÁŠKY A PREDPISY BEZPEČNOSTI PRÁCE

±0,000 ≡ +250 nad úrovňou exist. komunikácie (cca 134 m.n.m)

VŠETKY ODCHYLKY ZISTENÉ PRED ZAČATÍM STAVBY A POČAS STAVBY JE POTREBNÉ KONZULTOVAŤ ZO ZODPOVEDNÝM PROJEKTANTOM.  
TENTO PROJEKT JE CHRÁNENÝ AUTORSKÝM PRÁVOM V ZMYSLE USTANOVENÍ ZÁKONA č. 618/2003 Z.z. O AUTORSKOM PRÁVE A PRÁVACH SÚVISIACICH S AUTORSKÝM PRÁVOM.  
AKÉKOL'VEK NEOPRAVNENÉ NAKLADANIE S PROJEKTOM BEZ SÚHLASU AUTORA JE PORUŠENÍM USTANOVENÍ ZÁKONA A JE NAPADNUTEĽNÉ SÚDNOU CESTOU.

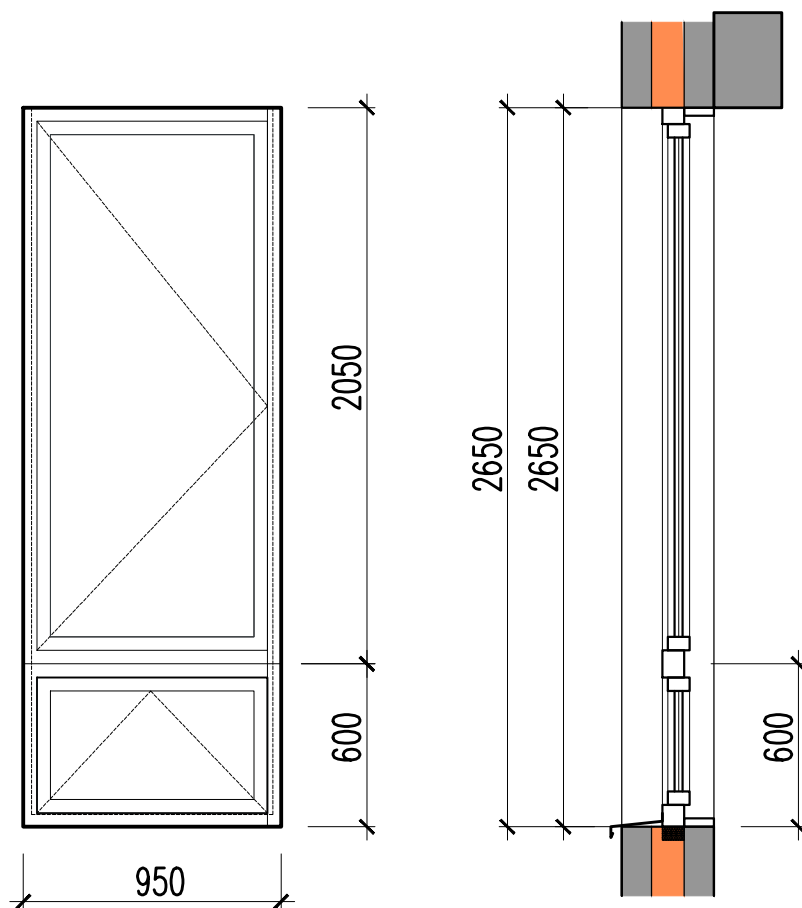
AUTOR / HL. PROJ. OBJEKTU	Ing. arch. A. Plančárová, Ing. P. Sivoň, PhD.	 EKO Energy Projekt, s.r.o. Karpatské námestie 10/A 831 02 Bratislava tel. +421 948 514 497 mail: peter.sivon@gmail.com		
ZODP. PROJ. OBJEKTU/ČASTI	Ing. Peter Sivoň, PhD.			
NAVRHOL/VYPRACOVAL	Ing. arch. A. Plančárová, Ing. P. Sivoň, PhD.			
MIESTO STAVBY	<b>parc. č. 15640/2,3,4,5,58, 15638/7,8,9,10,94,95</b>			
	<b>k.ú. Ružinov, obec Bratislava - Ružinov</b>			
INVESTOR	<b>Mestská časť Bratislava - Ružinov</b>			
	<b>Mierová ul. 21, 827 05 Bratislava</b>			
STAVBA	DOKUMENTÁCIA PRE REALIZÁCIU STAVBY	ÚČEL	DRS	Č. VÝKRESU
	<b>ZŠ MEDZILABORECKÁ</b>	FORMÁT	3xA4	
	<b>parc. č. 15640/2,3,4,5,58, 15638/7,8,9,10,94,95, k.ú. Ružinov, obec Bratislava - Ružinov</b>	DÁTUM	06/2020	
OBJEKT/PREV.SÚBOR	SO 03 PRÍSTAVBA JEDÁLNE	ZÁKAZKA	06/2020	
		ARCHIV. ČÍSLO	06/2020	
OBSAH VÝKRESU	ČASŤ DOKUMENTÁCIE	MIERKA		<b>08</b>
VÝPIS OKIEN, DVERÍ	ARCHITEKTONICKO STAVEBNÁ ČASŤ			



## AL-02

HLINÍKOVÉ OKNO ROZMEROV 2200/1500 mm (alt. PLAST)

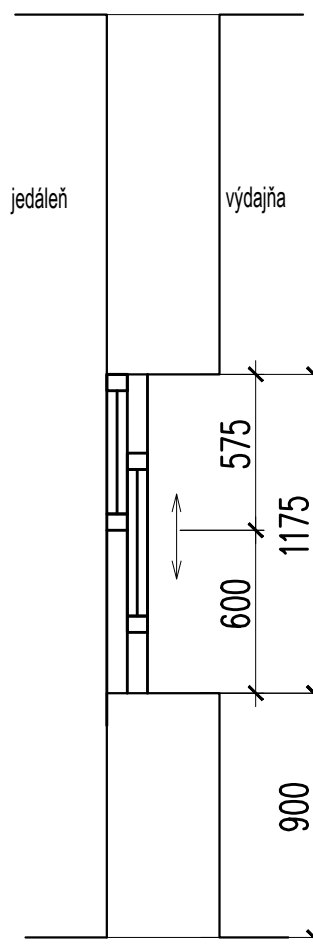
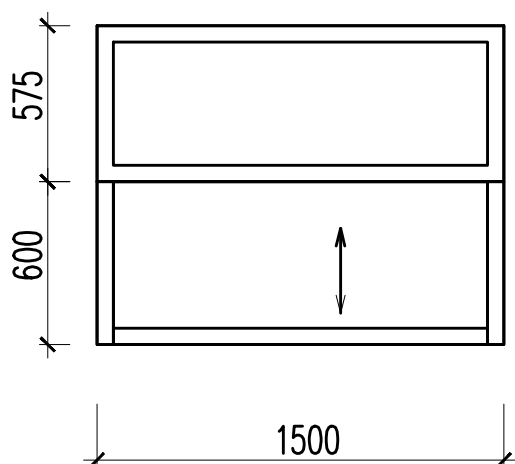
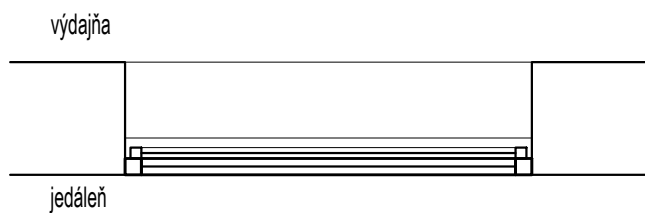
umiestnenie	TRIEDY
rozmer	3050 x 2650 mm
materiál	HLINÍKOVÝ PROFIL S PRERUŠENÝM TEP. MOSTOM + rozširujúci profil 150 mm
počet krídel	6x JEDNOKRÍDLOVÉ
spôsob otvárania	3x SKLOPNÉ so štrbinovým vetraním (KĽUČKA MAX. 1800 MM OD PODLAHY) 3x OTVÁRAVÉ (KĽUČKA MAX. 1800 MM OD PODLAHY)
zasklenie	IZOLAČNÉ TROJSKLO (4-16-4-16-4) - číre, Ug = 0,7 W/m <sup>2</sup> K
kľučka	štandardné vyhotovenie (AL), farba - prírodný hliník (max. 1800 mm od podlahy)
farebnosť AL-profilu	RAL 9016 šedá antrazit, MATNÁ (PLAST: interier - biela, exterier - antrazit)
osadenie - montáž	z exteriéru, predsadená montáž na purenitový rámik v styku rámu a ostenia použit' pásiky po celom obvode osadený AL-lemovací rám presahujúci 50 mm pred rovinu fasády farebná tkanina odolná voči vode, UV žiareniu
roleta	
iná výbava	
úprava parapetu: exteriér	AL-okapný plech, RAL 9016
úprava parapetu: interier	DREVENÝ LEM (ST-31.7) ;PO CELOM OBVODE (profil 110 x 30 mm), farba RAL farba RAL 2003 (oranžová), 1021(žltá)
počet	spolu 1.NP
AL-02	4KS



# AL-02

HLINÍKOVÉ OKNO ROZMEROV 2200/1500 mm (alt. PLAST)

umiestnenie	TRIEDY
rozmer	3050 x 2650 mm
materiál	HLINÍKOVÝ PROFIL S PRERUŠENÝM TEP. MOSTOM + rozširujúci profil 150 mm
počet krídel	2x JEDNOKRÍDLOVÉ
spôsob otvárania	1x SKLOPNÉ so štrbinovým vetraním (KĽUČKA MAX. 1800 MM OD PODLAHY) 1x OTVÁRAVÉ (KĽUČKA MAX. 1800 MM OD PODLAHY)
zasklenie	IZOLAČNÉ TROJSKLO (4-16-4-16-4) - číre, Ug = 0,7 W/m <sup>2</sup> K
kľučka	štandardné vyhotovenie (AL), farba - prírodný hliník (max. 1800 mm od podlahy)
farebnosť AL-profilu	RAL 9016 šedá antrazit, MATNÁ (PLAST: interier - biela, exteriér - antrazit)
osadenie - montáž	z exteriéru, predsadená montáž na purenitový rámik v styku rámu a ostenia použiť pásy po celom obvode osadený AL-lemovací rám presahujúci 50 mm pred rovinu fasády
roleta	farebná tkanina odolná voči vode, UV žiareniu
iná výbava	
úprava parapetu: exteriér	AL-okapný plech, RAL 9016
úprava parapetu: interier	DREVENÝ LEM (ST-31.7) ;PO CELOM OBVODE (profil 110 x 30 mm), farba RAL farba RAL 2003 (oranžová), 1021(žltá)
počet	spolu 1.NP
AL-02	2KS



# VO-01

## PODÁVAČIE OKIENKO 1500 X 1500 MM, DVOJITÉ BEZ POŽIARNEJ ODOLNOSTI

umiestnenie	VÝDAJŇA STRAVY
otvor stavebný	1175 x 1500 mm
počet segmentov	1 ks (1500 X 1500 mm)
zárubňa/rám	DREVENÝ PROFIL farba RAL 9010 BIELA MATNÁ
spôsob otvárania	vysúvacie krídlo smerom nahor
zasklenie	JEDNODUCHÉ ZASKLENIE - SKLO NEPRIEHĽADNÉ BEZPEČNOSTNÉ lepené hr. 6,0 mm (3+3 mm)
delenie	viď. náčrt
kovanie	NIE
protipožiarna odolnosť	NIE
hluková nepriezvučnosť	NIE

spolu 1.NP

hr. steny 150 mm  
VO-01

1 1