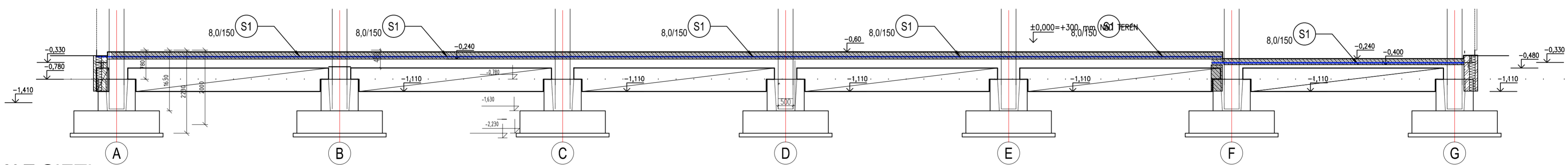
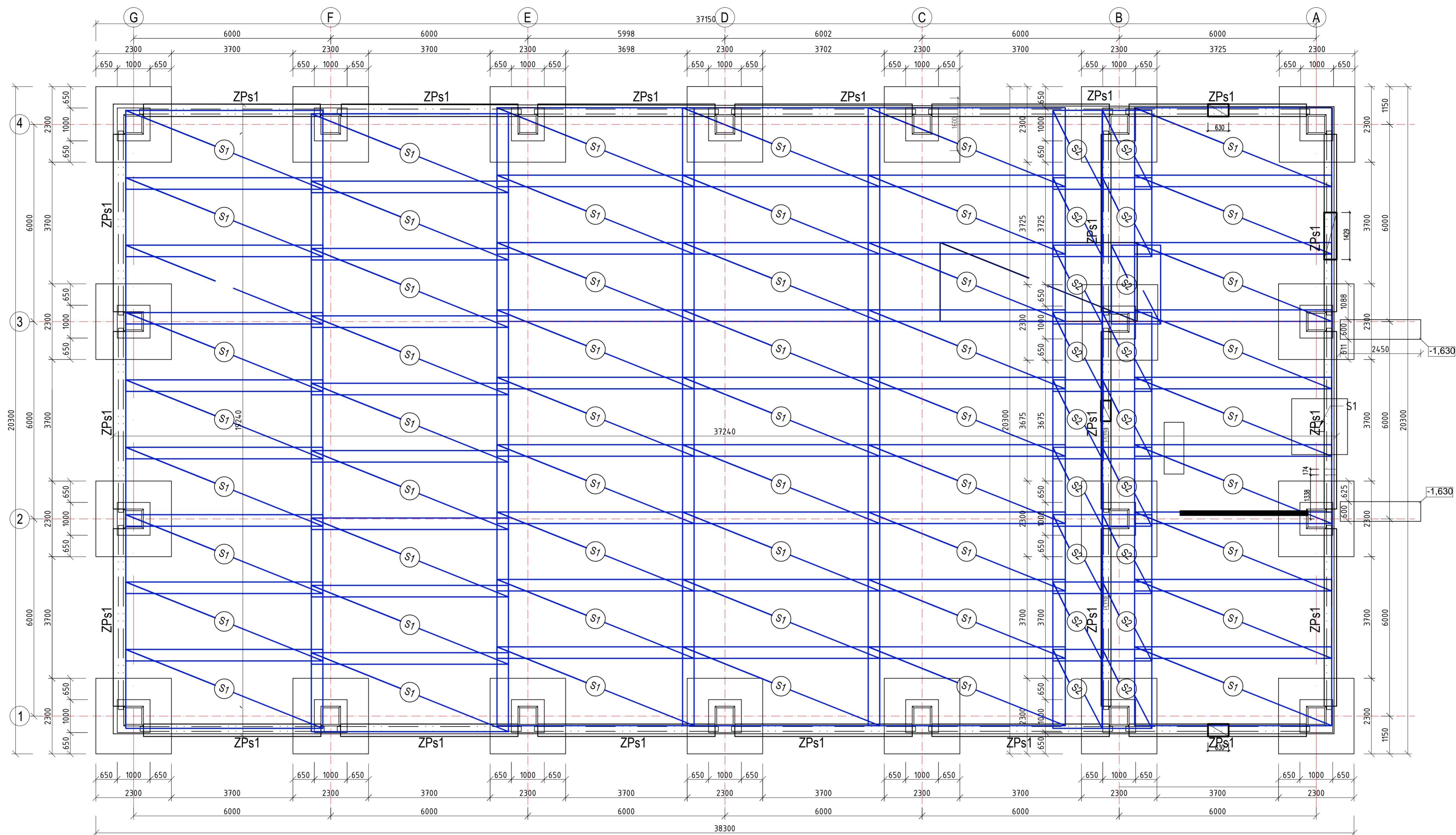
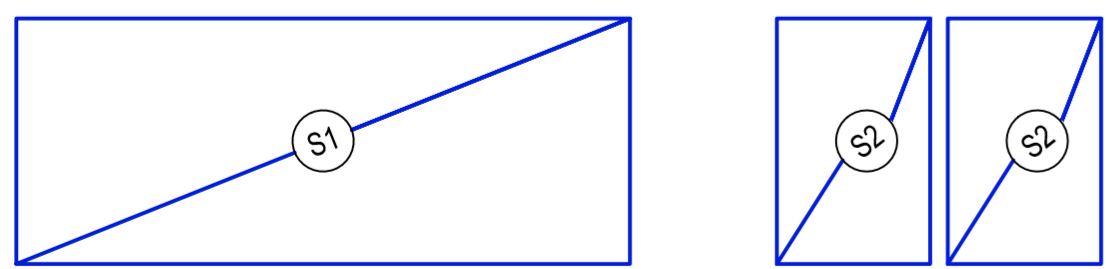


ZÁKLADOVÁ DOSKA VYSTUŽENIE PODORYS



VYKAZ SIETI



S1 KY14
6000 x 2400 -54KS

S2 KY14
(1500+1500) x 2400 -9KS

VÝKAZ SIETÍ						
POL.	TYP	ROZMERY (mm)	KS	kg/m ²	kg/kus	HMOTNOSŤ (kg)
S1	KY14	6000x2400	54	5.27	75.89	4098,06
S2	KY14	3000x2400	9	5.27	37.94	341,46
HMOTNOSŤ SPOLU (kg)						4439,52

SIETE UKLADAT S PRESAHOM 350 mm v OBOCH SMEROCH, V MIESTE STLPOV VYSTRIHNUT NA STAVBE

NAVRIHNUTE PODLA STN EN 1992-1-1

BETÓN: STN EN 206-1-C25/30-XC2 XA1 (SK) - C1 0,4 - Dmax16 - S3

BETONÁRSKA VÝSTUŽ: B 500B

BETONÁRSKA VÝSTUŽ: B 500B / SIETE KARI/

KRYTIE VÝSTUŽE 50 mm

±0,000 ± +250 nad úrovňou exist. komunikácie (cca 134 m.n.m)

VŠETKY ODOCHYLKY ZISTENÉ PRED ZAČATÍM STAVBY A POČAS STAVBY JE POTREBNÉ KONZULTOVAŤ ZO ZODPOVEDNÝM PROJEKTANTOM. TENTO PROJEKT JE CHRÁNENÝ AUTORSKÝM PRÁVOM V ZMYSLE USTANOVENÍ ZÁKONA č. 618/2003 Z.z. O AUTORSKOM PRÁVE A PRÁVACH SÚVISIACICH S AUTORSKÝM PRÁVOM. AKÉKOLIEK NEOPRAVNENÉ NAKLADANIE S PROJEKTOM BEZ SÚHLASU AUTORA JE PORUŠENÍM USTANOVENÍ ZÁKONA A JE NAPADNUTEĽNÉ SÚDNOU CESTOU.

AUTOR / HL. PROJ. OBJEKTU	Ing. arch. A. Plančárová, Ing. P. Sivoň, PhD.	EKO Energy Projekt, s.r.o. Karpatské námestie 10/A 831 02 Bratislava tel. +421 948 514 497 mail: peter.sivon@gmail.com
ZODP. PROJ. OBJEKTU/ČASTI	Ing. P. Sivoň, PhD., Ing. E. Surovec,	
NAVRIHOL/VYPRACOVAL	Ing. P. Sivoň, PhD., Ing. E. Surovec,	
MIESTO STAVBY	parc. č. 15640/2,3,4,5,58, 15638/7,8,9,10,94,95 k.ú. Ružinov, obec Bratislava - Ružinov	
INVESTOR	Mestská časť Bratislava - Ružinov Mierová ul. 21, 827 05 Bratislava	

STAVBA	DOKUMENTÁCIA PRE REALIZÁCIU STAVBY	ÚČEL	UR/DSP/DRS	Č. VÝKRESU
	ZS MEDZILABORECKÁ	FORMÁT	6x44	
	parc. č. 15640/2,3,4,5,58, 15638/7,8,9,10,94,95, k.ú. Ružinov, obec Bratislava - Ružinov	DÁTUM	06/2020	s02
OBJEKT/PREV.SÚBOR	SO 02 TELOCVIČNA	ZÁKAZKA	06/2020	
OBSAH VÝKRESU	ČASŤ DOKUMENTÁCIE	ARCHIV. ČÍSLO	06/2020	
ZÁKLADOVÁ DOSKA - SKLADBA N. P.	STATIKA	MIERKA	1:75	

