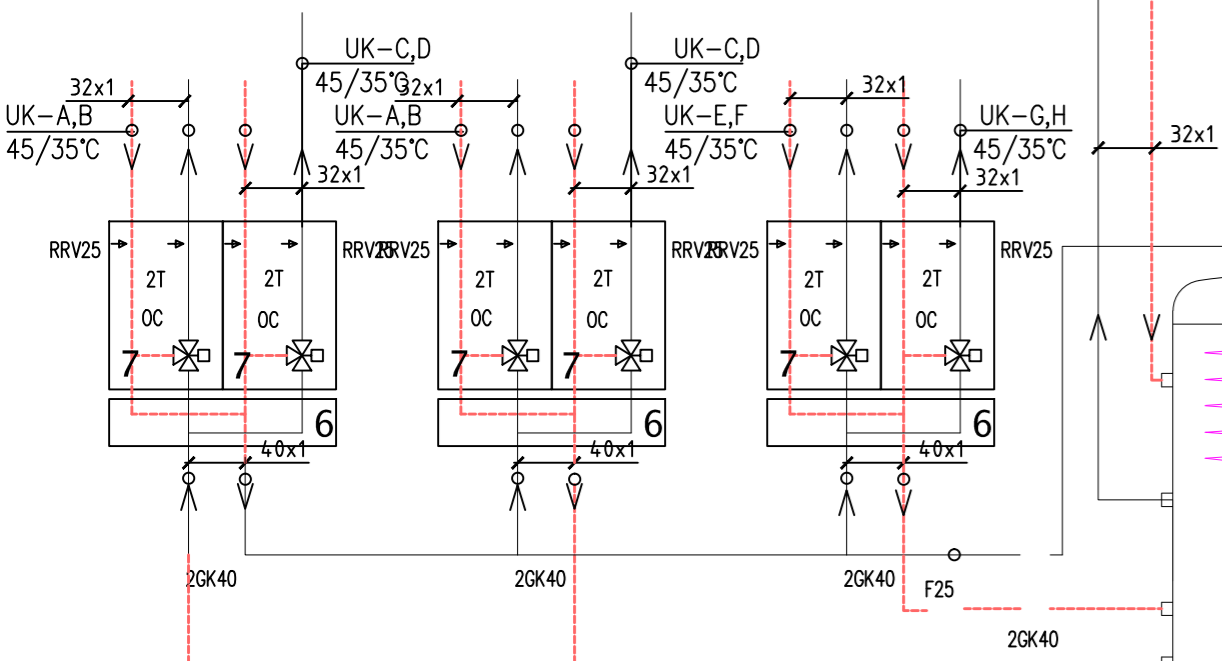


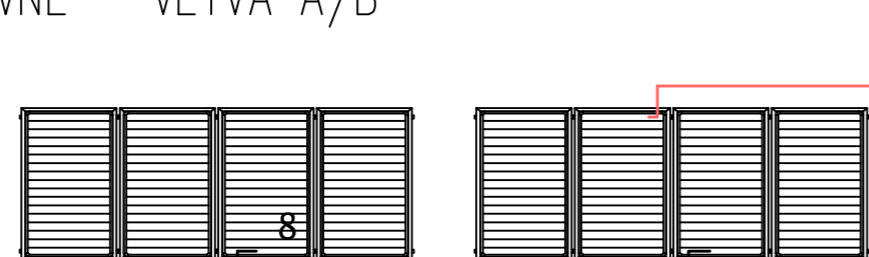
# SCHEMA ZAPOJENIA STROJOVNE – VETVA A/B

## LEGENDA ZARIADENI

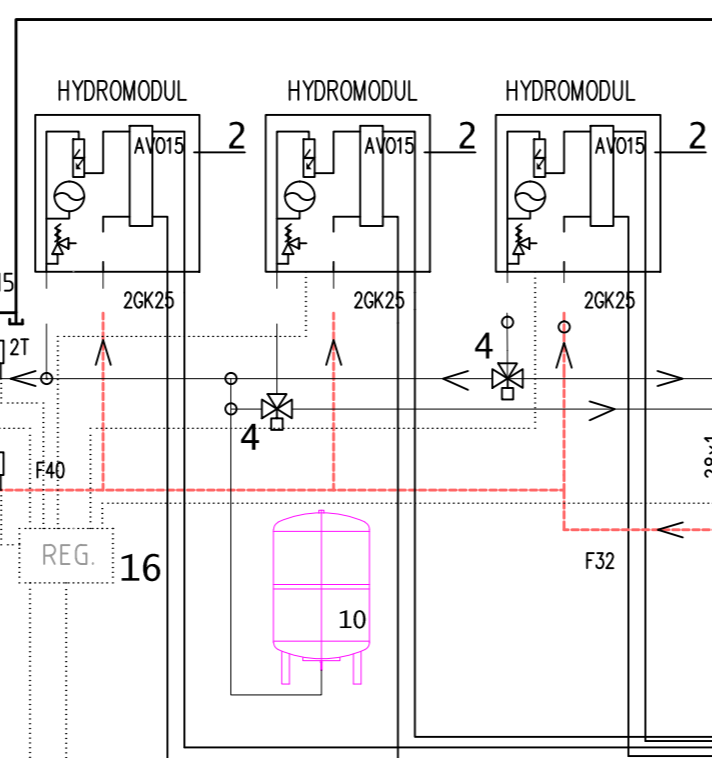
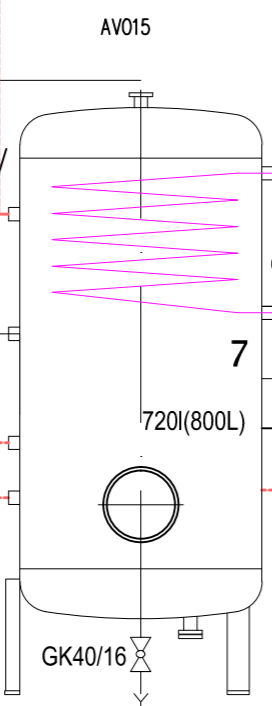
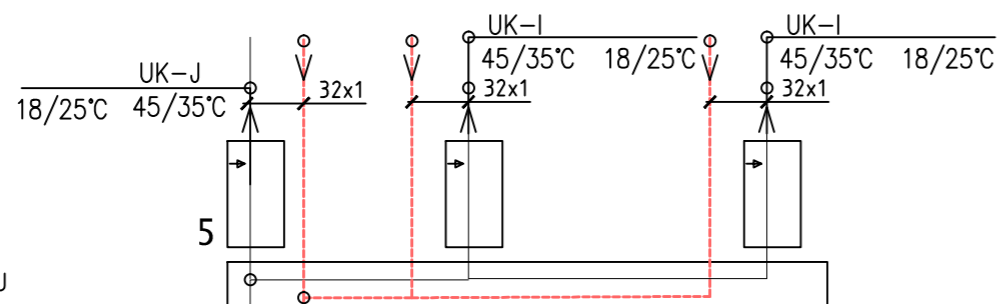
- 1- TEPELNE ČERPADLO VZDUCH/VODA, 3xVONKAJSIA JEDNOTKA, VÝKON 16 kW (A7/W35), 3x400 V, (počet a typ jednotiek bude určený po dohode s investorm/generalným projektantom)
- 2- TEPELNE ČERPADLO VZDUCH/VODA VNUTORNÝ HYDROMODUL, 3x400 V
- 3- ZASOBNIKOVÝ OHRIEVAC TV, DVOJ SPIRALOVÝ V=720l (500L)
- 4- TROJCESTNY PREPINACI VENTIL
- 5- 1xROZDELOVAČ CELKOM 2 ČERPAČÍCH SKUPIN (čerpadiel)
- 6- 2xROZDELOVAČ CELKOM 4 ČERPAČÍCH SKUPIN
- 7- AKUMULAČNÁ NÁDOBA min.720L (800L), ZATEPLENIE S MOŽNOSŤOU CHLADENIA, +JEDNA ŠPIRÁLA OKRUH SOLÁRNEHO DOHREVVU



- 8- SOLÁRNE KOLEKTORY, ČISTÁ ABSORČNÁ PLOCHA MIN.13,6M2, POČET A ZAPOJENIE PODLA VYBRANÉHO DODÁVATELA
- 9- ČERPADLOVÁ SKUPINA
- 10- EXPANZNÁ NÁDOBA (MIN. 50l.)
- 11- RIADIACA JEDNOTKA (MTDC, XTDC)
- 12- PRIPOJOVACIA SADA ČERPADLOVEJ SKUPINY
- 13- ROZDELOVAČ VYKUROVANIA
- 14- ROZDELOVAČ UK ROZVODOV (FANCOILY), 8 x CESTNY, TEPELNE IZOLOVANÝ (LEN V PRIPADE CHLADENIA)
- 15- FANCOILY- LEN PRI ALTERNATÍVE CHLADENIA, VSTAVANÉ S VÝKONOM MIN. 2,5KW
- 16- RIADIACA JEDNOTKA T.Č.



POTRUBIE VEDENE POD STROPOM



SNÍMAČ TEPLoty BLOK A

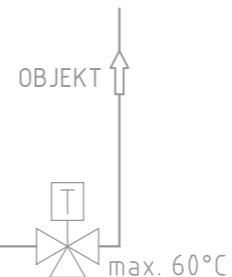
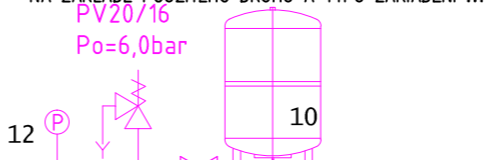
SNÍMAČ TEPLoty BLOK B

SNÍMAČ TEPLoty EXTERIER

## LEGENDA ARMATUR

- GULOVY KOHUT 22KS
- MANOMETER 3KS
- PLNIACI A VYPUSTACI KOHUT 16KS
- TEPLOMER 0-120°C 7KS
- ODVZUSNOVACI VENTIL
- FILTER
- AUTOMATICKY ODVZUS. VENTIL 3KS
- KOHUT MK SO ZABEZPECENIM 3KS
- SNIMAC TEPLoty 4KS
- POISNY VENTIL
- RUCNY REGULACNY VENTIL
- SPATNA KLAPKA 2KS
- OBEHOVE CERPADLO
- TROJCESTNY VENTIL

PRESNY POČET ARMATÚR MOŽE BYŤ UPRESNENÝ DODÁVATEĽOM NA ZÁKLADE POUŽITÉHO DRUHU A TYPY ZARIADENÍ !!!



Úprava pitnej a úžitkovej vody bude predmetom zdravotníckych inštalácií

PV 0,6MPa (pre pitnú vodu) Prívod SV

±0,000 = +250 nad úrovňou exist. komunikácie (cca 134 m.n.m)

VŠETKY ODCHYLKY ZISTENÉ PRED ZAČATÍM STAVBY A POČAS STAVBY JE POTREBNÉ KONZULTOVAŤ ZO ZODPOVEDNÝM PROJEKTANTOM. TENTO PROJEKT JE CHRÁNENÝ AUTORSKÝM PRÁVOM V ZMYSLE USTANOVENÍ ZÁKONA č. 618/2003 Z.z. O AUTORSKOM PRÁVE A PRÁVACH SÚVIACICH S AUTORSKÝM PRÁVOM. AKÉKOL'VEK NEOPRAVNENÉ NAKLADANIE S PROJEKTOM BEZ SÚHLASU AUTORA JE PORUŠENÍM USTANOVENÍ ZÁKONA A JE NAPANENÉ SÚDNOU ČESŤOU.

AUTOR / HL. PROJ. OBJEKTU	Ing. arch. A. Plančárová, Ing. P. Sivoň, PhD.	ÚČEL	DRS	Č. VÝKRESU
ZODP. PROJ. OBJEKTU/ČASTI	Ing. Jozef Zajac, Ing. Valéria Ponechalová	FORMÁT	8x44	
NAVRHOL/VYPRACOVAL	Ing. Jozef Zajac, Ing. Valéria Ponechalová	DÁTUM	06/2020	04
MIESTO STAVBY	parc. č. 15640/2,3,4,5,58, 15638/7,8,9,10,94,95 k.ú. Ružinov, obec Bratislava - Ružinov	ZÁKAZKA	06/2020	
INVESTOR	Mestská časť Bratislava - Ružinov Mierová ul. 21, 827 05 Bratislava	ARCHIV. ČÍSLO	06/2020	MIERKA
STAVBA	DOKUMENTÁCIA PRE REALIZÁCIU STAVBY ZŠ MEDZILABORECKÁ parc. č. 15640/2,3,4,5,58, 15638/7,8,9,10,94,95, k.ú. Ružinov, obec Bratislava - Ružinov OBJEKT/PREV.SÚBOR SO 01 NOVO NAVRHOVANÝ PAVILÓN PRE ZŠ	ÚSTREDNÉ VYKUROVANIE	1:75	
OBSAH VÝKRESU	SCHÉMA ZAPOJENIA	ČASŤ DOKUMENTÁCIE		

### POZNÁMKY:

- PROJEKT NERUČÍ ZA FUNKČNOSŤ, SPRÁVNOSŤ A CHOD ZARIADENÍ POKIAL BUDÚ ZMENENÉ AKÉKOL'VEK PRVKY, POTRUCIA ALEBO ZARIADENIA, RESP. NASTAVENIA UVEDENÉ V PROJEKTE STAVBY, BEZ PREDCHADZAJÚCEJ KONZULTÁCIE S PROJEKTANTOM
- PROJEKT BOL SPRACOVANÝ AKO REALIZAČNÝ PROJEKT, PRED JEHO REALIZÁCIOU JE NEVYHNUŤNÉ VYPRACOVAŤ DIELENSKÚ DOKUMENTÁCIU KTORÚ JE NEVYHNUŤNÉ DAŤ INVESTOPVI / GENERANEMU PROJEKTANTOVI NA ODSUHLASENIE
- PROJEKT NEOBSAHUJE DOKUMENTÁCIU REGULÁCIE SÚSTAVY, TÚ MUSÍ VYHOTOVÍŤ DODAVATEĽ PODĽA ZVOLENÝCH ZARIADENÍ A REGULÁCNEJ JEDNOTKY

