

- OSADENIE ZASKLENNÝCH STIEN A DVERÍ REALIZOVAŤ PODLA DIELENSKEJ DOKUMENTÁCIE DODÁVATEĽA V SÚLADE S PD
- VŠETKY ZMENY VYPLÝVAJÚCE Z POŽIADAVIEK VYBRANÉHO DODÁVATEĽA ZAKLADANIA MUSIA BYŤ KONZULTOVANÉ S GP RESP. PREDLOŽENÉ GP NA SCHVÁLENIE
- SOKLOVÁ ČASŤ OBVODOVÝCH STIEN OBJEKTU BUDE ZATEPLENÁ TEPELNOU IZOLÁCIOU Z EXTRUDOVANÉHO POLYSTYRÉNU HR 50,70,100. HORNÁ HRANA SOKLA JE min 300 mm NAD UPRAVENÝM TERÉNOM. NÁSLEDNÁ POVRCHOVÁ ÚPRAVA BUDE TOTOŽNÁ S POVRCHOVOU ÚPRAVOU PRÍSLUŠNEJ STENY.
- DIELENSKÁ DOKUMENTÁCIA PRE KOMÍN BUDE VYPRACOVANÁ DODÁVATEĽOM KOMÍNU A PREDLOŽENÁ GP NA SCHVÁLENIE.
- DIELENSKÁ DOKUMENTÁCIA SYSTEMOVÝCH DOSIEK FASÁDNEHO OBKLADU (ALUCOBOND, FUNDERMAX,...) BUDE VYPRACOVANÁ DODÁVATEĽOM OBKLADU A PREDLOŽENÁ G.P. NA SCHVÁLENIE.
- POČAS REALIZÁCIE STAVEBNÝCH PRÁC TREBA ZABEZPEČIŤ DODRŽIAVANIE USTANOVANÍ VYHLÁŠKY Č.379/90Zb. SÚBP A SBÚ O BEZPEČNOSTI PRÁCE A TECHNICKÝCH ZARIADENÍ. DODÁVATEĽ STAVBY JE POVINNÝ DODŽIAVAŤ USTANOVENIE STN 73 0421 O PRÍSLUŠNÝCH ROZMEROVÝCH ODCHYLKÁCH REALIZOVANÝCH KONŠTRUKCIÍ VOČI PROJEKTOVANÉMU STAVU.

## UPOZORNENIE :

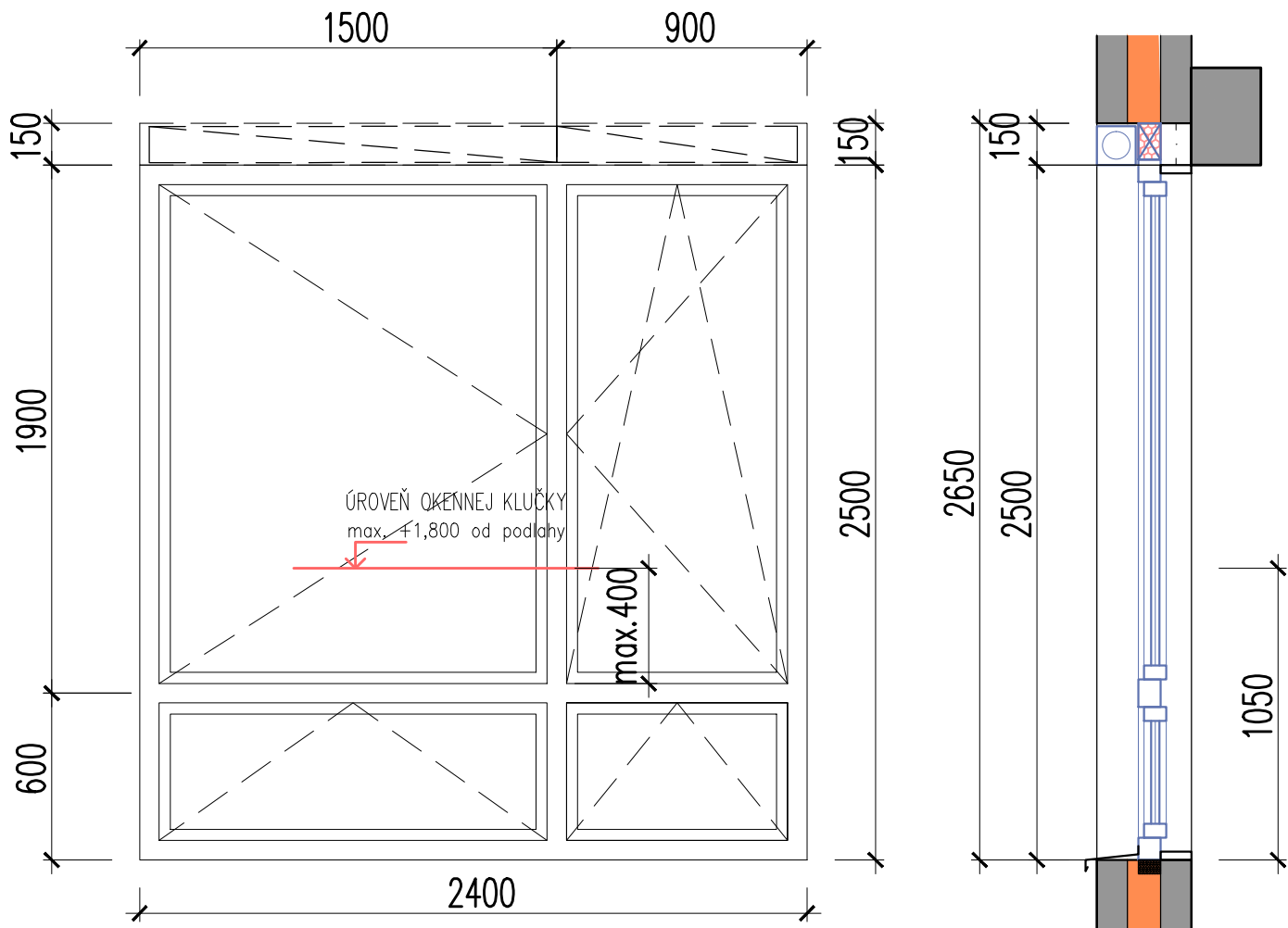
VŠETKY ROZMERY PRED ZAČATÍM STAVEBNÝCH PRÁC JE POTREBNÉ PREMERAŤ A PRACOVAŤ PODLA SKUTOČNE ZAMERANÉHO STAVU. ZÁSADNÉ ROZDIELY V ROZMEROCH, NEJASNOSTI V KONŠTRUKCIACH A V POUŽITÝCH MATERIÁLOCH NAHLÁSIŤ STAVBYVEDÚCEMU A PROJEKTANTOVI. PRI REALIZÁCII JE DODÁVATEĽ STAVEBNÝCH PRÁC POVINNÝ DODRŽIAVAŤ TECHNOLOGICKÉ PREDPISY PREDPÍSANÉ DODÁVATEĽOM KONTAKTNÉHO ZATEPLOVACIEHO SYSTÉMU, STAVEBNÝCH MATERIÁLOV A ZABUDOVANÝCH MATERIÁLOV, PRÍSLUŠNÉ STN A EN, VYHLÁŠKY A PREDPISY BEZPEČNOSTI PRÁCE

±0,000 ≡ +250 nad úrovňou exist. komunikácie (cca 134 m.n.m)

VŠETKY ODCHYLKY ZISTENÉ PRED ZAČATÍM STAVBY A POČAS STAVBY JE POTREBNÉ KONZULTOVAŤ ZO ZODPOVEDNÝM PROJEKTANTOM.

TENTO PROJEKT JE CHRÁNENÝ AUTORSKÝM PRÁVOM V ZMYSLE USTANOVENÍ ZÁKONA č. 618/2003 Z.z. O AUTORSKOM PRÁVE A PRÁVACH SÚVISIACICH S AUTORSKÝM PRÁVOM. AKÉKOL'VEK NEOPRAVNENÉ NAKLADANIE S PROJEKTOM BEZ SÚHLASU AUTORA JE PORUŠENÍM USTANOVENÍ ZÁKONA A JE NAPADNUTEĽNÉ SÚDNOU CESTOU.

AUTOR / HL. PROJ. OBJEKTU	Ing. arch. A. Plančárová, Ing. P. Sivoň, PhD.	 <p>EKO Energy Projekt, s.r.o. Karpatské námestie 10/A 831 02 Bratislava tel. +421 948 514 497 mail: peter.sivon@gmail.com</p>		
ZODP. PROJ. OBJEKTU/ČASTI	Ing. Peter Sivoň, PhD.			
NAVRHOL/VYPRACOVAL	Ing. arch. A. Plančárová, Ing. P. Sivoň, PhD.			
MIESTO STAVBY	parc. č. 15640/2,3,4,5,58, 15638/7,8,9,10,94,95 k.ú. Ružinov, obec Bratislava - Ružinov			
INVESTOR	Mestská časť Bratislava - Ružinov Mierová ul. 21, 827 05 Bratislava			
STAVBA	DOKUMENTÁCIA PRE REALIZÁCIU STAVBY ZŠ MEDZILABORECKÁ parc. č. 15640/2,3,4,5,58, 15638/7,8,9,10,94,95, k.ú. Ružinov, obec Bratislava - Ružinov OBJEKT/PREV.SÚBOR SO 01 NOVO NAVRHOVANÝ PAVILÓN PRE ZŠ	ÚČEL	DRS	Č. VÝKRESU     <b>07</b>
		FORMÁT	10xA4	
		DÁTUM	06/2020	
		ZÁKAZKA	06/2020	
		ARCHIV. ČÍSLO	06/2020	
OBSAH VÝKRESU	ČASŤ DOKUMENTÁCIE	ARCHIV. ČÍSLO	06/2020	
VÝPIS OKIEN, DVERÍ A FASÁDNYCH STIEN	ARCHITEKTONICKO STAVEBNÁ ČASŤ	MIERKA	1:50	

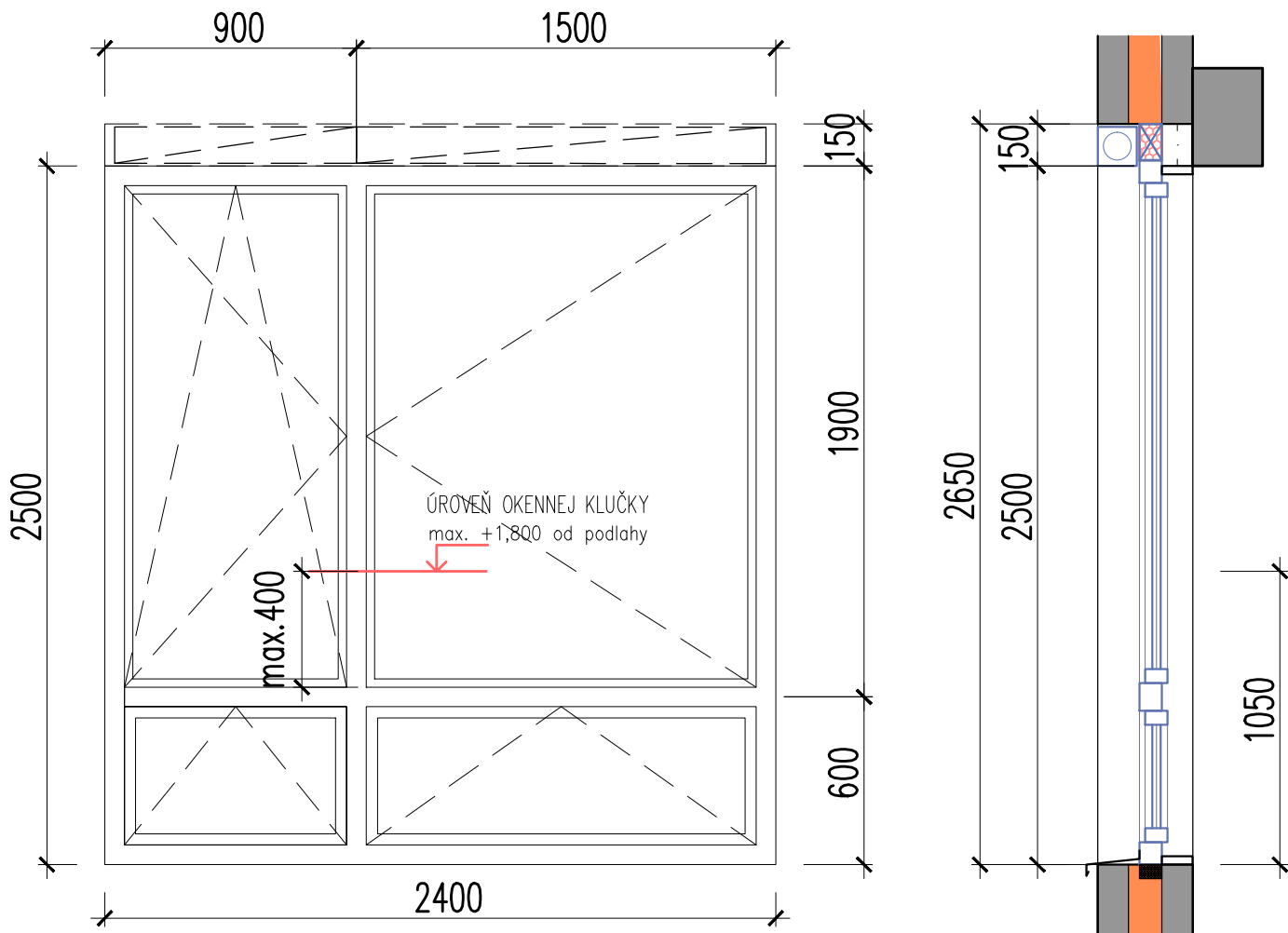


# AL-02

## HLINÍKOVÉ OKNO ROZMEROV 2400/2500 mm (alt. PLAST)

umiestnenie	TRIEDY
rozmer	2400 x 2650 mm
materiál	HLINÍKOVÝ PROFIL S PRERUŠENÝM TEP. MOSTOM + rozširujúci profil 150 mm
počet krídel	4x JEDNOKRÍDLOVÉ
spôsob otvárania	1x OTVÁRAVO-SKLOPNÉ so štrbinovým vetraním (KĽUČKA MAX. 1800 MM OD PODLAHY) 1x OTVÁRAVÉ (KĽUČKA MAX. 1800 MM OD PODLAHY) 2x SKLOPNÉ
zasklenie	IZOLAČNÉ TROJSKLO (4-16-4-16-4) - číre, Ug = 0,7 W/m2K
kľučka	štandardné vyhotovenie (AL), farba - prírodný hliník
farebnosť AL-profilu	RAL 7016 šedá antrazit, MATNÁ (PLAST: interier - biela, exterier - antrazit)
osadenie - montáž	z exteriéru, predsadená montáž na purenitový rámik v styku rámu a ostenia použiť pásky po celom obvode osadený AL-lemovací krycí rámik špáry medzi rámom a osteniím (L-profil)
roleta	farebná tkanina odolná voči vode, UV žiareniu
iná výbava	1x nadokenná protisľečná roleta Z-01 š = 1360 mm, elektrické diaľkové ovládanie 1x nadokenná protisľečná roleta Z-02 š = 660 mm, elektrické diaľkové ovládanie rolety umiestnené v spoločnomj AL-boxe 150 x 150 mm, dl. 2400 mm, farba RAL 7016 roleta je vedená vo vodiacich lištách - montáž na okenný rám ALT.: Z-01 + Z-02 nahradená Z-04 šírky š = 2400 mm
úprava parapetu: exteriér	AL-okapný plech, RAL 7016
úprava parapetu: interié	DREVENÝ LEM (ST-31.7) ;PO CELOM OBVODE (profil 110 x 30 mm), farba RAL farba RAL 2003 (oranžová), RAL 1021(žltá)

počet	spolu	1.NP	2.NP
AL-01	22	11	11

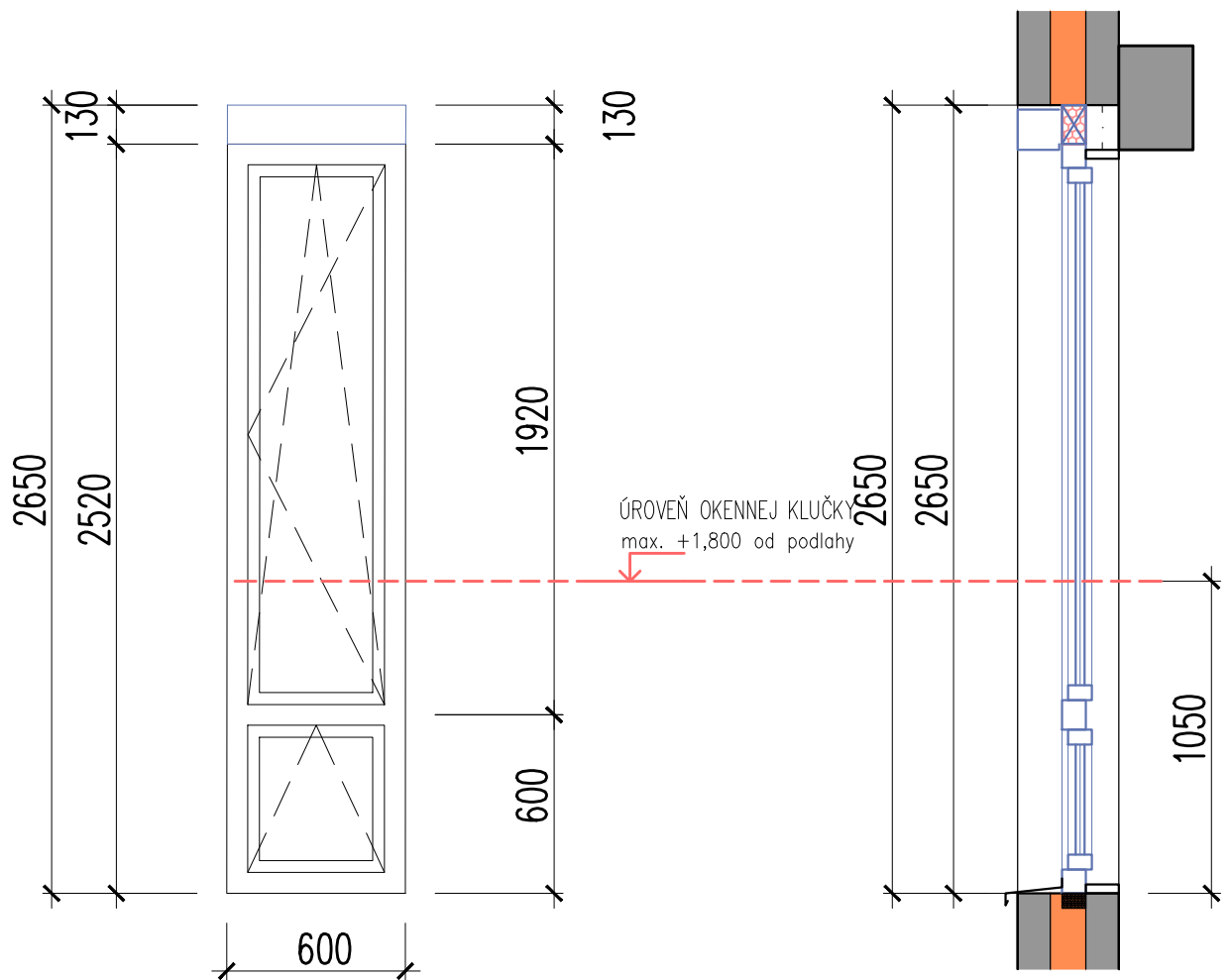


# AL-01

## HLINÍKOVÉ OKNO ROZMEROV 2400/2500 mm (alt. PLAST)

umiestnenie	TRIEDY
rozmer	2400 x 2650 mm
materiál	HLINÍKOVÝ PROFIL S PRERUŠENÝM TEP. MOSTOM + rozširujúci profil 150 mm
počet krídel	4x JEDNOKRÍDLOVÉ
spôsob otvárania	1x OTVÁRAVO-SKLOPNÉ so štrbinovým vetraním (KĽUČKA MAX. 1800 MM OD PODLAHY) 1x OTVÁRAVÉ (KĽUČKA MAX. 1800 MM OD PODLAHY) 2x SKLOPNÉ
zasklenie	IZOLAČNÉ TROJSKLO (4-16-4-16-4) - číre, Ug = 0,7 W/m2K
kľučka	štandardné vyhotovenie (AL), farba - prírodný hliník (max. 1800 mm od podlahy)
farebnosť AL-profilu	RAL 9016 šedá antrazit, MATNÁ (PLAST: interier - biela, exteriér - antrazit)
osadenie - montáž	z exteriéru, predsadená montáž na purenitový rámik v styku rámu a ostenia použiť pásky po celom obvode osadený AL-lemovací rám presahujúci 50 mm pred rovinu fasády
roleta	farebná tkanina odolná voči vode, UV žiareniu
iná výbava	1x nadokenná protisľnečná roleta Z-01 š = 1360 mm, elektrické diaľkové ovládanie 1x nadokenná protisľnečná roleta Z-02 š = 660 mm, elektrické diaľkové ovládanie rolety umiestnené v spoločnom AL-boxe 150 x 150 mm, dl. 2400 mm, farba RAL 9016 roleta je vedená vo vodiacich lištách - montáž na okenný rám ALT.: Z-01 + Z-02 nahradená Z-04 šírky š = 2400 mm
úprava parapetu: exteriér	AL-okapný plech, RAL 9016
úprava parapetu: interier	DREVENÝ LEM (ST-31.7) ;PO CELOM OBVODE (profil 110 x 30 mm), farba RAL farba RAL 2003 (oranžová), 1021(žltá)

počet	spolu	1.NP	2.NP
AL-02	21	10	11

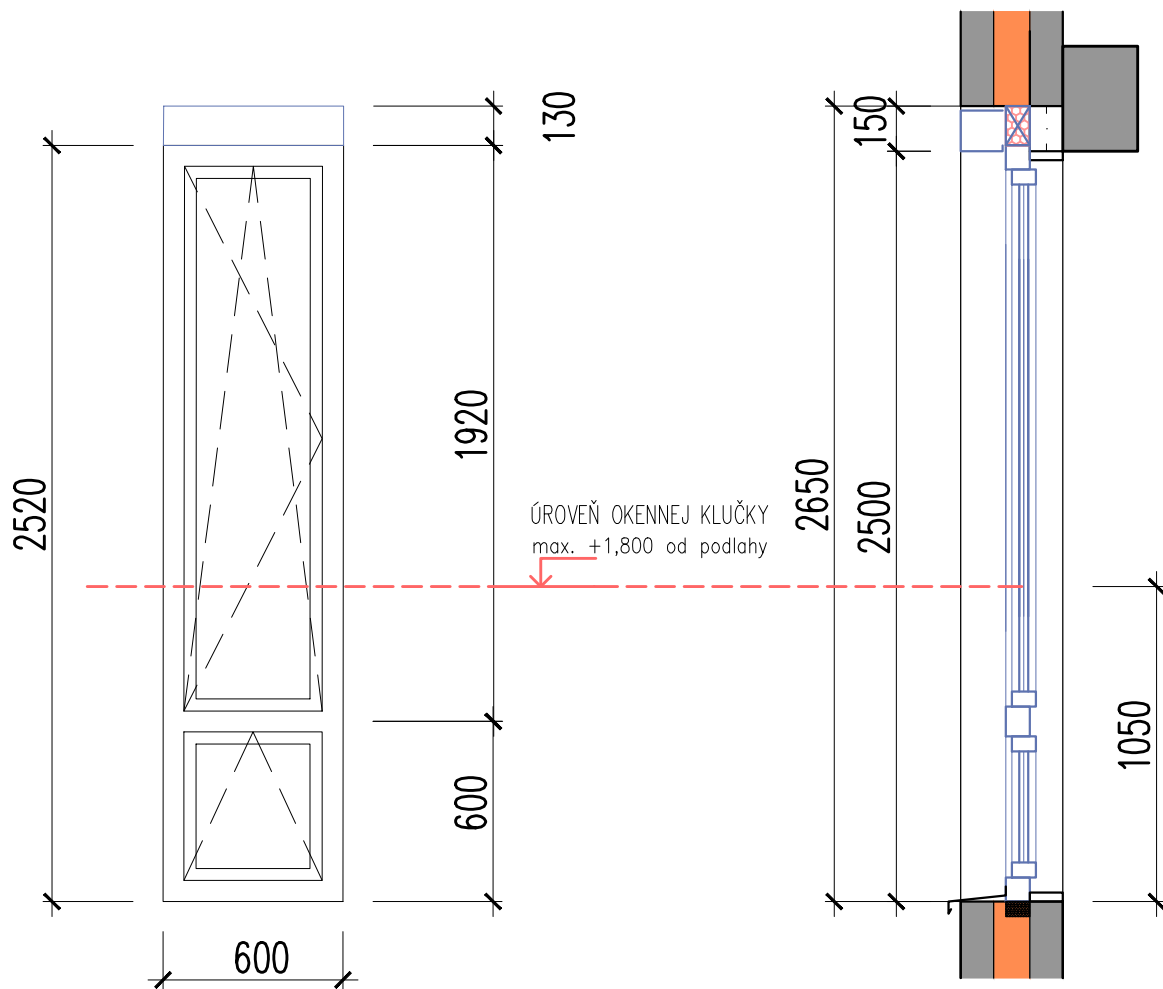


# AL-03

## HLINÍKOVÉ OKNO ROZMEROV 600/2250 mm (alt. PLAST)

umiestnenie	WC - dievčatá
rozmer	600 x 2650 mm
materiál	HLINÍKOVÝ PROFIL S PRERUŠENÝM TEP. MOSTOM + rozširujúci profil 150 mm v nadpraží osadiť rozširovací profil 150 mm
počet krídel	1x JEDNOKRÍDLOVÉ
spôsob otvárania	1x SKLOPNÉ so štrbinovým vetraním 1x PEVNÉ ZASKLENIE
zasklenie	IZOLAČNÉ NEPRIEHLADNÉ TROJSKLO (4-16-4-16-4) - číre, $U_g = 0,7 \text{ W/m}^2\text{K}$
kľučka	štandardné vyhotovenie (AL), farba - prírodný hliník
farebnosť AL-profilu	RAL 7016 šedá antrazit, MATNÁ (PLAST: interier - biela, exterieur - antrazit)
osadenie	z exteriéru, predsadená montáž na purenitový rámik, v styku rámu a ostenia použiť pásky po celom obvode osadený AL-lemovací rám (K-01.2) presahujúci 50 mm pred rovinu fasády nadokenný AL-box bez protisľnečnej rolety 150 x 400 mm, š = 600 mm, RAL 9016
iná výbava	

počet	spolu	1.NP	2.NP
AL-03 Ľavé	2	1	1

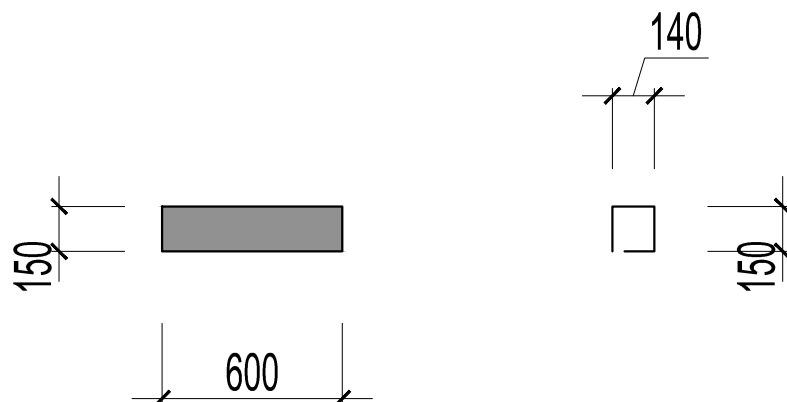


# AL-04

## HLINÍKOVÉ OKNO ROZMEROV 600/2250 mm (alt. PLAST)

umiestnenie	WC - dievčatá
rozmer	600 x 2650 mm
materiál	HLINÍKOVÝ PROFIL S PRERUŠENÝM TEP. MOSTOM + rozširujúci profil 150 mm v nadpraží osadiť rozširovací profil 150 mm
počet krídel	1x JEDNOKRÍDLOVÉ
spôsob otvárania	1x SKLOPNÉ so štrbinovým vetraním 1x PEVNÉ ZASKLENIE
zasklenie	IZOLAČNÉ TROJSKLO (4-16-4-16-4) - číre, Ug = 0,7 W/m2K
kľučka	štandardné vyhotovenie (AL), farba - prírodný hliník
farebnosť AL-profilu	RAL 9016 šedá antrazit, MATNÁ (PLAST: interier - biela, exteriér - antrazit)
osadenie	z exteriéru, predsadená montáž na purenitový rámik, v styku rámu a ostenia použiť pásky po celom obvode osadený AL-lemovací rám presahujúci 50 mm pred rovinu fasády
iná výbava	nadokenný AL-box bez protisľnečnej rolety 150 x 400 mm, š = 600 mm, RAL 9016

počet	spolu	1.NP	2.NP
AL-04 Pravé	2	1	1



# Z-05

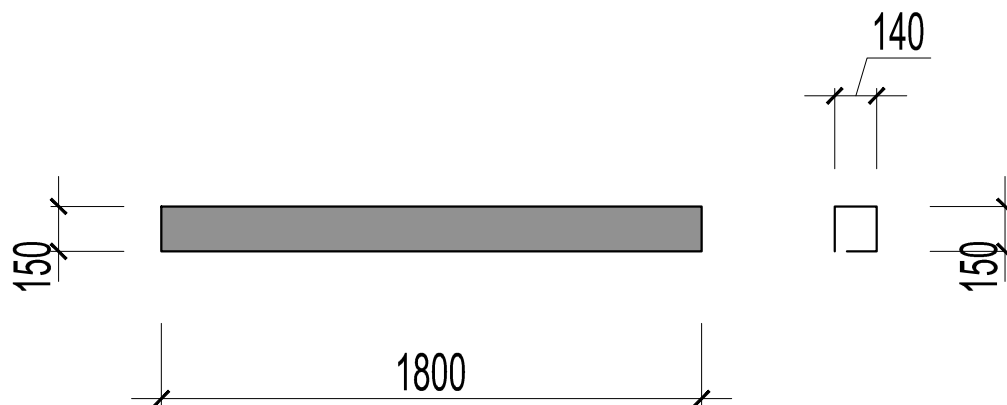
## BOX NA SKREENOVÚ ROLETU EXTERÉROVÚ

---

rozmer rolety	NIE
materiál rolety	NIE
farba rolety	NIE
roletový box	AL-box, HRANATÝ
rozmer boxu	max. 140 x 140 mm, dl. 600 mm
farba boxu	RAL 7016 - antrazit
montáž boxu	do špalety
vodítko rolety	NIE
ovládanie	NIE

---

počet	spolu	1.NP	2.NP
Z-03	4	2	2



# Z-06

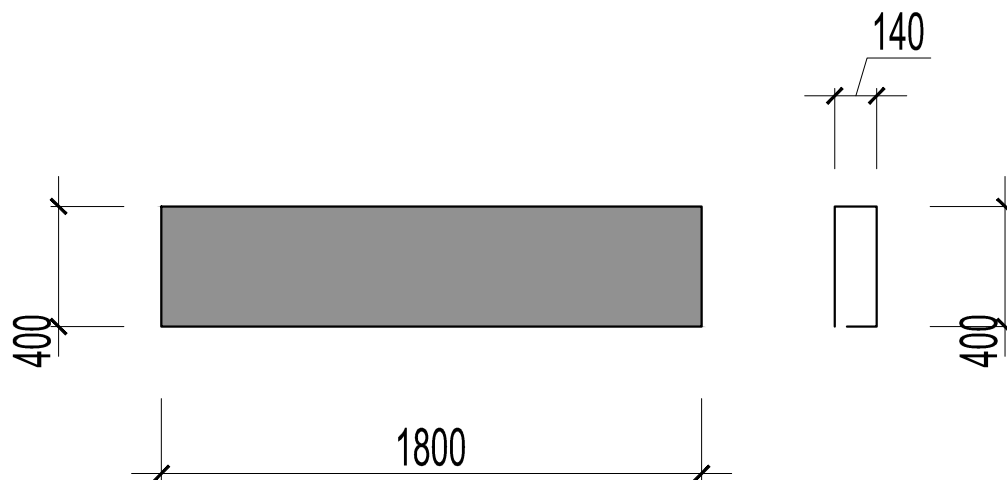
## BOX NA SKREENOVÚ ROLETU EXTERÉROVÚ

---

rozmer rolety	NIE
materiál rolety	NIE
farba rolety	NIE
roletový box	AL-box, HRANATÝ
rozmer boxu	max. 140 x 140 mm, dl. 1800 mm
farba boxu	RAL 7016 - antrazit
montáž boxu	do špalety
vodítko rolety	NIE
ovládanie	NIE

---

počet	spolu	1.NP	2.NP
Z-06	2	2	-



## Z-07

### BOX NA SKREENOVÚ ROLETU EXTERÉROVÚ

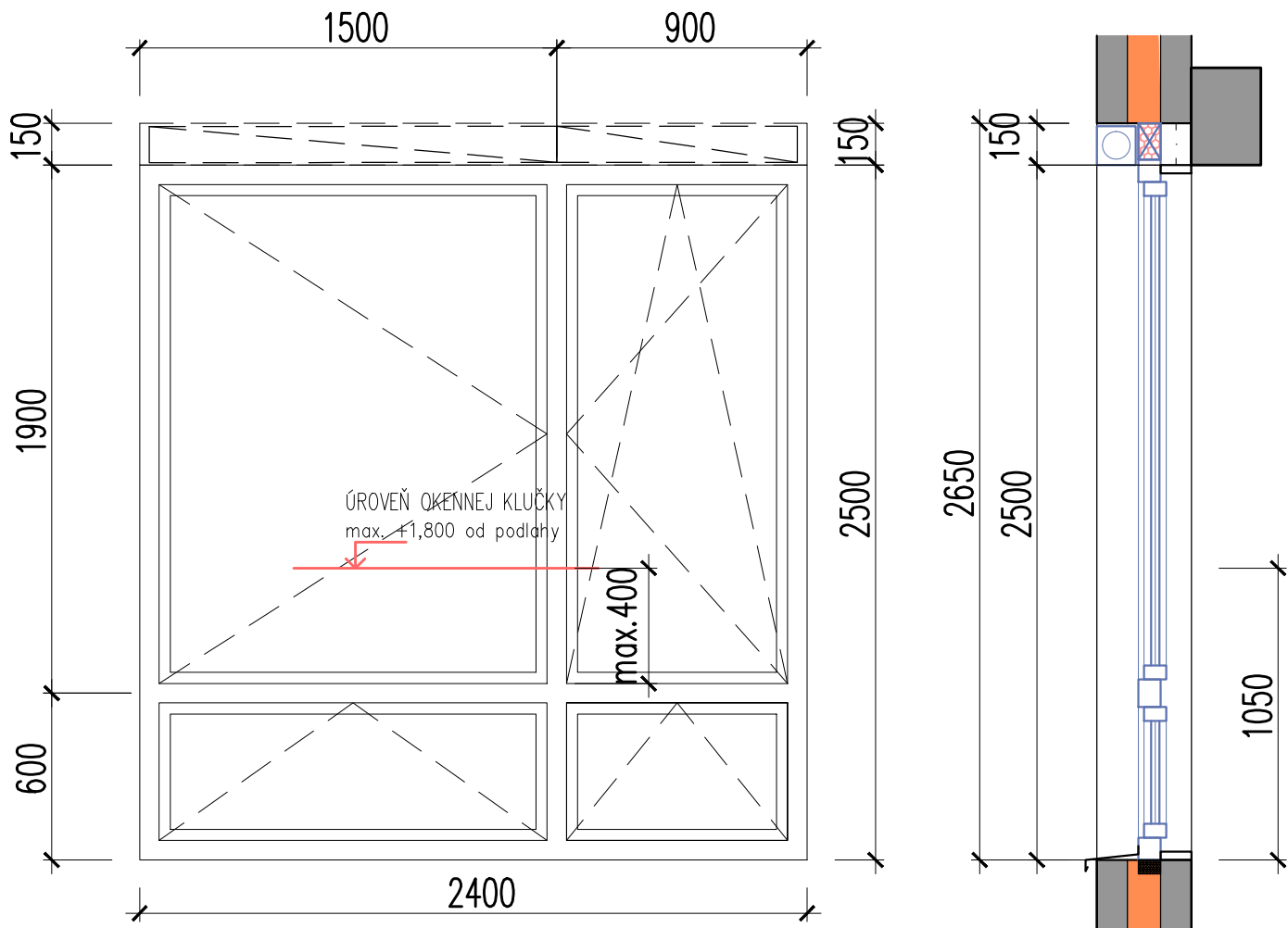
---

rozmer rolety	NIE
materiál rolety	NIE
farba rolety	NIE
roletový box	AL-box, HRANATÝ
rozmer boxu	max. 140 x 400 mm, dl. 1800 mm
farba boxu	RAL 7016 - antrazit
montáž boxu	do špalety
vodítko rolety	NIE
ovládanie	NIE

---

počet	spolu	1.NP	2.NP
Z-07	2	-	2





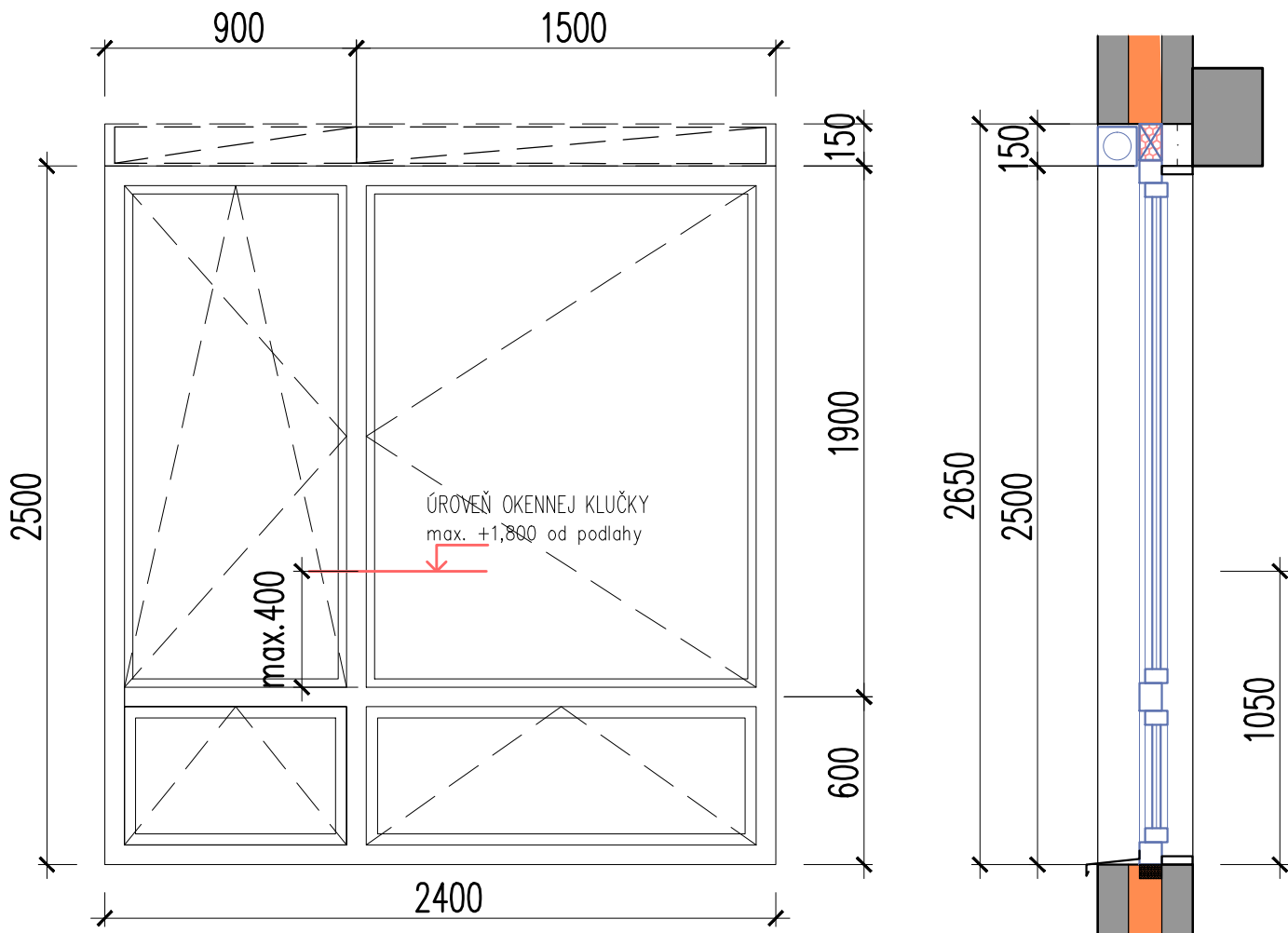
# AL-01

## HLINÍKOVÉ OKNO ROZMEROV 2400/2500 mm (alt. PLAST)

umiestnenie	TRIEDY
rozmer	2400 x 2650 mm
materiál	HLINÍKOVÝ PROFIL S PRERUŠENÝM TEP. MOSTOM + rozširujúci profil 150 mm
počet krídel	4x JEDNOKRÍDLOVÉ
spôsob otvárania	1x OTVÁRAVO-SKLOPNÉ so štrbinovým vetraním (KĽUČKA MAX. 1800 MM OD PODLAHY) 1x OTVÁRAVÉ (KĽUČKA MAX. 1800 MM OD PODLAHY) 2x SKLOPNÉ
zasklenie	IZOLAČNÉ TROJSKLO (4-16-4-16-4) - číre, Ug = 0,7 W/m2K
kľučka	štandardné vyhotovenie (AL), farba - prírodný hliník
farebnosť AL-profilu	RAL 7016 šedá antrazit, MATNÁ (PLAST: interier - biela, exterier - antrazit)
osadenie - montáž	z exteriéru, predsadená montáž na purenitový rámik v styku rámu a ostenia použiť pásky po celom obvode osadený AL-lemovací krycí rámik špáry medzi rámom a osteníom (L-profil)
roleta	farebná tkanina odolná voči vode, UV žiareniu
iná výbava	1x nadokenná protislnečná roleta Z-01 š = 1360 mm, elektrické diaľkové ovládanie 1x nadokenná protislnečná roleta Z-02 š = 660 mm, elektrické diaľkové ovládanie rolety umiestnené v spoločnomj AL-boxe 150 x 150 mm, dl. 2400 mm, farba RAL 7016 roleta je vedená vo vodiacich lištách - montáž na okenný rám ALT.: Z-01 + Z-02 nahradená Z-04 šírky š = 2400 mm
úprava parapetu: exteriér	AL-okapný plech, RAL 7016
úprava parapetu: interier	DREVENÝ LEM (ST-31.7) ;PO CELOM OBVODE (profil 110 x 30 mm), farba RAL farba RAL 2003 (oranžová), RAL 1021(žltá)

počet spolu 1.NP 2.NP

AL-01



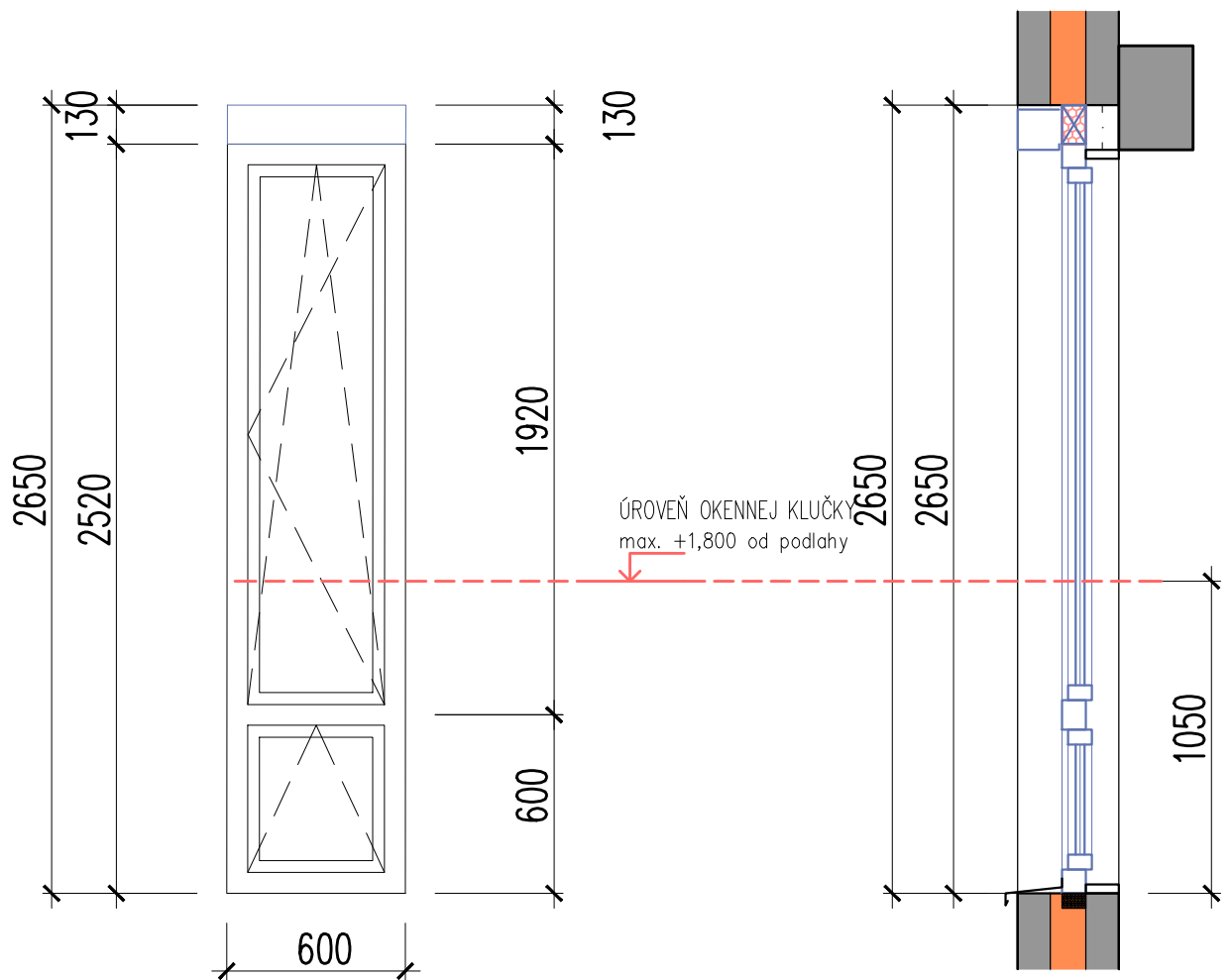
# AL-02

## HLINÍKOVÉ OKNO ROZMEROV 2400/2500 mm (alt. PLAST)

umiestnenie	TRIEDY
rozmer	2400 x 2650 mm
materiál	HLINÍKOVÝ PROFIL S PRERUŠENÝM TEP. MOSTOM + rozširujúci profil 150 mm
počet krídel	4x JEDNOKRÍDLOVÉ
spôsob otvárania	1x OTVÁRAVO-SKLOPNÉ so štrbinovým vetraním (KĽUČKA MAX. 1800 MM OD PODLAHY) 1x OTVÁRAVÉ (KĽUČKA MAX. 1800 MM OD PODLAHY) 2x SKLOPNÉ
zasklenie	IZOLAČNÉ TROJSKLO (4-16-4-16-4) - číre, Ug = 0,7 W/m2K
kľučka	štandardné vyhotovenie (AL), farba - prírodný hliník (max. 1800 mm od podlahy)
farebnosť AL-profilu	RAL 9016 šedá antrazit, MATNÁ (PLAST: interier - biela, exterier - antrazit)
osadenie - montáž	z exteriéru, predsadená montáž na purenitový rámik v styku rámu a ostenia použiť pásky po celom obvode osadený AL-lemovací rám presahujúci 50 mm pred rovinu fasády
roleta	farebná tkanina odolná voči vode, UV žiareniu
iná výbava	1x nadokenná protisľeňná roleta Z-01 š = 1360 mm, elektrické diaľkové ovládanie 1x nadokenná protisľeňná roleta Z-02 š = 660 mm, elektrické diaľkové ovládanie rolety umiestnené v spoločnom AL-boxe 150 x 150 mm, dl. 2400 mm, farba RAL 9016 roleta je vedená vo vodiacich lištách - montáž na okenný rám ALT.: Z-01 + Z-02 nahradená Z-04 šírky š = 2400 mm
úprava parapetu: exteriér	AL-okapný plech, RAL 9016
úprava parapetu: interiérom	DREVENÝ LEM (ST-31.7) ;PO CELOM OBVODE (profil 110 x 30 mm), farba RAL farba RAL 2003 (oranžová), 1021(žltá)

počet spolu 1.NP 2.NP

AL-02

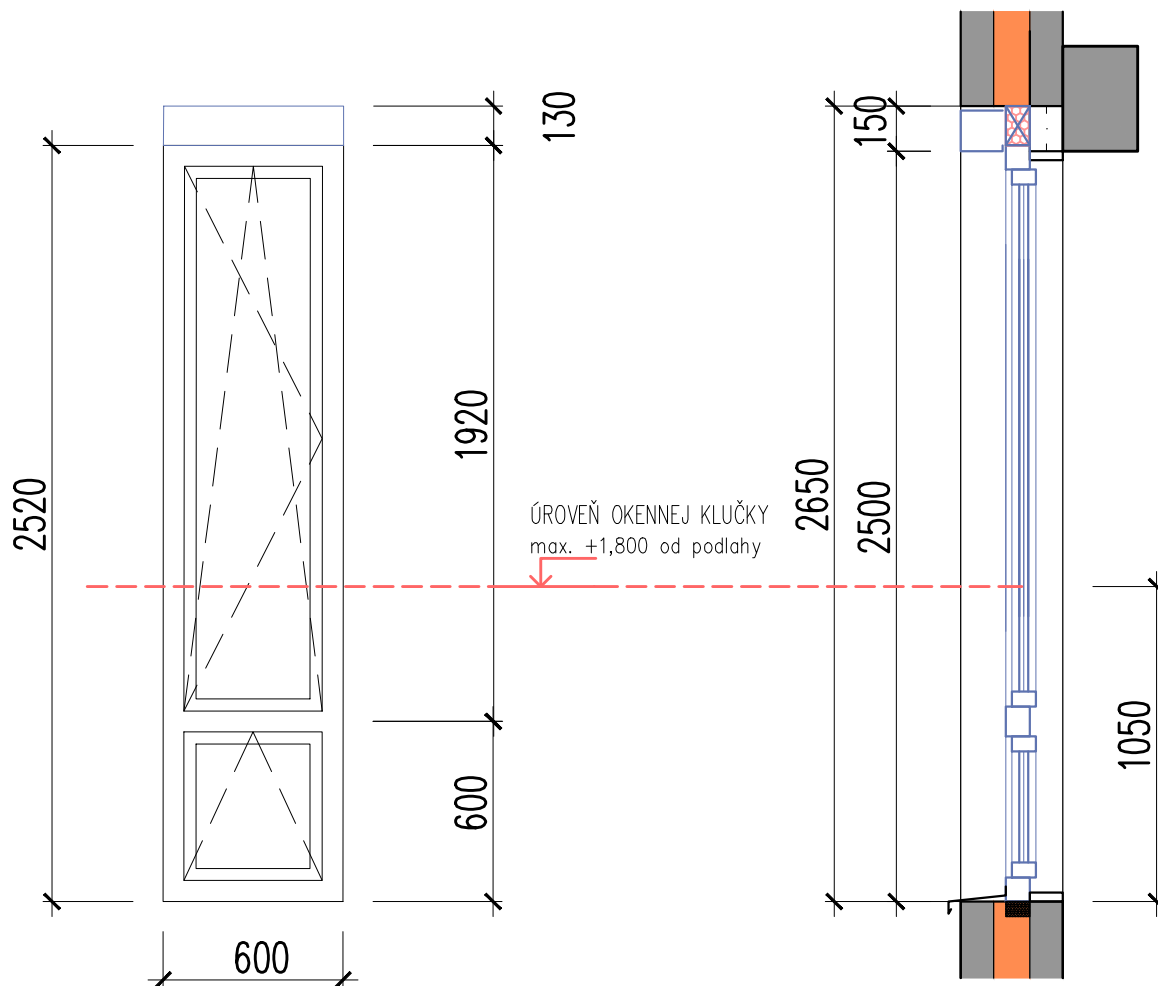


# AL-03

## HLINÍKOVÉ OKNO ROZMEROV 600/2250 mm (alt. PLAST)

umiestnenie	WC - dievčatá
rozmer	600 x 2650 mm
materiál	HLINÍKOVÝ PROFIL S PRERUŠENÝM TEP. MOSTOM + rozširujúci profil 150 mm v nadpraží osadiť rozširovací profil 150 mm
počet krídel	1x JEDNOKRÍDLOVÉ
spôsob otvárania	1x SKLOPNÉ so štrbinovým vetraním 1x PEVNÉ ZASKLENIE
zasklenie	IZOLAČNÉ NEPRIEHLADNÉ TROJSKLO (4-16-4-16-4) - číre, $U_g = 0,7 \text{ W/m}^2\text{K}$
kľučka	štandardné vyhotovenie (AL), farba - prírodný hliník
farebnosť AL-profilu	RAL 7016 šedá antrazit, MATNÁ (PLAST: interier - biela, exteriér - antrazit)
osadenie	z exteriéru, predsadená montáž na purenitový rámik, v styku rámu a ostenia použiť pásky po celom obvode osadený AL-lemovací rám (K-01.2) presahujúci 50 mm pred rovinu fasády nadokenný AL-box bez protisľnečnej rolety 150 x 400 mm, š = 600 mm, RAL 9016
iná výbava	

počet	spolu	1.NP	2.NP
AL-03 Ľavé	2	1	1

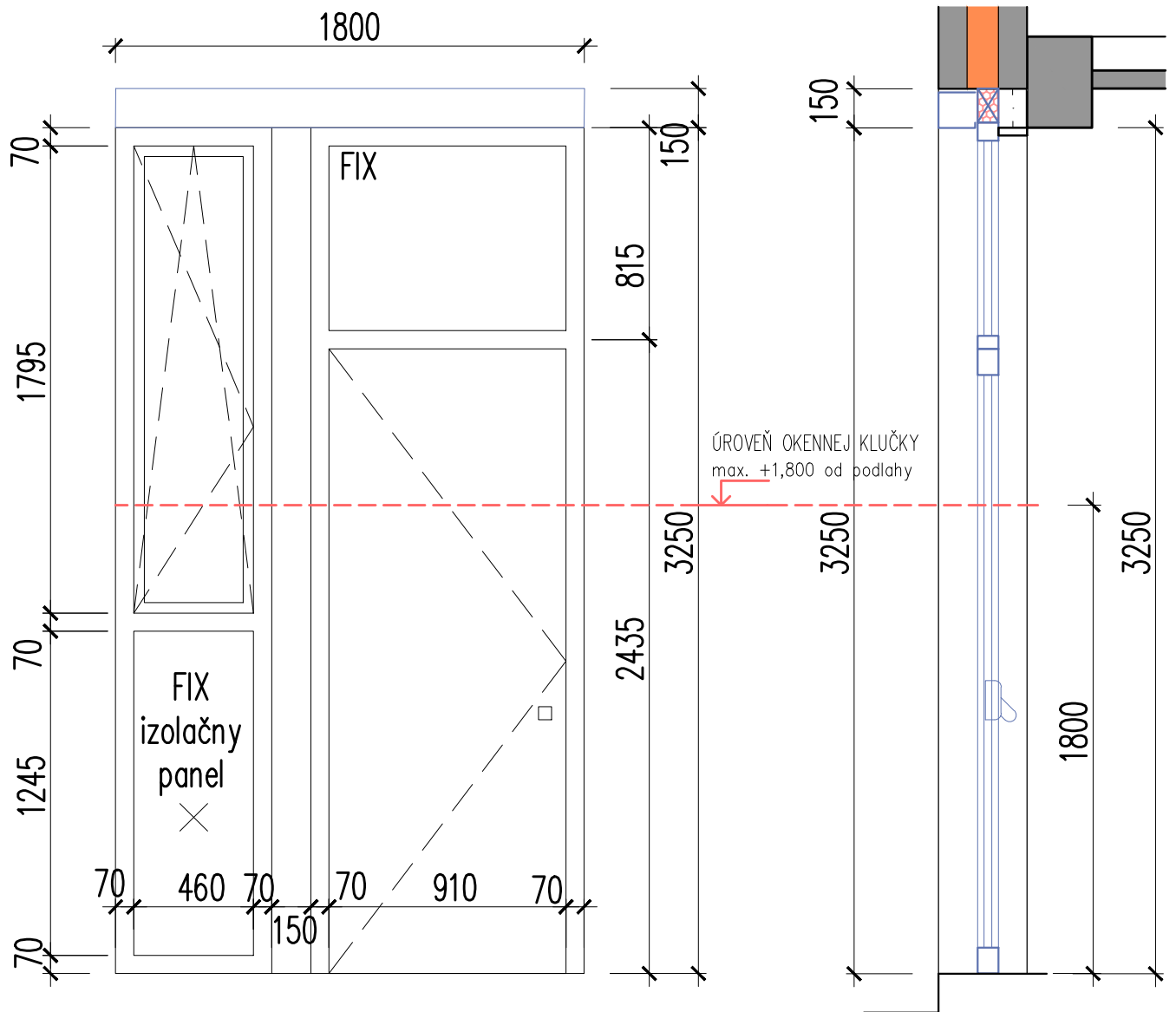


# AL-04

## HLINÍKOVÉ OKNO ROZMEROV 600/2250 mm (alt. PLAST)

umiestnenie	WC - dievčatá
rozmer	600 x 2650 mm
materiál	HLINÍKOVÝ PROFIL S PRERUŠENÝM TEP. MOSTOM + rozširujúci profil 150 mm v nadpraží osadiť rozširovací profil 150 mm
počet krídel	1x JEDNOKRÍDLOVÉ
spôsob otvárania	1x SKLOPNÉ so štrbinovým vetraním 1x PEVNÉ ZASKLENIE
zasklenie	IZOLAČNÉ TROJSKLO (4-16-4-16-4) - číre, Ug = 0,7 W/m2K
kľučka	štandardné vyhotovenie (AL), farba - prírodný hliník
farebnosť AL-profilu	RAL 9016 šedá antrazit, MATNÁ (PLAST: interier - biela, exteriér - antrazit)
osadenie	z exteriéru, predsadená montáž na purenitový rámik, v styku rámu a ostenia použiť pásky po celom obvode osadený AL-lemovací rám presahujúci 50 mm pred rovinu fasády
iná výbava	nadokenný AL-box bez protisľnečnej rolety 150 x 400 mm, š = 600 mm, RAL 9016

počet	spolu	1.NP	2.NP
AL-04 Pravé	2	1	1

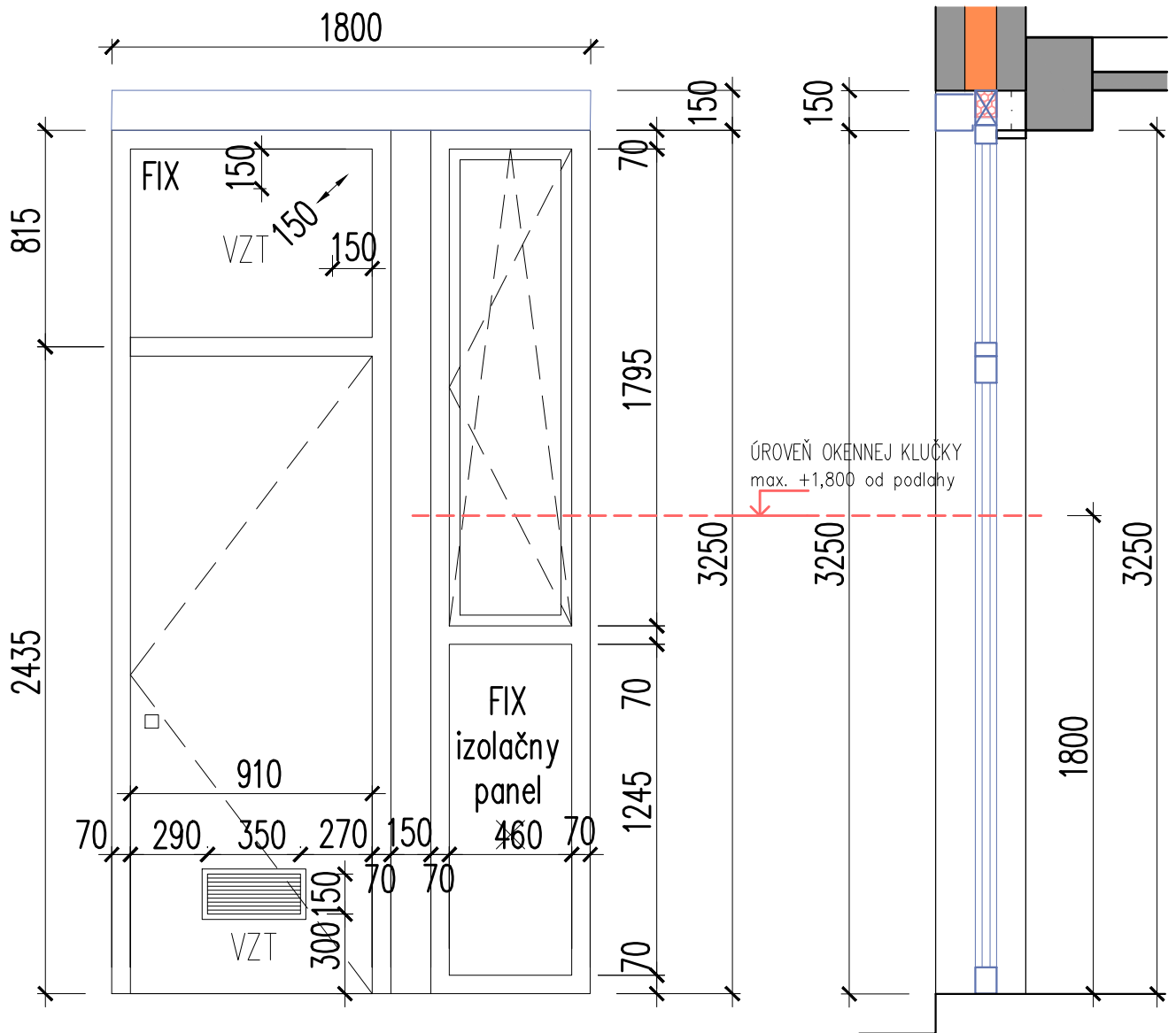


# AL-05

## HLINÍKOVÁ EXTERIÉROVÁ STENA ROZMEROV 1800/3000 mm SO VSTUPNÝMI DVERAMI

umiestnenie	VSTUP DO KUCHYNE
rozmer	1800 x 3400 mm
materiál	HLINÍKOVÝ PROFIL S PRERUŠENÝM TEP. MOSTOM + rozširujúci profil 150 mm
dvere	PRAVÉ, PLNÉ, TEPELNE IZOLOVANÉ
počet krídel	1x DVERNÉ JEDNOKRÍDLOVÉ 1x OKENNÉ JEDNOKRÍDLOVÉ
spôsob otvárania	1x OTVÁRAVO-SKLOPNÉ so štrbinovým vetraním (OKNO) 1x OTVÁRAVÉ (DVERE)
zasklenie	IZOLAČNÉ TROJSKLO (4-16-4-16) - číre, Ug = 0,7 W/m <sup>2</sup> K
izolačný panel	z exteriéru v jednej rovine s rámom, hr. 70 mm, farba RAL 7016 matná
kľučka-okno	štandardné vyhotovenie (AL), farba - prírodný hliník
kľučka-dvere	interiér- kľučka, exteriér-guľa, štandardné vyhotovenie (AL), farba - prírodný hliník
farebnosť AL-profilu	RAL 7016 šedá antrazit, MATNÁ (PLAST: interier - biela, exteriér - antrazit)
osadenie - montáž	z exteriéru, predsadená montáž na purenitový rámik, v styku rámu a ostenia použiť pásky po celom obvode osadený AL-lemovací rám (K-01.3) presahujúci 50 mm pred rovinu fasády
uzamykanie	zámok cylindrický vložkový bezpečnostný
iná výbava	nadokenný AL-box (Z-06) bez protisľnečnej rolety 150 x 150 mm, š = 1800 mm, RAL 7016

počet	spolu	1.NP	2.NP
AL-05 Ľavé	1	1	-

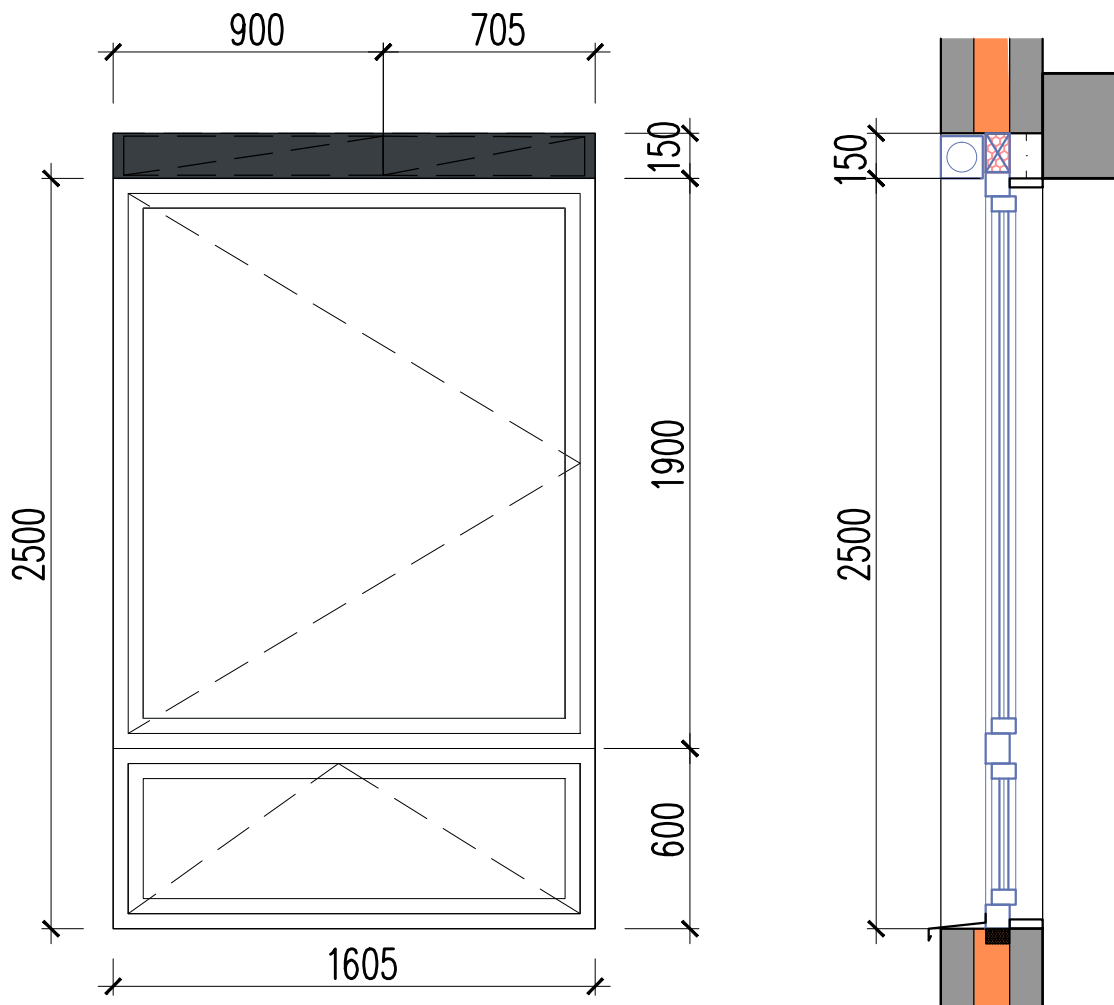


# AL-06

HLINÍKOVÁ (alt. PLASTOVÁ) EXTERIÉROVÁ STENA ROZMEROV 1800/3000 mm

umiestnenie	TECHNICKÁ MIESTNOSŤ		
rozmer	1800 x 3400 mm		
materiál	HLINÍKOVÝ PROFIL S PRERUŠENÝM TEP. MOSTOM + rozširujúci profil 150 mm		
dvere	PRAVÉ, PLNÉ, TEPELNE IZOLOVANÉ		
počet krídel	1x DVERNÉ JEDNOKRÍDLOVÉ 1x OKENNÉ JEDNOKRÍDLOVÉ		
sposob otvárania	1x OTVÁRAVO-SKLOPNÉ so štrbinovým vetraním (OKNO) 1x OTVÁRAVÉ (DVERE)		
zasklenie	IZOLAČNÉ TROJSKLO (4-16-4-16-4) - číre, Ug = 0,7 W/m2K		
izolačný panel	hr. 40 mm, z exteriéru v jednej rovine s rámom, hr. 70 mm, farba RAL 7016 antrazit - matná		
kľučka-okno	štandardné vyhotovenie (AL), farba - prírodný hliník		
kľučka-dvere	interiér- kľučka, exteriér-guľa, štandardné vyhotovenie (AL), farba - prírodný hliník		
farebnosť AL-profilu	RAL 7016 šedá antrazit, MATNÁ (PLAST: interier - biela, exteriér - antrazit)		
osadenie - montáž	z exteriéru, predsadená montáž na purenitový rámik, v styku rámu a ostenia použiť pásy po celom obvode osadený AL-lemovací rám (K-01.3) presahujúci 50 mm pred rovinu fasády		
uzamykanie	záмок cylindrický vložkový bezpečnostný		
iná výbava	nadokenný AL-box (Z-06) bez protislnačnej rolety 150 x 150 mm, š = 1800 mm, RAL 7016 1x AL-ventracia mriežka 350 x 150 mm, otvor Ø150 mm nadsvetlíku pre mriežku VZT		

počet	spolu	1.NP	2.NP
AL-06 Pravé	1	1	-



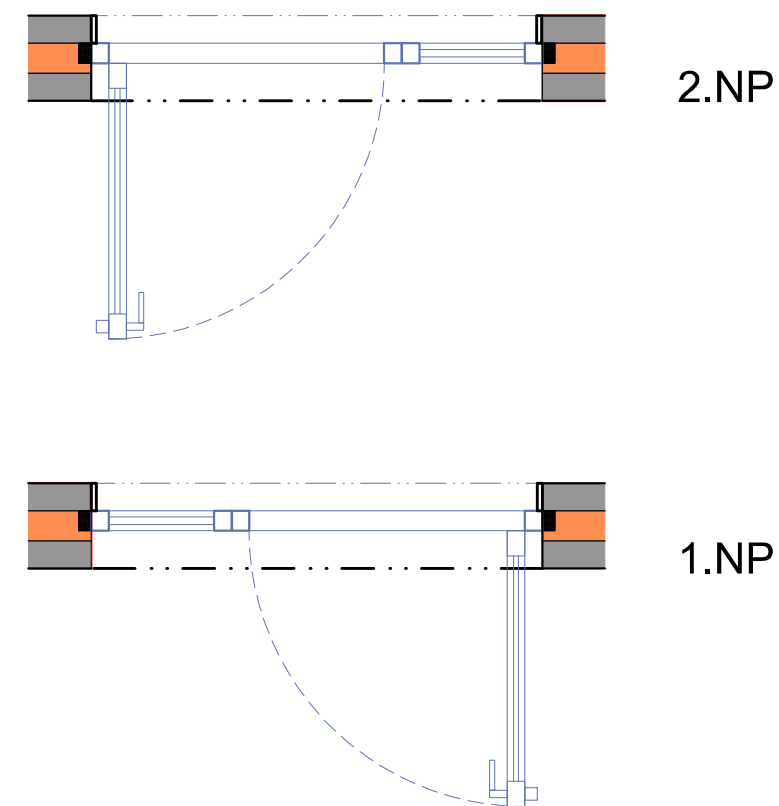
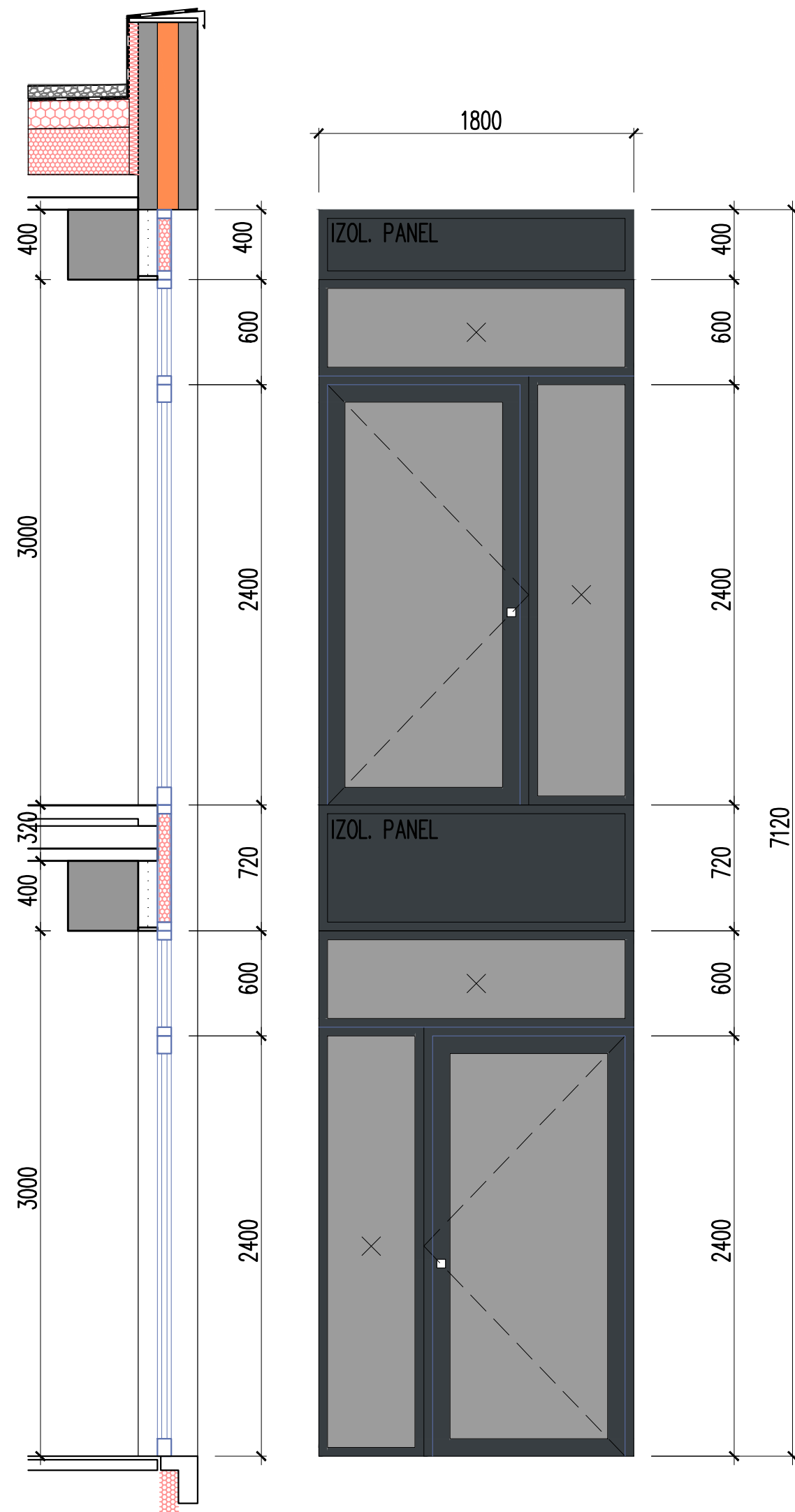
# AL-07

## HLINÍKOVÉ OKNO ROZMEROV 1600/2500 mm (alt. PLAST)

umiestnenie	TRIEDY
rozmer	1600 x 2650 mm
materiál	HLINÍKOVÝ PROFIL S PRERUŠENÝM TEP. MOSTOM + rozširujúci profil 150 mm
počet krídel	2x JEDNOKRÍDLOVÉ
spôsob otvárania	1x OTVÁRAVO-SKLOPNÉ so štrbinovým vetraním (KĽUČKA MAX. 1800 MM OD PODLAHY) 1x OTVÁRAVÉ (KĽUČKA MAX. 1800 MM OD PODLAHY)
zasklenie	IZOLAČNÉ TROJSKLO (4-16-4-16-4) - číre, Ug = 0,7 W/m2K
kľučka	štandardné vyhotovenie (AL), farba - prírodný hliník
farebnosť AL-profilu	RAL 7016 šedá antrazit, MATNÁ (PLAST: interier - biela, exterier - antrazit)
osadenie - montáž	z exteriéru, predsadená montáž na purenitový rámik v styku rámu a ostenia použiť pásky po celom obvode osadený AL-lemovací krycí rámik špáry medzi rámom a osteníom (L-profil)
roleta	farebná tkanina odolná voči vode, UV žiareniu
iná výbava	1x nadokenná protislnečná roleta Z-01 š = 1360 mm, elektrické diaľkové ovládanie 1x nadokenná protislnečná roleta Z-02 š = 660 mm, elektrické diaľkové ovládanie rolety umiestnené v spoločnomj AL-boxe 150 x 150 mm, dl. 2400 mm, farba RAL 7016 roleta je vedená vo vodiach lištách - montáž na okenný rám ALT.: Z-01 + Z-02 nahradená Z-04 šírky š = 2400 mm
úprava parapetu: exteriér	AL-okapný plech, RAL 7016
úprava parapetu: interier	DREVENÝ LEM (ST-31.7) ;PO CELOM OBVODE (profil 110 x 30 mm), farba RAL farba RAL 2003 (oranžová), RAL 1021(žltá)

počet spolu 1.NP 2.NP

AL-01



## AL-08

### EXTERIÉROVÁ HLINÍKOVÁ (alt. PLASTOVÁ) STENA ROZMEROV 1800/7120 mm

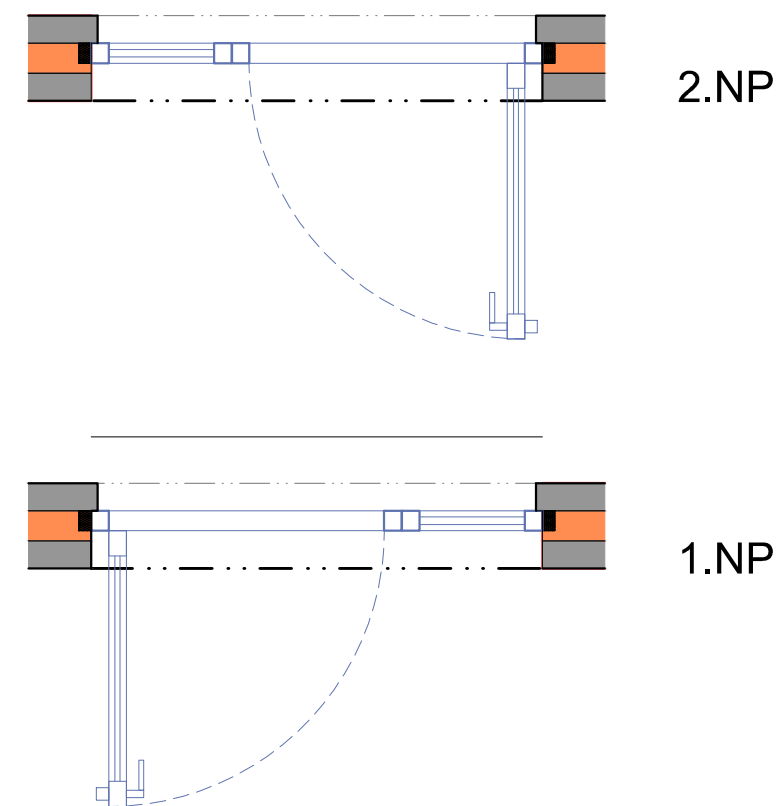
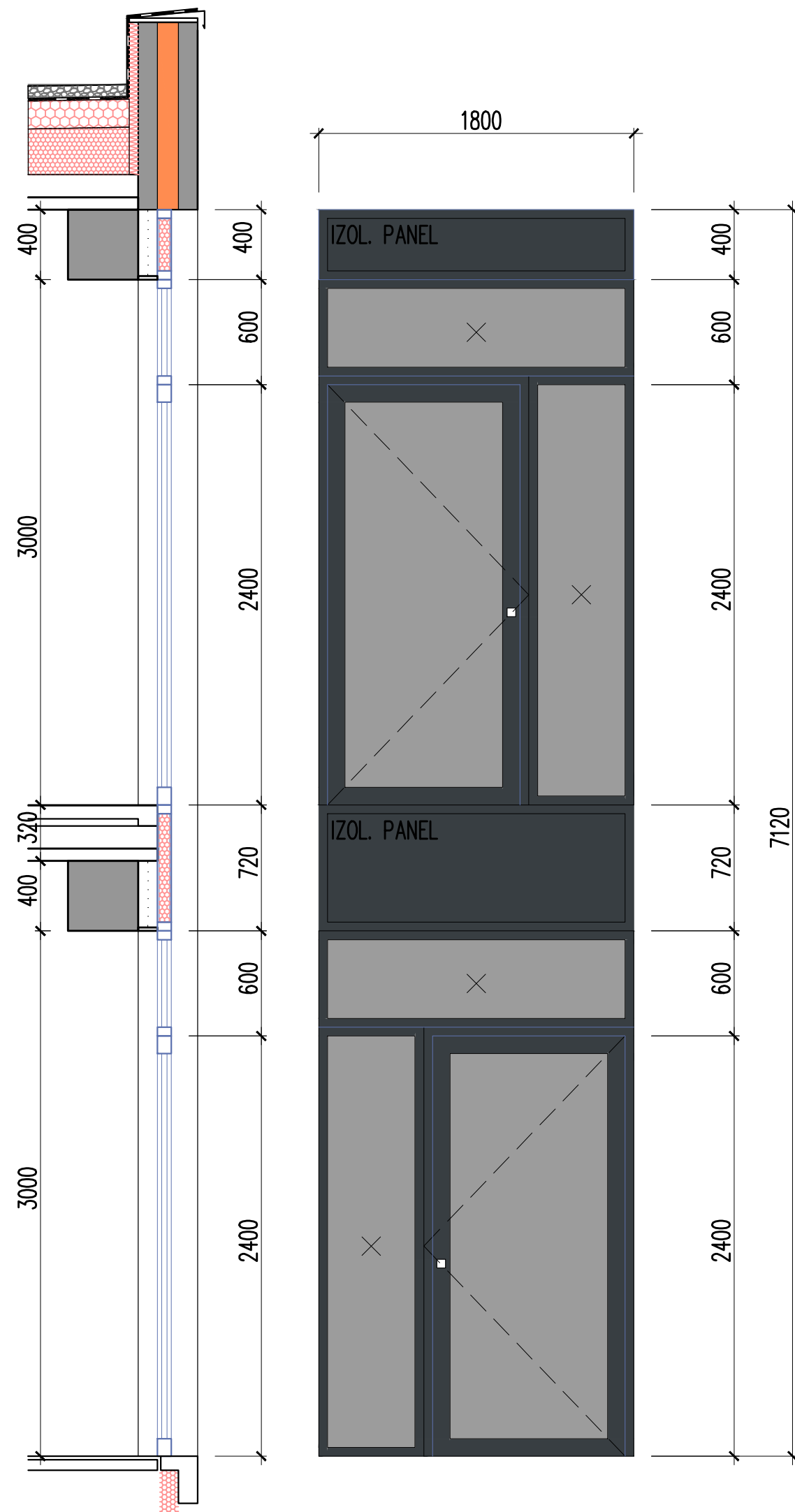
umiestnenie	ŠTÍTOVÁ STENA - únikový východ
rozmer	1800 x 7120 mm
materiál	HLINÍKOVÝ PROFIL S PRERUŠENÝM TEP. MOSTOM
farebnosť AL-profilu	RAL 7016 šedá antrazit, MATNÁ (PLAST: interier - biela, exteriér - antrazit)
dvere	1x ĽAVÉ, 1x PRAVÉ, PRESKLENÉ,
počet krídel	2x JEDNOKRÍDLOVÉ DVERE
spôsob otvárania	OTVÁRAVÉ
zasklenie (dvere + bočný svetl.)	IZOLAČNÉ BEZPEČNOSTNÉ TROJSKLO (6-16-4-16-6) - číre, Ug = 0,7 W/m2K
zasklenie (nadsvetlík)	IZOLAČNÉ TROJSKLO (4-16-4-16) - číre, Ug = 0,7 W/m2K
izolačný panel	z exteriéru v jednej rovine s rámom, hr. 70 mm, farba RAL 7016 matná
kľučka-okno	štandardné vyhotovenie (AL), farba - prírodný hliník
kľučka-dvere	interiér- kľučka, exteriér-guľa, štandardné vyhotovenie (AL), farba - prírodný hliník
osadenie - montáž	úniková funkcia z exteriéru, predsadená montáž na purenitový rámik, v styku rámu a ostenia použiť pásky z exteriéru po celom obvode osadený uzatvárací AL-lemovací rám z L profilu (RAL 7016) z interiéru po celom obvode osadený drevený-lemovací rám (ST-31.1)
uzamykanie	zámok cylindrický vložkový bezpečnostný
iná výbava	

spolu

AL-08

1





## AL-09

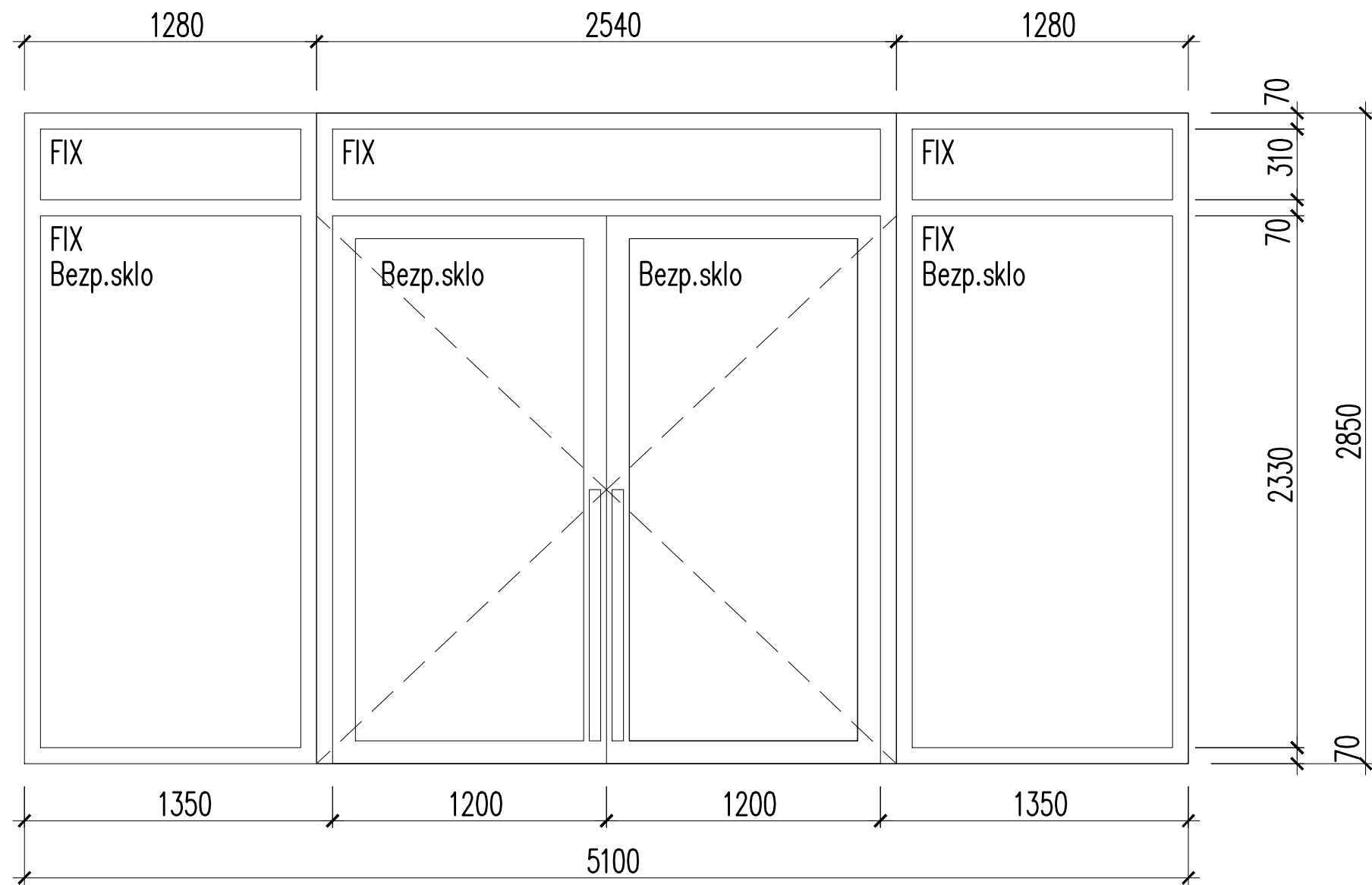
### EXTERIÉROVÁ HLINÍKOVÁ (alt. PLASTOVÁ) STENA ROZMEROV 1800/7120 mm

umiestnenie	ŠTÍTOVÁ STENA - únikový východ
rozmer	1800 x 7120 mm
materiál	HLINÍKOVÝ PROFIL S PRERUŠENÝM TEP. MOSTOM
farebnosť AL-profilu	RAL 7016 šedá antrazit, MATNÁ (PLAST: interier - biela, exteriér - antrazit)
dvere	1x ĽAVÉ, 1x PRAVÉ, PRESKLENÉ,
počet krídel	2x JEDNOKRÍDLOVÉ DVERE
spôsob otvárania	OTVÁRAVÉ
zasklenie (dvere + bočný svetl.)	IZOLAČNÉ BEZPEČNOSTNÉ TROJSKLO (6-16-4-16-6) - číre, Ug = 0,7 W/m2K
zasklenie (nadsvetlík)	IZOLAČNÉ TROJSKLO (4-16-4-16) - číre, Ug = 0,7 W/m2K
izolačný panel	z exteriéru v jednej rovine s rámom, hr. 70 mm, farba RAL 7016 matná
kľučka-okno	štandardné vyhotovenie (AL), farba - prírodný hliník
kľučka-dvere	interiér- kľučka, exteriér-guľa, štandardné vyhotovenie (AL), farba - prírodný hliník
osadenie - montáž	úniková funkcia z exteriéru, predsadená montáž na purenitový rámik, v styku rámu a ostenia použiť pásky z exteriéru po celom obvode osadený uzatvárací AL-lemovací rám z L profilu (RAL 7016) z interiéru po celom obvode osadený drevený-lemovací rám (ST-31.1)
uzamykanie	zámok cylindrický vložkový bezpečnostný
iná výbava	

spolu

AL-09

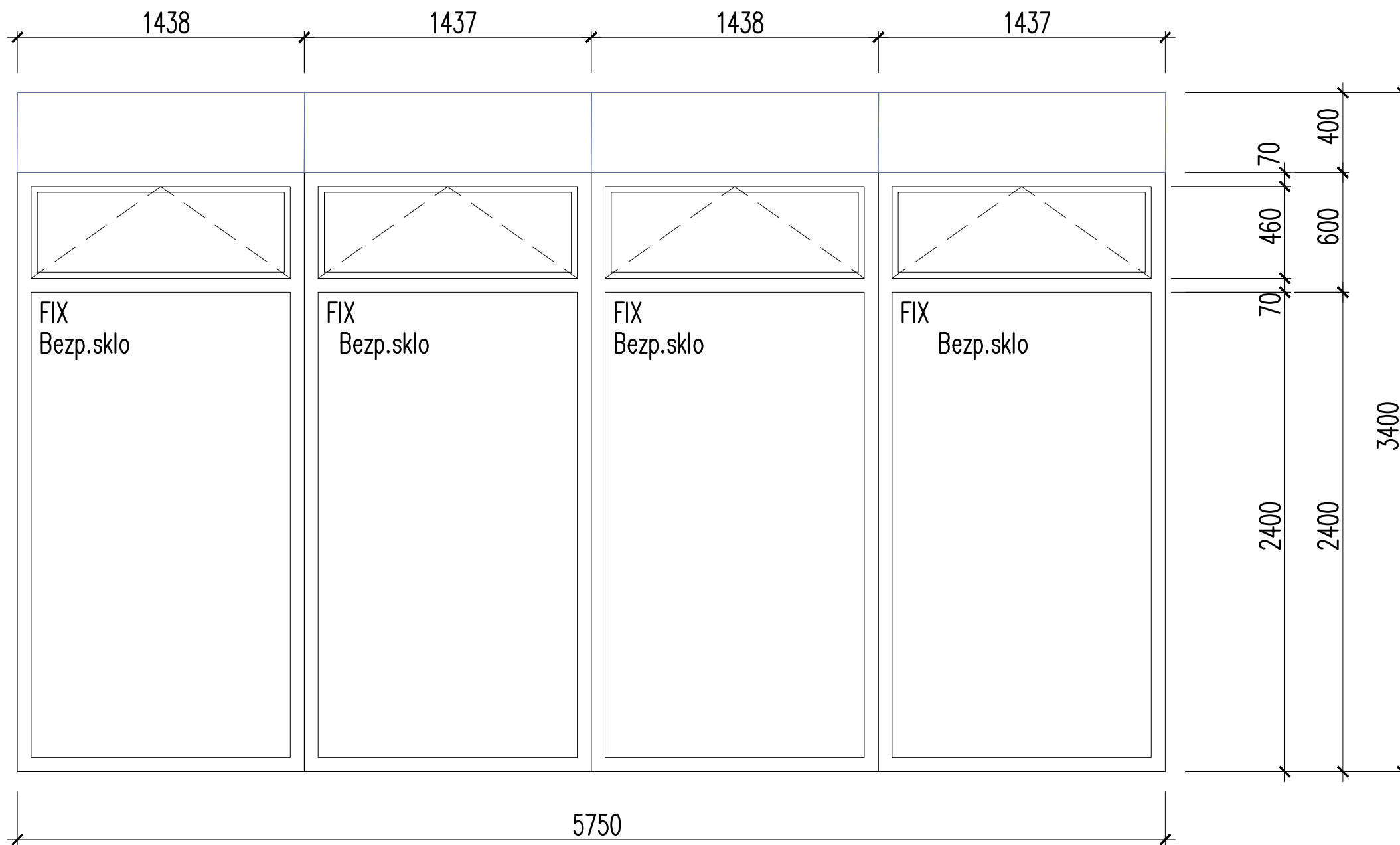
1



## AL-10

EXERIÉROVÁ HLINÍKOVÁ STENA ROZMEROV 5100/2850 mm

umiestnenie	HLAVNÝ VSTUP DO BUDOVY
rozmer - stavebný otvor	5100 x 2850 mm
rozmer - dverný otvor	2400 x 2400 mm
materiál	HLINÍKOVÝ PROFIL S PRERUŠENÝM TEP. MOSTOM
farebnosť AL-profilu	RAL 9016 šedá antrazit, MATNÁ
dvere	DVOJKRÍDLOVÉ, ĽAVÉ, PRESKLENÉ,
počet krídel	1x DVOJKRÍDLOVÉ DVERE
spôsob otvárania	OTVÁRAVÉ
zasklenie (dvere + bočný svetl.)	IZOLAČNÉ BEZPEČNOSTNÉ TROJSKLO (6-16-4-16-6) - číre, Ug = 0,7 W/m <sup>2</sup> K
zasklenie (nadsvetlík)	IZOLAČNÉ TROJSKLO (4-16-4-16-4) - číre, Ug = 0,7 W/m <sup>2</sup> K
kovanie-dvere	madlo-madlo, štandardné vyhotovenie (AL), farba - prírodný hliník
osadenie - montáž	úniková funkcia
uzamykanie	z exteriéru, predsadená montáž na purenitový rámik, v styku rámu a ostenia použiť pásy magnetický zámok na čipové karty + videovrátnik prepojený na sekretariát
iná výbava	úniková funkcia
	samozatvárač
	spolu 1.NP
AL-10	1 1



# AL-11

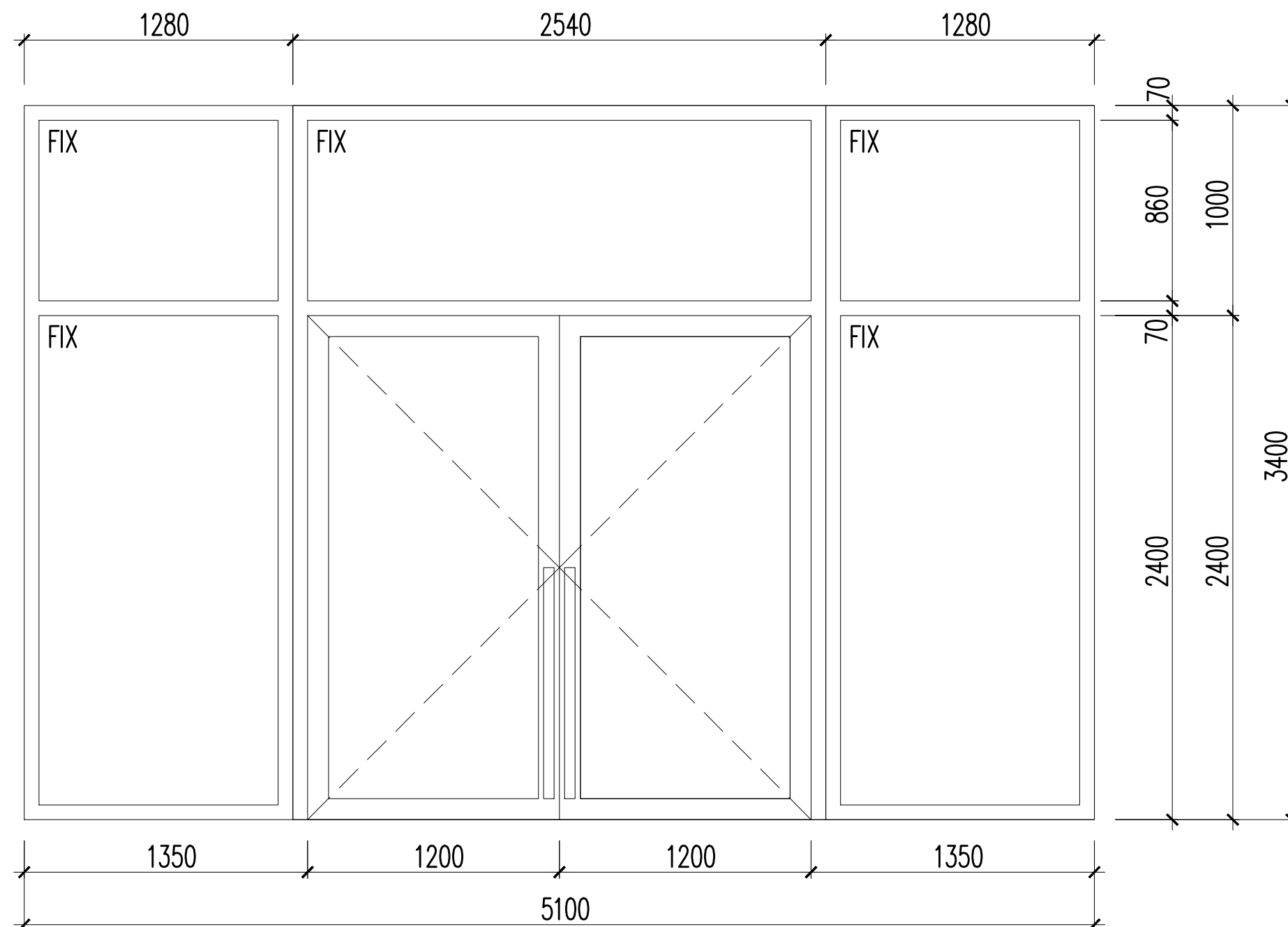
## EXTERIÉROVÁ HLINÍKOVÁ (alt. PLASTOVÁ) STENA ROZMEROV 6000/2850 mm

umiestnenie	JEDÁLEŇ
rozmer	5750 x 3000 mm
materiál	HLINÍKOVÝ PROFIL S PRERUŠENÝM TEP. MOSTOM
farebnosť AL-profilu	RAL 9016 šedá antrazit, MATNÁ (PLAST: interier - biela, exterieur - antrazit)
dvere	NIE
počet krídel	4
spôsob otvárania	SKLOPNÉ
zasklenie	IZOLAČNÉ TROJSKLO (4-16-4-16-4) - číre, Ug = 0,7 W/m2K
izolačný panel	
osadenie	z exteriéru, predsadená montáž na purenitový rámik, v styku rámu a ostenia použiť pásy po celom obvode osadený AL-lemovací rám presahujúci 50 mm pred rovinu fasády
iná výbava	4x nadokenná protisnečná roleta Z-03 150 x 400 mm, dl.= 1437 mm, diaľkové ovládanie rolety umiestnené v AL-boxe 150 x 150 mm, dl. 1437 mm, farba RAL 9016 roleta je vedená vo vodiacich lištách - montáž na okenný rám

spolu 1.NP

AL-11

1 1

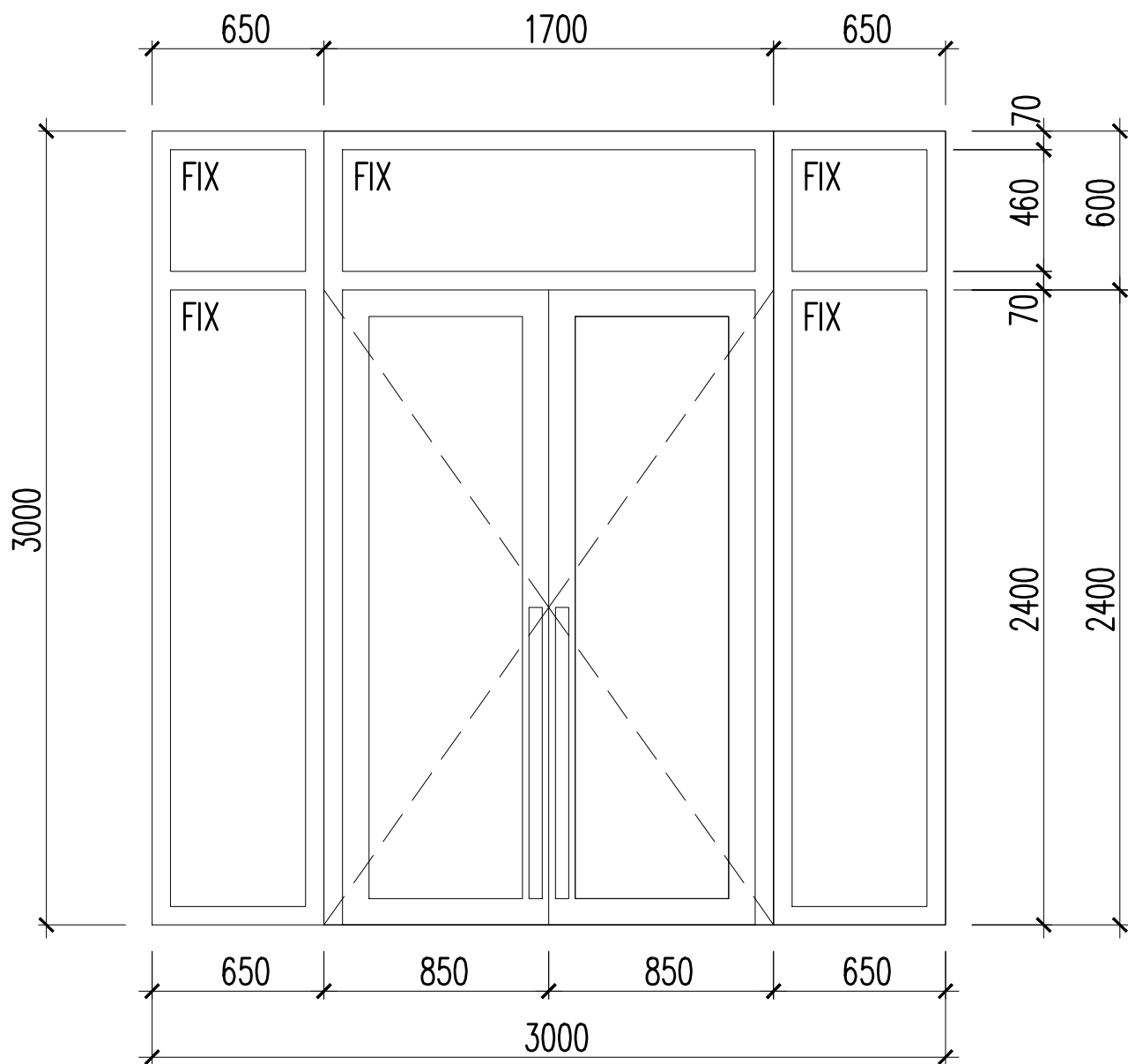


# AL-12

INTERIÉROVÁ HLINÍKOVÁ STENA ROZMEROV 5100/3400 mm

umiestnenie	HLAVNÝ VSTUP DO BUDOVY - ZÁDVERIE
rozmer - stavebný otvor	5100 x 3250 mm
rozmer - dverný otvor	2400 x 2400 mm
materiál	HLINÍKOVÝ PROFIL
farebnosť AL-profilu	RAL 9016 šedá antrazit, MATNÁ
dvere	DVOJKRÍDLOVÉ 2400, ĽAVÉ, PRESKLENÉ,
počet krídel	1x DVOJKRÍDLOVÉ DVERE
spôsob otvárania	OTVÁRAVÉ
zasklenie (dvere + bočný svetl.)	BEZPEČNOSTNÉ SKLO (3+3)
zasklenie (nadsvetlík)	SKLO hr. 4 mm) - číre,
kovanie-dvere	madlo-madlo, štandardné vyhotovenie (AL), farba - prírodný hliník
osadenie	rovné betónové ostenie a nadprážie
uzamykanie	NIE
iná výbava	samozatvárač

	spolu	1.NP
AL-12	1	1



## AL-13

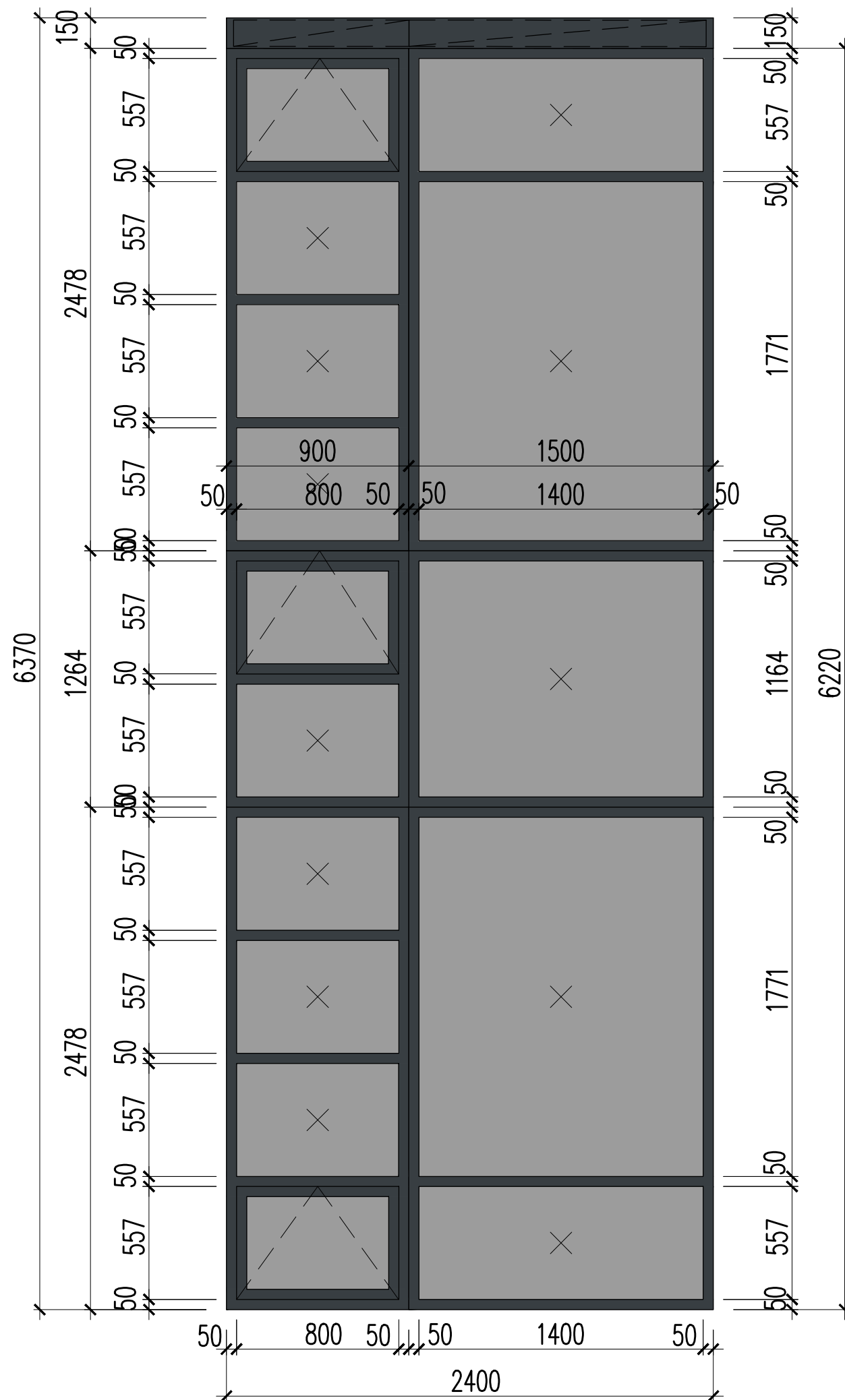
### INTERIÉROVÁ HLINÍKOVÁ STENA ROZMEROV 3000/2850 mm

umiestnenie	JEDÁLEŇ
rozmer - stavebný otvor	3000 x 3000 mm
rozmer - dverný otvor	1700 x 2400 mm
materiál	HLINÍKOVÝ PROFIL
farebnosť AL-profilu	RAL 9016 šedá antrazit, MATNÁ
dvere	DVOJKRÍDLOVÉ, ĽAVÉ, PRESKLENÉ,
počet krídel	1x DVOJKRÍDLOVÉ DVERE
spôsob otvárania	OTVÁRAVÉ
zasklenie (dvere + bočný svetl.)	BEZPEČNOSTNÉ SKLO LEPENÉ (3+3)
zasklenie (nadsvetlík)	SKLO hr. 4 mm - číre,
kovanie-dvere	madlo-madlo, štandardné vyhotovenie (AL), farba - prírodný hliník
osadenie	rovné betónové ostenie a nadprážie
uzamykanie	NIE
iná výbava	samozatvárač
	možnosť fixovať v otvorenej polohe

spolu 1.NP

AL-13

1 1

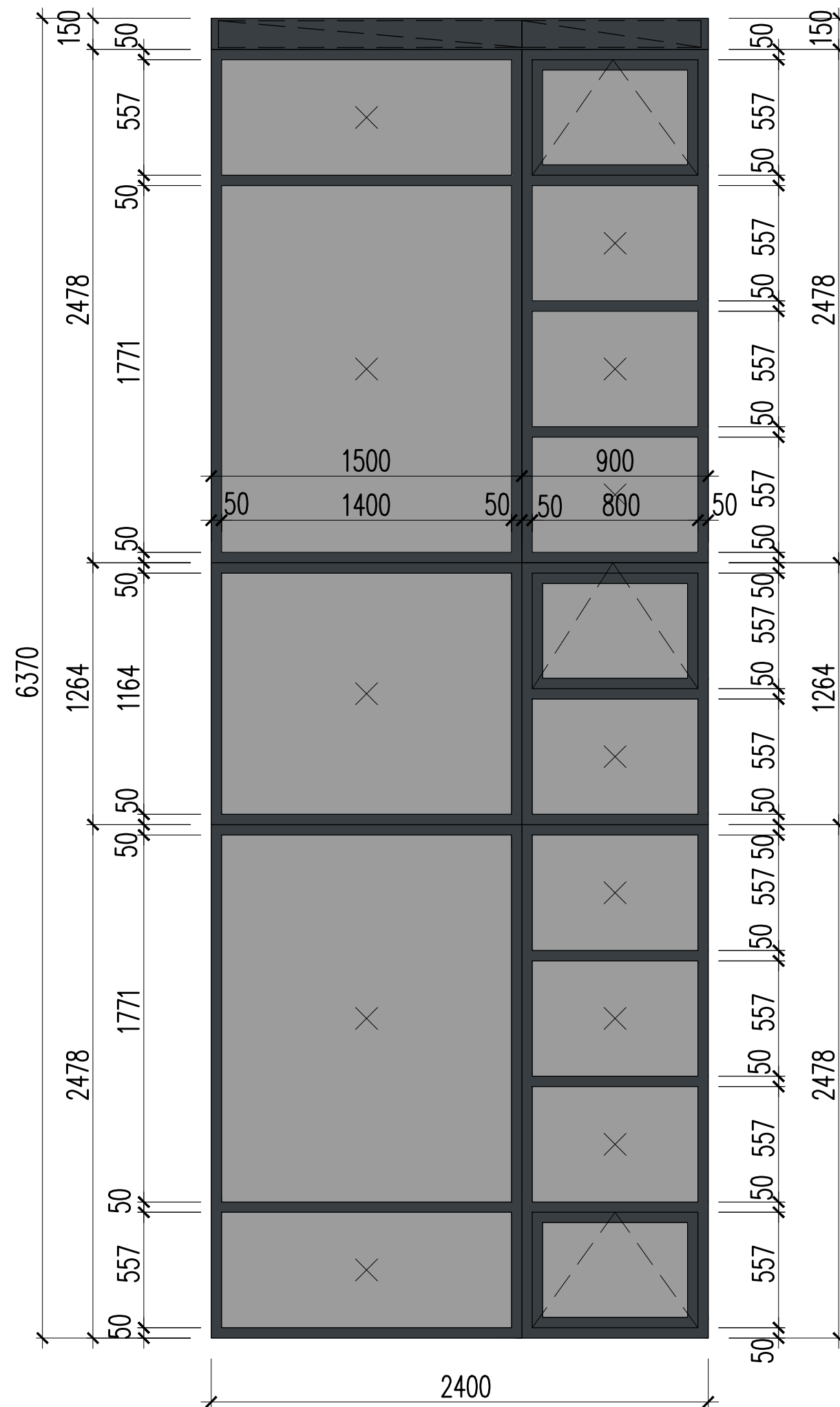


## AL-14

HLINÍKOVÁ PRESKLENÁ STENA ROZMEROV 2400/6370 mm (alt. PLAST)

umiestnenie	SCHODISKO
rozmer	2400 x 6370 mm
materiál	HLINÍKOVÝ PROFIL S PRERUŠENÝM TEP. MOSTOM
farebnosť AL-profilu	RAL 7016 šedá antrazit, MATNÁ (PLAST: interier - biela, exteriér - antrazit)
počet krídel	3x JEDNOKRÍDLOVÉ (800 x 557 mm)
spôsob otvárania	3x OTVÁRAVO-SKLOPNÉ so štrbinovým vetraním 2x PEVNÉ ZASKLENIE (1400 x 1771 mm) 1x PEVNÉ ZASKLENIE (1400 x 1164 mm) 2x PEVNÉ ZASKLENIE (1400 x 557 mm) 7x PEVNÉ ZASKLENIE (800 x 557 mm)
zasklenie	IZOLAČNÉ TROJSKLO (4-16-4-16-4) - číre, Ug = 0,7 W/m <sup>2</sup> K
spôsob otvárania	2x kľučka - štandardné vyhotovenie (AL), farba - prírodný hliník 1x otvárací pákový mechanizmus s tiahlom - štandardné vyhotovenie, farba - prírodný hliník
osadenie - montáž	z exteriéru, predsadená montáž na purenitový rámik v styku rámu a ostenia použiť pásky po celom obvode osadený krycí AL-lemovací L-profil, RAL 7016
roleta	NIE
iná výbava	1x AL-BOX PRE PROTISLNEČNÚ ROLETU 150 x 150 mm, dl. 2400 mm, farba RAL 7016
úprava parapetu: exteriér	AL-okapný plech (K-01.1), RAL 7016
úprava parapetu: interier	DREVENÝ LEM (ST-31.7) ;PO CELOM OBVODE (profil 110 x 30 mm), farba RAL farba RAL 2003 (oranžová), 1021(žltá)

počet	spolu
AL-14	1



## AL-15

HLINÍKOVÁ PRESKLENÁ STENA ROZMEROV 2400/6370 mm (alt. PLAST)

umiestnenie	SCHODISKO
rozmer	2400 x 6370 mm
materiál	HLINÍKOVÝ PROFIL S PRERUŠENÝM TEP. MOSTOM
farebnosť AL-profilu	RAL 7016 šedá antrazit, MATNÁ (PLAST: interier - biela, exteriér - antrazit)
počet krídel	3x JEDNOKRÍDLOVÉ (800 x 557 mm)
spôsob otvárania	3x OTVÁRAVO-SKLOPNÉ so štrbinovým vetraním 2x PEVNÉ ZASKLENIE (1400 x 1771 mm) 1x PEVNÉ ZASKLENIE (1400 x 1164 mm) 2x PEVNÉ ZASKLENIE (1400 x 557 mm) 7x PEVNÉ ZASKLENIE (800 x 557 mm)
zasklenie	IZOLAČNÉ TROJSKLO (4-16-4-16-4) - číre, Ug = 0,7 W/m <sup>2</sup> K
spôsob otvárania	2x kľučka - štandardné vyhotovenie (AL), farba - prírodný hliník 1x otvárací pákový mechanizmus s tiahlom - štandardné vyhotovenie, farba - prírodný hliník
osadenie - montáž	z exteriéru, predsadená montáž na purenitový rámik v styku rámu a ostenia použiť pásy po celom obvode osadený krycí AL-lemovací L-profil, RAL 7016
roleta	NIE
iná výbava	1x AL-BOX PRE PROTISLNEČNÚ ROLETU 150 x 150 mm, dl. 2400 mm, farba RAL 7016
úprava parapetu: exteriér	AL-okapný plech (K-01.1), RAL 7016
úprava parapetu: interiéru	DREVENÝ LEM (ST-31.7) ;PO CELOM OBVODE (profil 110 x 30 mm), farba RAL farba RAL 2003 (oranžová), 1021(žltá)
počet	spolu
AL-15	1