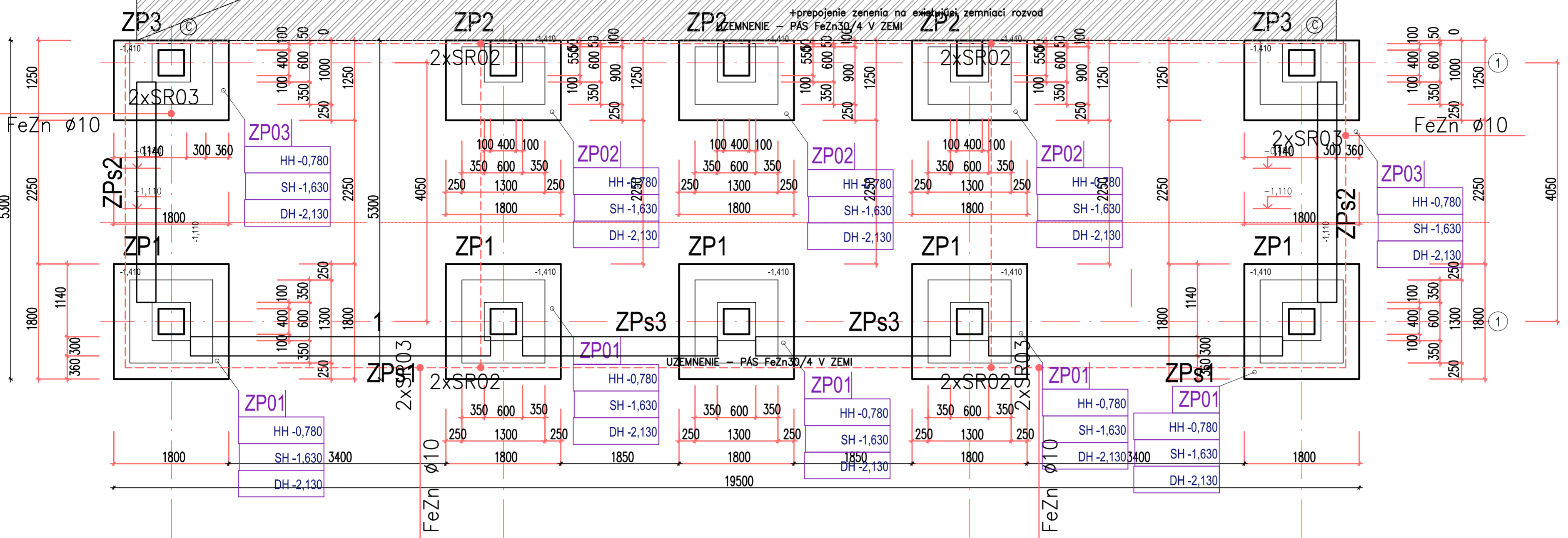
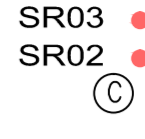


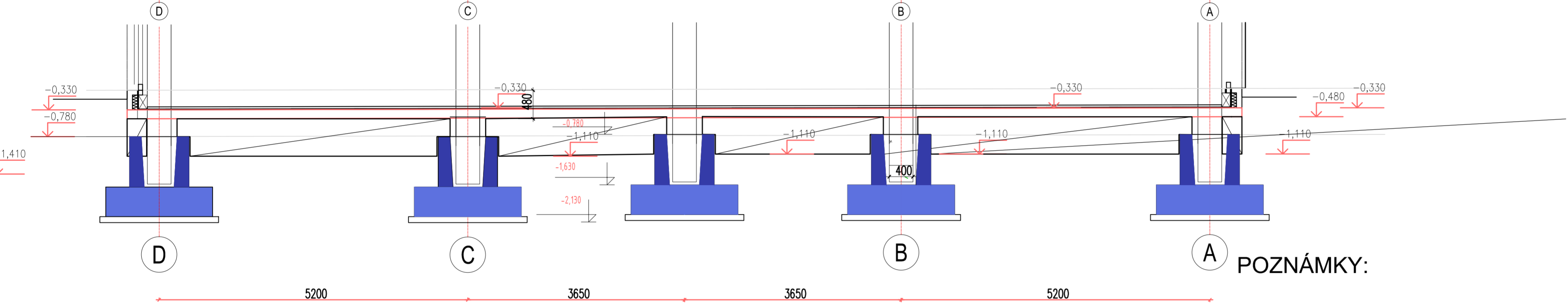
PODORYS ZÁKLADOV

LEGENDA UZEMNENIA:

- UZEMNENIE PÁSK FeZn 30/4 V ZEMI
- UZEMNENIE GULATINA FeZn Ø10
- SVORKA PÁSK-GULATINA
- SVORKA PÁSK-PÁSK
- FeZn Ø10mm SPOJIT S BLESKOZVODOM



ZÁKLADY REZ



POZNÁMKY:

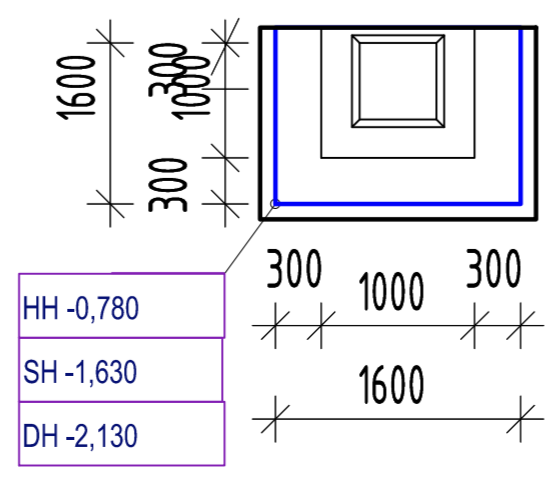
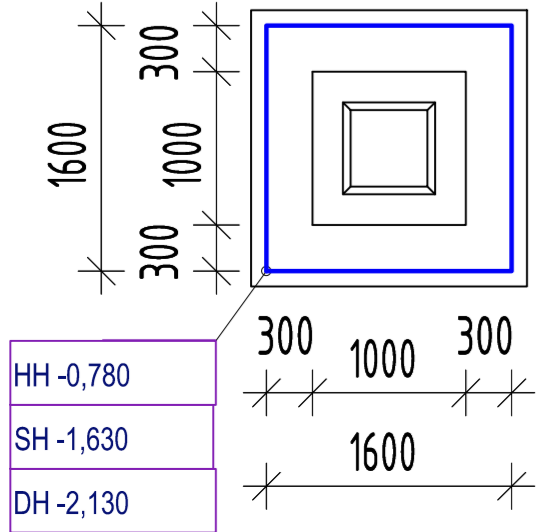
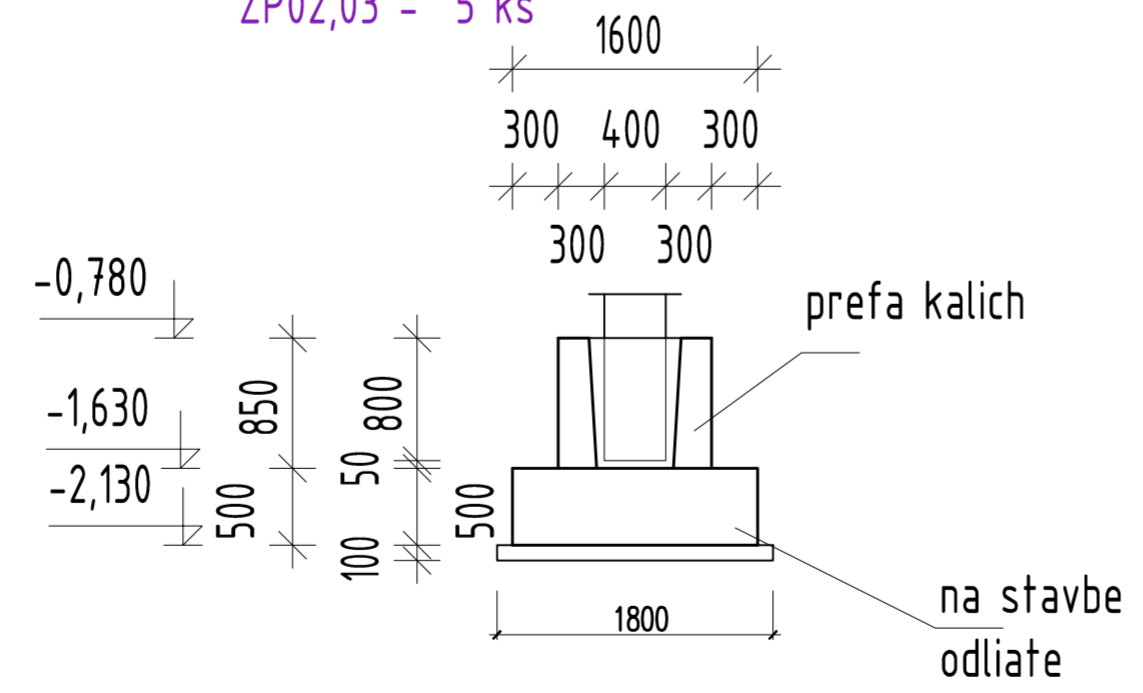
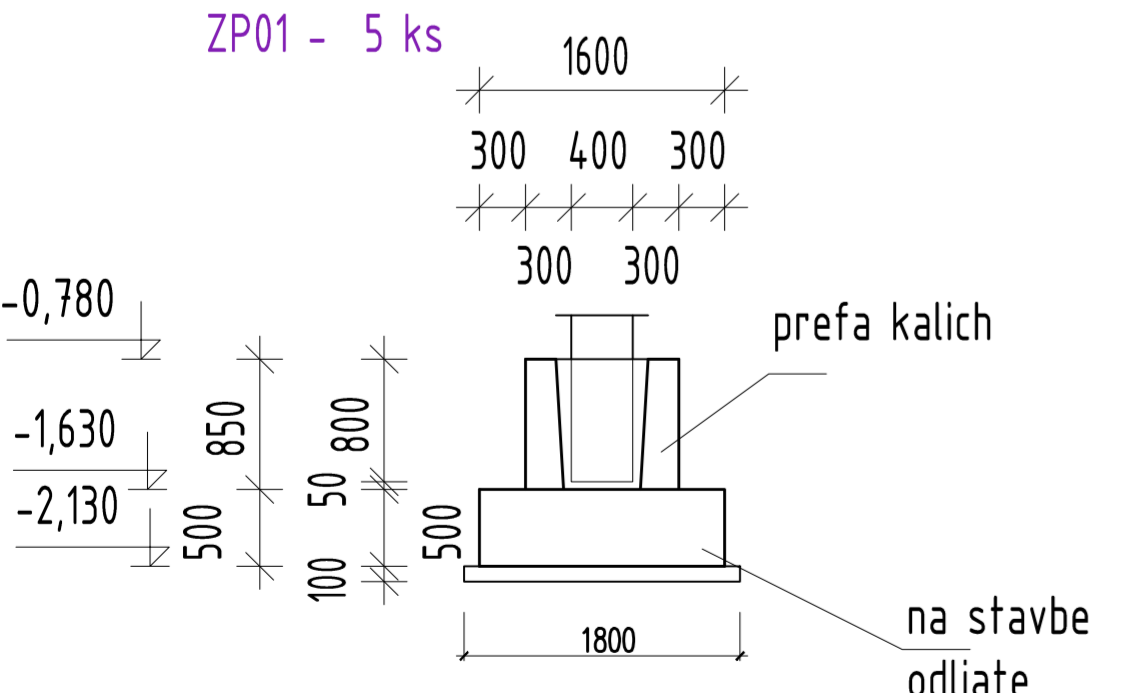
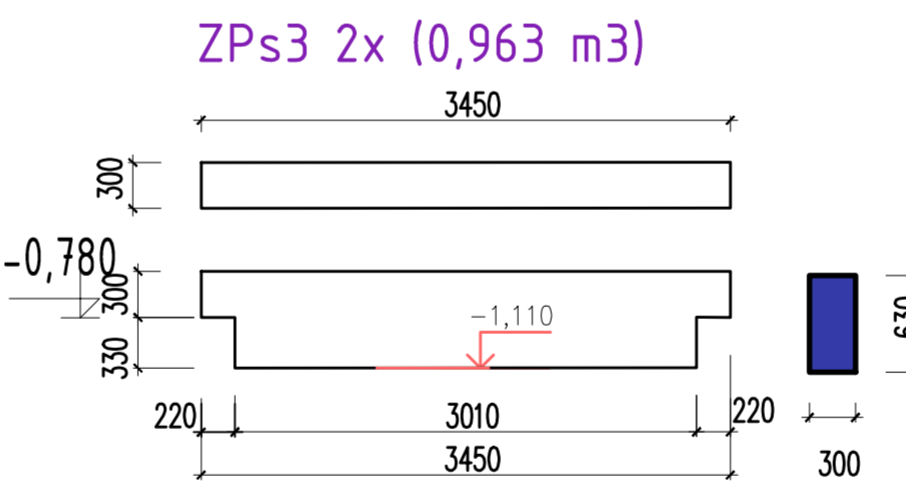
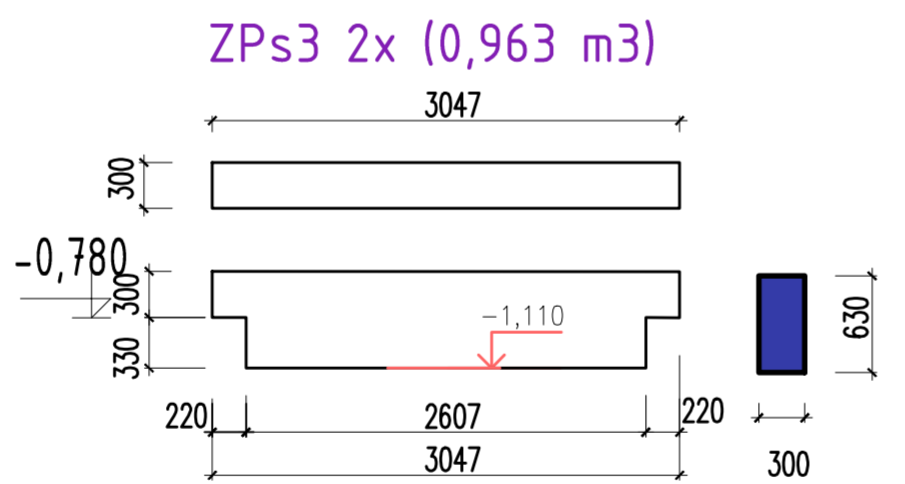
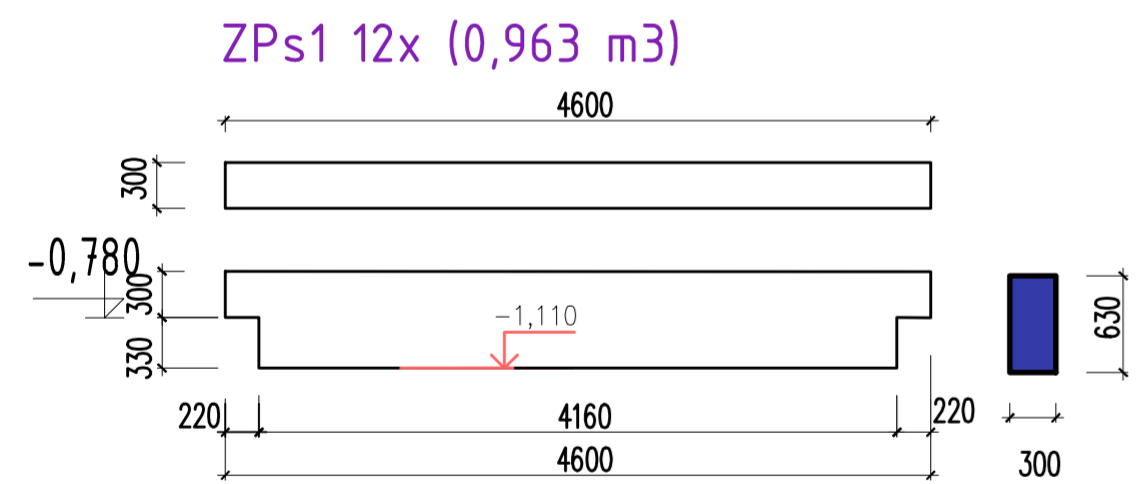
ZÁKLADOVA KONSTRUKCIA VYSTUŽENE ZÁKLADOVE PREFAB PATKY, PASY A MONOL. DOSKA ZALOŽENE V UNOSNOM RASTLŔM PODLOŽÍ RD 300 kPa pre realizáciu preverit' IG prieskumom/ STAVEBNÉ ÚPRAVY PVERIT' PODĽA ARCHITEKTÚRY A PROFESII PRÍPADNÉ NAVAŽKY JE POTREBNÉ VYBRAT PO UNOSNE PODĽOŽÍE A SPATNÉ STRKOVE ZÁSYPY ZHUTNIT NA ID 0,85

- POD PÁTKY UROBIŤ BETÓNŔVY POKLAD HR. 100 MM A VYLŔŽENÝ 10 MM NA VŠETKY STRANY
- KRYTIE VÝSTUŽE 50MM
- PREFABRIKOVANÝ KALICH OSADÍŤ PRED BETONÁŽOU PÁTKY
- SPODNÁ HRANA PREFABRIKOVANÉHO KALICHU UTOPENÁ 50MM V ZÁKLADOVEJ PÁTKE
- PÁTKY OSADENÉ CENTRICKY POD KALICHY

NAVHRNUTÉ PODĽA STN EN 1992-1-1

BETÓN: STN EN 206-1-C25/30-XC2 XA1 (SK) - CI 0,4 - Dmax16 - S3

BETONÁRSKA VÝSTUŽ: B 500B



Autor má vyhradené právo udeľovať súhlas na každé použitie diela, na ochranu pred zásahom do diela, na autorskú korektúru diela (dozor autora nad zhotovením) a iné práva podľa autorského zákona. Zodpovedná osoba narábať s obsahom tohto dokumentu je povinná rešpektovať si jeho obsah a v prípade nejasností musí byť zistenia neodkladne oznámiť autorovi a v ďalšom postupe sa riadiť jeho pokynmi. V prípade, že tak neurobí, berie plnú zodpovednosť za škody spôsobené neporozumením alebo zlyháním výkladom obsahu tohto dokumentu. Informácie v tomto dokumente slúžia k objasneniu ideí, konceptu, technického riešenia alebo iného opisu projektovaného diela. Rozmery na tomto výkrese nemôžu odmeriavať. Tento dokument je majetkom projektanta, nesmie byť použitý pre výstavbu, reprodukovany, upravovaný alebo napodobňovaný bez súhlasu autora.

STAVBA	DOKUMENTÁCIA PRE REALIZÁCIU STAVBY	PARA	PEČIATKA
MIESTO STAVBY	ZŠ MEDZILABORECKÁ parc. č. 15640/2.3.4.5.58, 15639/7.8.9.10.94.95, k.ú. Ružinov, obec Bratislava - Ružinov	GENERÁLNY DODÁVATEĽ, GENERAL CONTRACTOR	EKO Energy Projekt, s.r.o. Karpatské námestie 10A 831 02 Bratislava tel. +421 948 514 497 mail. projekcia@ekoenergie.com
INVESTOR / OBJEDNÁV.	Mestská časť Bratislava - Ružinov Mierová ul. 21, 827 05 Bratislava	GENERÁLNY DODÁVATEĽ, GENERAL CONTRACTOR'S SUPPLIER	
DRUH STAVBY	NOVOSTAVBA OBJEKTŔV ZŠ, TELOCVIČNÉ, ROZŠÍRENIE JEDÁLNE A PRÍSLUŠENSTVA		
STAVEBNÝ OBJEKT	SO 01 Novonavrhovaný pavilón ZŠ SO 02 Navrhovaná telocvičňa SO 03 Rozšírenie jedálne, sanatória kuchyne SO 04 Navrhované spevnené plochy SO 05 Pripojka elektrickej energie SO 06 Pripojka vodovodu SO 07 Spiesková kanalizácia SO 08 Dežťová kanalizácia SO 09 Teplovodná pripojka SO 10 Navrhované sadové úpravy		
GENER. PROJEKTANT	Eko Energy Projekt s.r.o., Ing. Peter Sivoř, PhD.,	DÁTUM:	06 / 2020
PROJEKTANT ČASTI	Ing. Peter Sivoř, PhD., Ing. arch. Alexandra Plančarová	ZÁKAZKOVÉ Č.:	062020
ZOD. PROJEKTANT	Ing. Peter Sivoř, PhD., Ing. arch. Alexandra Plančarová	MIERKA:	1:50
KRESLIL	Ing. Peter Sivoř, PhD., Ing. arch. Alexandra Plančarová	FORMÁT:	3 x A4
NÁZOV VÝKRESU	Pôdorys základov	VÝKRES Č.:	S 01
ČASŤ PD - PROFESIA	Statika	STUPEŇ PD, DRS	REVÍZIA