

Zpracovateľ
Telefon
Fax
e-mail dakova@tle.sk

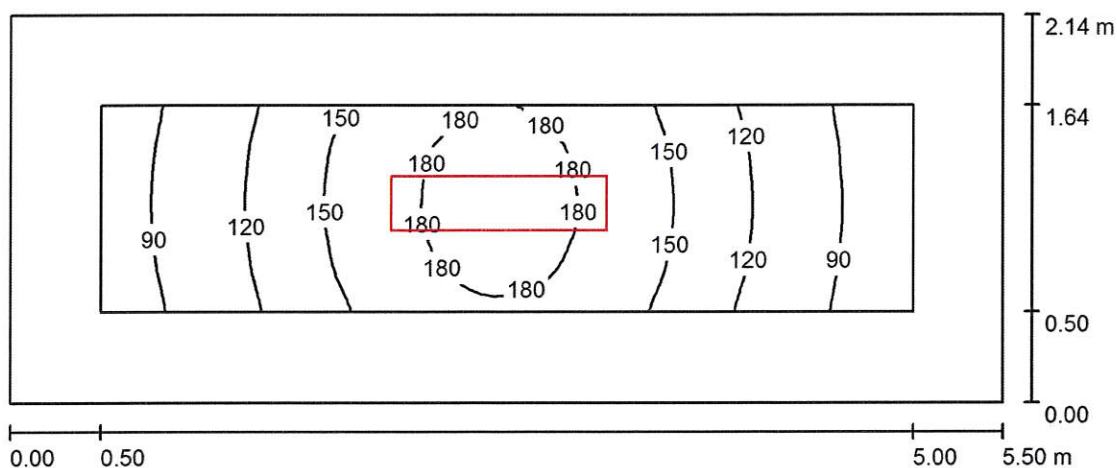
Obsah

Modulárna škola - 9 tried _ 1. NP	
Obsah	1
1.01 Zádverie	
Shrnutí	2
1.02 Hala	
Shrnutí	3
1.03 Chodba	
Shrnutí	4
1.04 Učebňa	
Shrnutí	5
1.05 Učebňa	
Shrnutí	6
1.06 Učebňa	
Shrnutí	7
1.07 Kabinet	
Shrnutí	8
1.08 Kanc. riaditeľa	
Shrnutí	9
1.09 Kabinet	
Shrnutí	10
1.11 Sklad	
Shrnutí	11
1.12 WC Chlapci	
Shrnutí	12
1.13 WC Dievčatá	
Shrnutí	13
1.14 WC Učiteľia	
Shrnutí	14
1.15 Upratovačka	
Shrnutí	15
1.16 Jedáleň	
Shrnutí	16
1.17 Chodba	
Shrnutí	17
1.18 Kancelária (šatňa)	
Shrnutí	18
1.19 WC Kuchyňa	
Shrnutí	19
1.20 Výdaj stravy	
Shrnutí	20
1.21 Kotolňa	
Shrnutí	21



Zpracovatel
Telefon
Fax
e-mail dakova@tle.sk

1.01 Zádverie / Shrnutí



Výška miestnosti: 3.400 m, Montážní výška: 3.250 m, Činitel údržby: 0.80

Hodnoty v Lux, Měřítko 1:40

Plocha	ρ [%]	E_m [lx]	E_{min} [lx]	E_{max} [lx]	E_{min} / E_m
Užívateľská úroveň	/	135	75	190	0.556
Podlaha	20	89	51	124	0.579
Strop	70	32	17	48	0.548
Stěny (4)	50	68	20	265	/

Užívateľská úroveň:

Výška: 0.750 m
Rastr: 64 x 16 Body
Okrajová zóna: 0.500 m

Poměr intenzity osvětlení (podle LG7): Stěny / pracovní rovina: 0.548, Strop / pracovní rovina: 0.235.

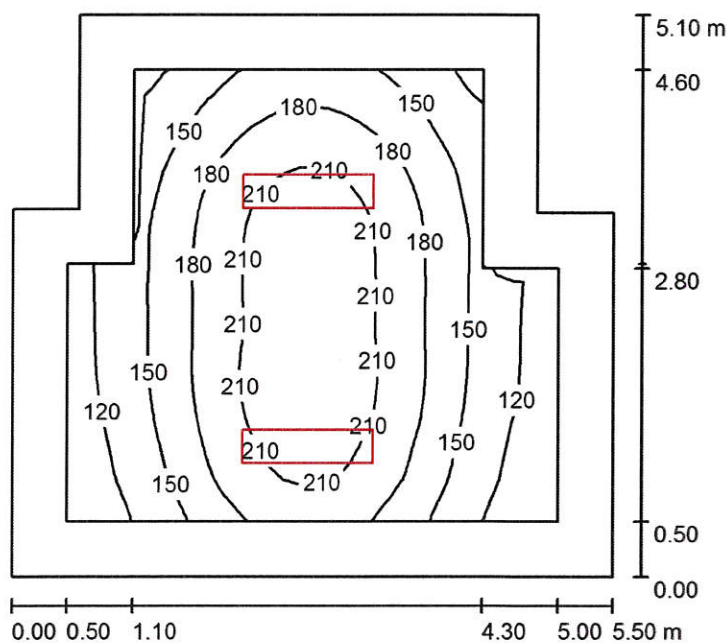
Kusovník svítidel

Č.	ks	Označení (Opravný faktor)	Φ (Svítidlo) [lm]	Φ (Zdroje:) [lm]	P [W]
1	1	THOME Lighting KT- SQL0016 SQLed 3400lm 36W (1.000)	3399	3400	36.0
Celkem:			3399	Celkem: 3400	36.0

Specifický příkon: $3.06 \text{ W/m}^2 = 2.26 \text{ W/m}^2/100 \text{ lx}$ (Základní plocha: 11.76 m^2)

Zpracovatel
Telefon
Fax
e-mail dakova@tle.sk

1.02 Hala / Shrnutí



Výška miestnosti: 3.400 m, Montážní výška: 3.250 m, Činitel údržby: 0.80

Hodnoty v Lux, Měřítko 1:66

Plocha	ρ [%]	E_m [lx]	E_{min} [lx]	E_{max} [lx]	E_{min} / E_m
Užívateľská úroveň	/	170	91	230	0.536
Podlaha	20	122	71	170	0.580
Strop	70	32	20	40	0.625
Stěny (8)	50	73	22	222	/

Užívateľská úroveň:

Výška: 0.750 m
Rastr: 32 x 32 Body
Okrajová zóna: 0.500 m

Poměr intenzity osvětlení (podle LG7): Stěny / pracovní rovina: 0.440, Strop / pracovní rovina: 0.187.

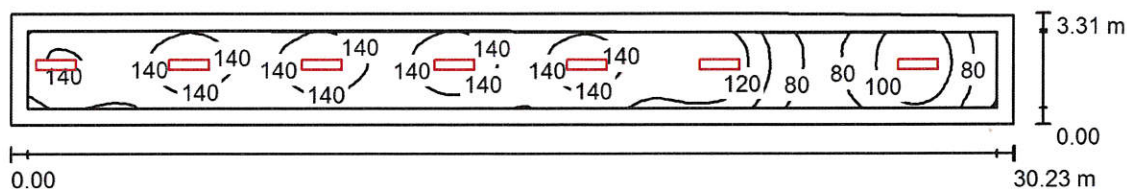
Kusovník svítidel

Č.	ks	Označení (Opravný faktor)	Φ (Svítidlo) [lm]	Φ (Zdroje:) [lm]	P [W]
1	2	THOME Lighting KT- SQL0016 SQLed 3400lm 36W (1.000)	3399	3400	36.0
Celkem:			6798	6800	72.0

Specifický príkon: $2.80 \text{ W/m}^2 = 1.64 \text{ W/m}^2/100 \text{ lx}$ (Základní plocha: 25.73 m^2)

Zpracovatel
Telefon
Fax
e-mail dakova@tle.sk

1.03 Chodba / Shrnutí



Výška místnosti: 3.400 m, Montážní výška: 3.250 m, Činitel údržby: 0.80

Hodnoty v Lux, Měřítko 1:217

Plocha	ρ [%]	E_m [lx]	E_{min} [lx]	E_{max} [lx]	E_{min} / E_m
Uživatelská úroveň	/	124	59	153	0.475
Podlaha	20	118	53	153	0.450
Strop	70	32	17	43	0.527
Stěny (6)	50	76	20	210	/

Uživatelská úroveň:

Výška: 0.000 m
Rastr: 128 x 16 Body
Okrajová zóna: 0.500 m

Poměr intenzity osvětlení (podle LG7): Stěny / pracovní rovina: 0.616, Strop / pracovní rovina: 0.256.

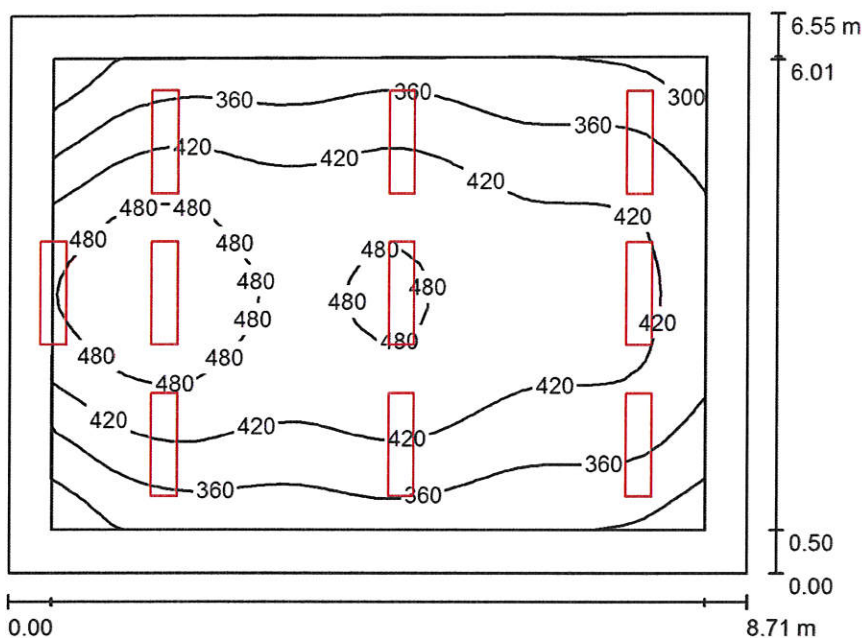
Kusovník svítidel

Č.	ks	Označení (Opravný faktor)	Φ (Svítidlo) [lm]	Φ (Zdroje:) [lm]	P [W]
1	7	THOME Lighting KT- SQL0016 SQLed 3400lm 36W (1.000)	3399	3400	36.0
Celkem:			23794	23800	252.0

Specifický příkon: $2.52 \text{ W/m}^2 = 2.03 \text{ W/m}^2/100 \text{ lx}$ (Základní plocha: 99.87 m^2)

Zpracovatel
Telefon
Fax
e-mail dakova@tle.sk

1.04 Učebňa / Shrnutí



Výška miestnosti: 3.400 m, Montážní výška: 3.250 m, Činitel údržby: 0.80

Hodnoty v Lux, Měřítko 1:85

Plocha	ρ [%]	E_m [lx]	E_{min} [lx]	E_{max} [lx]	E_{min} / E_m
Užívateľská úroveň	/	409	257	527	0.628
Podlaha	20	333	197	427	0.593
Strop	70	85	60	133	0.700
Stěny (4)	50	205	72	925	/

Užívateľská úroveň:

Výška: 0.750 m
Rastr: 32 x 32 Body
Okrajová zóna: 0.500 m

Poměr intenzity osvětlení (podle LG7): Stěny / pracovní rovina: 0.512, Strop / pracovní rovina: 0.208.

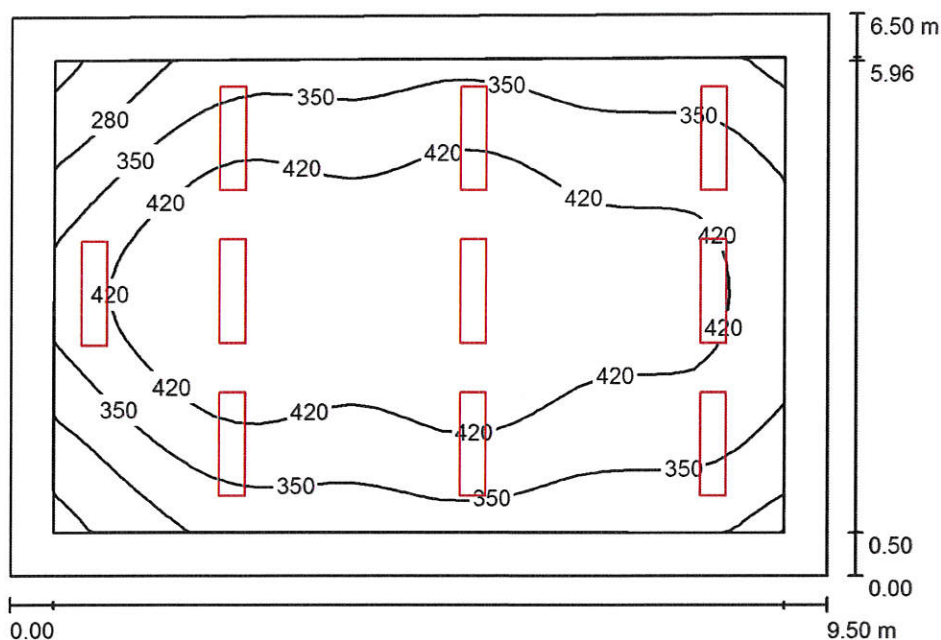
Kusovník svítidel

Č.	ks	Označení (Opravný faktor)	Φ (Svítidlo) [lm]	Φ (Zdroje:) [lm]	P [W]
1	10	THOME Lighting KT- SQL0016 SQLed 3400lm 36W (1.000)	3399	3400	36.0
Celkem:			33991	Celkem: 34000	360.0

Specifický příkon: $6.34 \text{ W/m}^2 = 1.55 \text{ W/m}^2/100 \text{ lx}$ (Základní plocha: 56.79 m^2)

Zpracovatel
Telefon
Fax
e-mail dakova@tle.sk

1.05 Učebňa / Shrnutí



Výška miestnosti: 3.400 m, Montážní výška: 3.250 m, Činitel údržby: 0.80

Hodnoty v Lux, Měřítko 1:84

Plocha	ρ [%]	E_m [lx]	E_{min} [lx]	E_{max} [lx]	E_{min} / E_m
Užívateľská úroveň	/	390	192	492	0.491
Podlaha	20	317	168	412	0.531
Strop	70	78	51	98	0.645
Stěny (4)	50	186	61	398	/

Užívateľská úroveň:

Výška: 0.750 m
Rastr: 32 x 32 Body
Okrajová zóna: 0.500 m

Poměr intenzity osvětlení (podle LG7): Stěny / pracovní rovina: 0.482, Strop / pracovní rovina: 0.201.

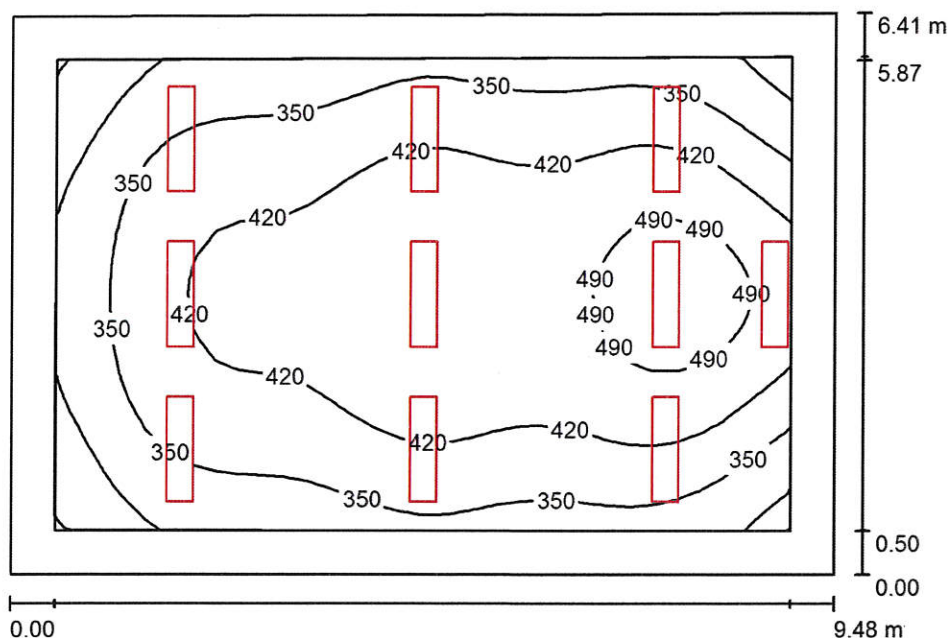
Kusovník svítidel

Č.	ks	Označení (Opravný faktor)	Φ (Svítidlo) [lm]	Φ (Zdroje:) [lm]	P [W]
1	10	THOME Lighting KT- SQL0016 SQLed 3400lm 36W (1.000)	3399	3400	36.0
Celkem:			33991	Celkem: 34000	360.0

Specifický příkon: $5.85 \text{ W/m}^2 = 1.50 \text{ W/m}^2/100 \text{ lx}$ (Základní plocha: 61.50 m^2)

Zpracovateľ
Telefon
Fax
e-mail dakova@tle.sk

1.06 Učebňa / Shrnutí



Výška miestnosti: 3.400 m, Montážní výška: 3.250 m, Činiteľ údržby: 0.80

Hodnoty v Lux, Měřítko 1:83

Plocha	ρ [%]	E_m [lx]	E_{min} [lx]	E_{max} [lx]	E_{min} / E_m
Užívateľská úroveň	/	396	207	523	0.523
Podlaha	20	322	167	426	0.521
Strop	70	80	53	118	0.662
Stěny (4)	50	192	64	626	/

Užívateľská úroveň:

Výška: 0.750 m
Rastr: 32 x 32 Body
Okrajová zóna: 0.500 m

Poměr intenzity osvětlení (podle LG7): Stěny / pracovní rovina: 0.488, Strop / pracovní rovina: 0.203.

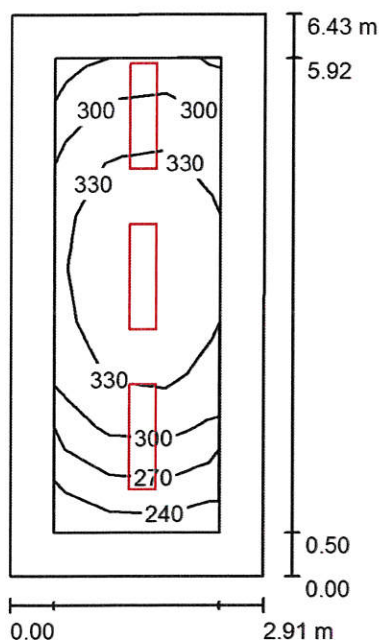
Kusovník svítidel

Č.	ks	Označení (Opravný faktor)	Φ (Svítidlo) [lm]	Φ (Zdroje:) [lm]	P [W]
1	10	THOME Lighting KT- SQL0016 SQLed 3400lm 36W (1.000)	3399	3400	36.0
Celkem:			33991	Celkem: 34000	360.0

Specifický príkon: $5.95 \text{ W/m}^2 = 1.50 \text{ W/m}^2/100 \text{ lx}$ (Základní plocha: 60.53 m^2)

Zpracovatel
Telefon
Fax
e-mail dakova@tle.sk

1.07 Kabinet / Shrnutí



Výška místnosti: 3.400 m, Montážní výška: 3.250 m, Činitel údržby: 0.80

Hodnoty v Lux, Měřítko 1:83

Plocha	ρ [%]	E_m [lx]	E_{min} [lx]	E_{max} [lx]	E_{min} / E_m
Uživatelská úroveň	/	315	231	370	0.733
Podlaha	20	230	142	285	0.619
Strop	70	87	56	102	0.640
Stěny (4)	60	170	63	337	/

Uživatelská úroveň:

Výška: 0.750 m
Rastr: 3 x 9 Body
Okrajová zóna: 0.500 m

Poměr intenzity osvětlení (podle LG7): Stěny / pracovní rovina: 0.573, Strop / pracovní rovina: 0.277.

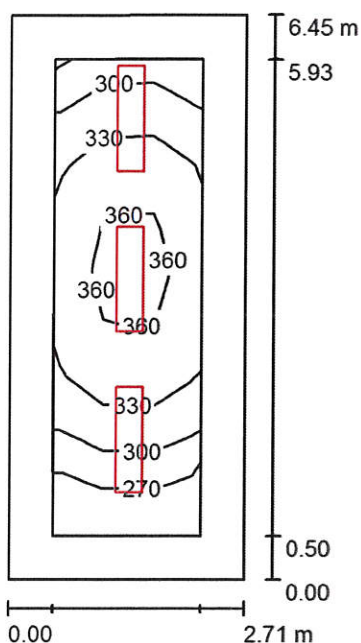
Kusovník svítidel

Č.	ks	Označení (Opravný faktor)	Φ (Svítilno) [lm]	Φ (Zdroje:) [lm]	P [W]
1	3	THOME Lighting KT- SQL0016 SQLed 3400lm 36W (1.000)	3399	3400	36.0
Celkem:			10197	Celkem: 10200	108.0

Specifický příkon: $5.80 \text{ W/m}^2 = 1.84 \text{ W/m}^2/100 \text{ lx}$ (Základní plocha: 18.62 m^2)

Zpracovatel
Telefon
Fax
e-mail dakova@tle.sk

1.08 Kanc. riaditeľa / Shrnutí



Výška miestnosti: 3.400 m, Montážní výška: 3.250 m, Činiteľ údržby: 0.80

Hodnoty v Lux, Měřítko 1:83

Plocha	ρ [%]	E_m [lx]	E_{min} [lx]	E_{max} [lx]	E_{min} / E_m
Užívateľská úroveň	/	325	241	378	0.742
Podlaha	20	236	147	291	0.623
Strop	70	93	59	108	0.638
Stěny (4)	60	180	66	340	/

Užívateľská úroveň:

Výška: 0.750 m
Rastr: 3 x 9 Body
Okrajová zóna: 0.500 m

Poměr intenzity osvětlení (podle LG7): Stěny / pracovní rovina: 0.589, Strop / pracovní rovina: 0.286.

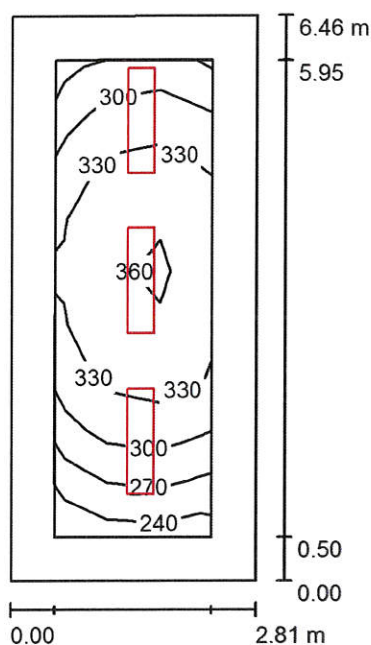
Kusovník svítidel

Č.	ks	Označení (Opravný faktor)	Φ (Svítidlo) [lm]	Φ (Zdroje:) [lm]	P [W]
1	3	THOME Lighting KT- SQL0016 SQLed 3400lm 36W (1.000)	3399	3400	36.0
Celkem:			10197	10200	108.0

Specifický príkon: $6.21 \text{ W/m}^2 = 1.91 \text{ W/m}^2/100 \text{ lx}$ (Základní plocha: 17.39 m^2)

Zpracovatel
Telefon
Fax
e-mail dakova@tle.sk

1.09 Kabinet / Shrnutí



Výška miestnosti: 3.400 m, Montážní výška: 3.250 m, Činitel údržby: 0.80

Hodnoty v Lux, Měřítko 1:83

Plocha	ρ [%]	E_m [lx]	E_{min} [lx]	E_{max} [lx]	E_{min} / E_m
Uživatelská úroveň	/	319	234	374	0.733
Podlaha	20	233	144	288	0.619
Strop	70	90	58	105	0.648
Stěny (4)	60	175	66	332	/

Uživatelská úroveň:

Výška: 0.750 m
Rastr: 3 x 9 Body
Okrajová zóna: 0.500 m

Poměr intenzity osvětlení (podle LG7): Stěny / pracovní rovina: 0.581, Strop / pracovní rovina: 0.281.

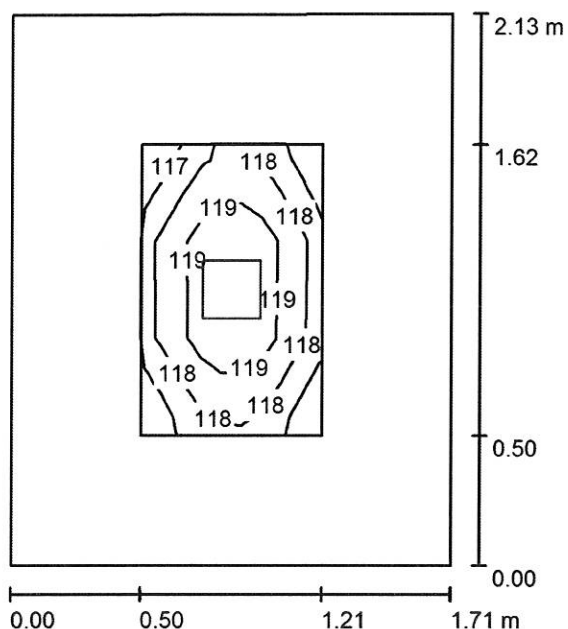
Kusovník svítidel

Č.	ks	Označení (Opravný faktor)	Φ (Svítilno) [lm]	Φ (Zdroje:) [lm]	P [W]
1	3	THOME Lighting KT- SQL0016 SQLed 3400lm 36W (1.000)	3399	3400	36.0
Celkem:			10197	Celkem: 10200	108.0

Specifický příkon: $5.97 \text{ W/m}^2 = 1.87 \text{ W/m}^2/100 \text{ lx}$ (Základní plocha: 18.08 m^2)

Zpracovatel
Telefon
Fax
e-mail dakova@tle.sk

1.11 Sklad / Shrnutí



Výška místnosti: 3.400 m, Montážní výška: 3.400 m, Činitel údržby: 0.80

Hodnoty v Lux, Měřítko 1:28

Plocha	ρ [%]	E_m [lx]	E_{min} [lx]	E_{max} [lx]	E_{min} / E_m
Uživatelská úroveň	/	119	116	121	0.982
Podlaha	20	74	62	81	0.837
Strop	70	65	45	398	0.686
Stěny (4)	60	92	35	228	/

Uživatelská úroveň:

Výška: 0.750 m
Rastr: 3 x 9 Body
Okrajová zóna: 0.500 m

Poměr intenzity osvětlení (podle LG7): Stěny / pracovní rovina: 0.898, Strop / pracovní rovina: 0.550.

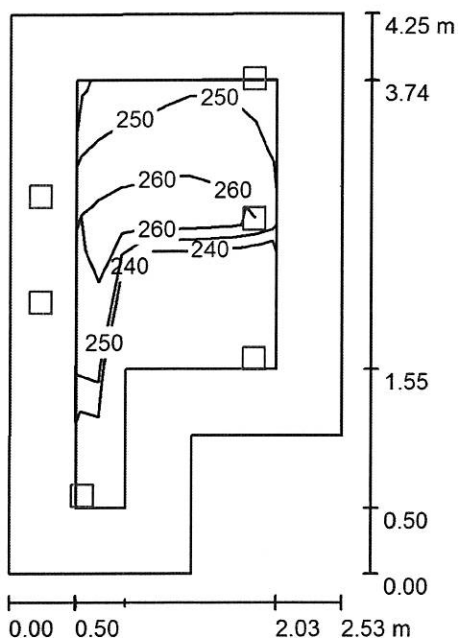
Kusovník svítidel

Č.	ks	Označení (Opravný faktor)	Φ (Svítidlo) [lm]	Φ (Zdroje:) [lm]	P [W]
1	1	DownLight SQ 1530lm 18W 4K IP20 (1.000)	1530	1530	18.0
Celkem:			1530	1530	18.0

Specifický příkon: $4.98 \text{ W/m}^2 = 4.20 \text{ W/m}^2/100 \text{ lx}$ (Základní plocha: 3.61 m^2)

Zpracovatel
Telefon
Fax
e-mail dakova@tle.sk

1.12 WC Chlapci / Shrnutí



Výška miestnosti: 3.400 m, Montážní výška: 3.400 m, Činiteľ údržby: 0.80

Hodnoty v Lux, Měřítko 1:55

Plocha	ρ [%]	E_m [lx]	E_{min} [lx]	E_{max} [lx]	E_{min} / E_m
Užívateľská úroveň	/	260	234	274	0.900
Podlaha	20	183	116	212	0.635
Strop	70	115	70	560	0.608
Stěny (7)	60	173	67	1692	/

Užívateľská úroveň:

Výška: 0.750 m
Rastr: 3 x 9 Body
Okrajová zóna: 0.500 m

Poměr intenzity osvětlení (podle LG7): Stěny / pracovní rovina: 0.744, Strop / pracovní rovina: 0.443.

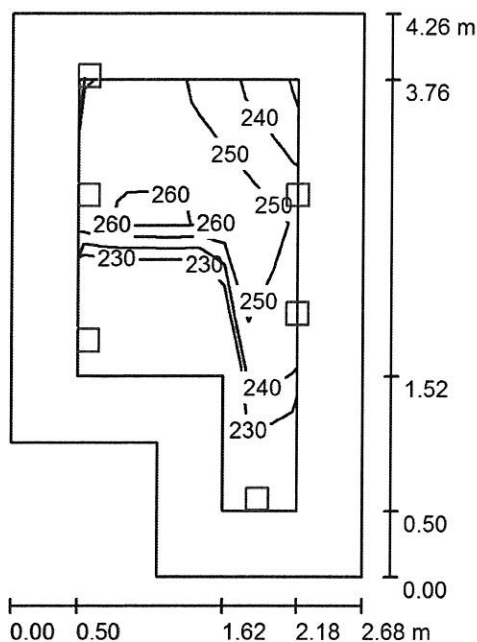
Kusovník svítidel

Č.	ks	Označení (Opravný faktor)	Φ (Svítidlo) [lm]	Φ (Zdroje:) [lm]	P [W]
1	6	DownLight SQ 1020lm 12W 4K IP20 (1.000)	1020	1020	12.0
			Celkem: 6120	Celkem: 6120	72.0

Specifický příkon: $7.59 \text{ W/m}^2 = 2.92 \text{ W/m}^2/100 \text{ lx}$ (Základní plocha: 9.48 m^2)

Zpracovatel
Telefon
Fax
e-mail dakova@tle.sk

1.13 WC Dievčatá / Shrnutí



Výška miestnosti: 3.400 m, Montážní výška: 3.400 m, Činiteľ údržby: 0.80

Hodnoty v Lux, Měřítko 1:55

Plocha	ρ [%]	E_m [lx]	E_{min} [lx]	E_{max} [lx]	E_{min} / E_m
Užívateľská úroveň	/	255	224	273	0.875
Podlaha	20	180	115	210	0.639
Strop	70	105	62	709	0.590
Stěny (7)	60	165	66	499	/

Užívateľská úroveň:

Výška: 0.750 m
Rastr: 3 x 9 Body
Okrajová zóna: 0.500 m

Poměr intenzity osvětlení (podle LG7): Stěny / pracovní rovina: 0.723, Strop / pracovní rovina: 0.412.

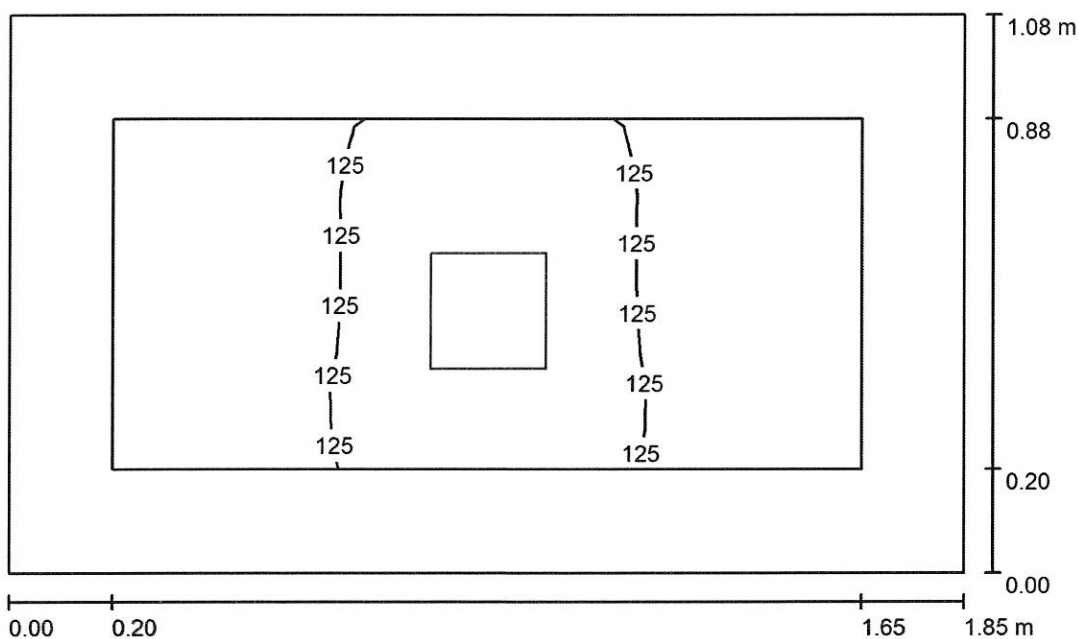
Kusovník svítidel

Č.	ks	Označení (Opravný faktor)	Φ (Svítidlo) [lm]	Φ (Zdroje:) [lm]	P [W]
1	6	DownLight SQ 1020lm 12W 4K IP20 (1.000)	1020	1020	12.0
Celkem:			6120	6120	72.0

Specifický príkon: $7.00 \text{ W/m}^2 = 2.74 \text{ W/m}^2/100 \text{ lx}$ (Základní plocha: 10.28 m^2)

Zpracovatel
Telefon
Fax
e-mail dakova@tle.sk

1.14 WC Učitelia / Shrnutí



Výška miestnosti: 3.400 m, Montážní výška: 3.400 m, Činitel údržby: 0.80

Hodnoty v Lux, Měřítko 1:14

Plocha	ρ [%]	E_m [lx]	E_{min} [lx]	E_{max} [lx]	E_{min} / E_m
Užívateľská úroveň	/	124	121	131	0.971
Podlaha	20	77	69	82	0.904
Strop	70	116	76	593	0.654
Stěny (4)	60	130	31	573	/

Užívateľská úroveň:

Výška: 0.750 m
Rastr: 3 x 9 Body
Okrajová zóna: 0.200 m

Poměr intenzity osvětlení (podle LG7): Stěny / pracovní rovina: 1.236, Strop / pracovní rovina: 0.925.

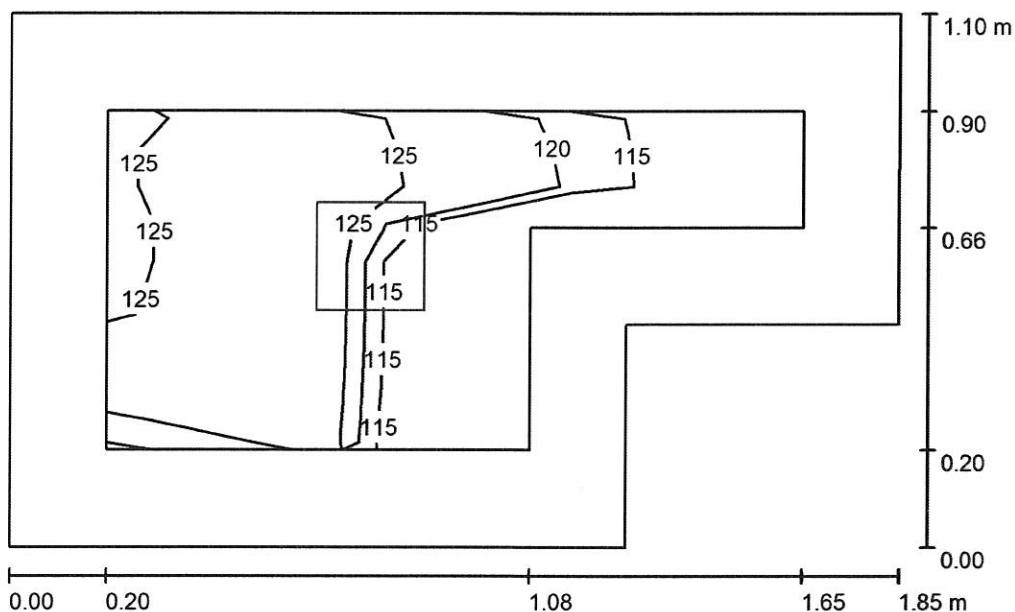
Kusovník svítidel

Č.	ks	Označení (Opravný faktor)	Φ (Svítidlo) [lm]	Φ (Zdroje:) [lm]	P [W]
1	1	DownLight SQ 1530lm 18W 4K IP20 (1.000)	1530	1530	18.0
			Celkem: 1530	Celkem: 1530	18.0

Specifický príkon: $9.04 \text{ W/m}^2 = 7.29 \text{ W/m}^2/100 \text{ lx}$ (Základní plocha: 1.99 m^2)

Zpracovatel
Telefon
Fax
e-mail dakova@tle.sk

1.15 Upratovačka / Shrnutí



Výška místnosti: 3.400 m, Montážní výška: 3.400 m, Činitel údržby: 0.80

Hodnoty v Lux, Měřítko 1:15

Plocha	ρ [%]	E_m [lx]	E_{min} [lx]	E_{max} [lx]	E_{min} / E_m
Uživatelská úroveň	/	124	110	127	0.890
Podlaha	20	74	62	81	0.842
Strop	70	124	60	659	0.482
Stěny (6)	60	131	23	602	/

Uživatelská úroveň:

Výška: 0.750 m
Rastr: 3 x 9 Body
Okrajová zóna: 0.200 m

Poměr intenzity osvětlení (podle LG7): Stěny / pracovní rovina: 1.262, Strop / pracovní rovina: 0.997.

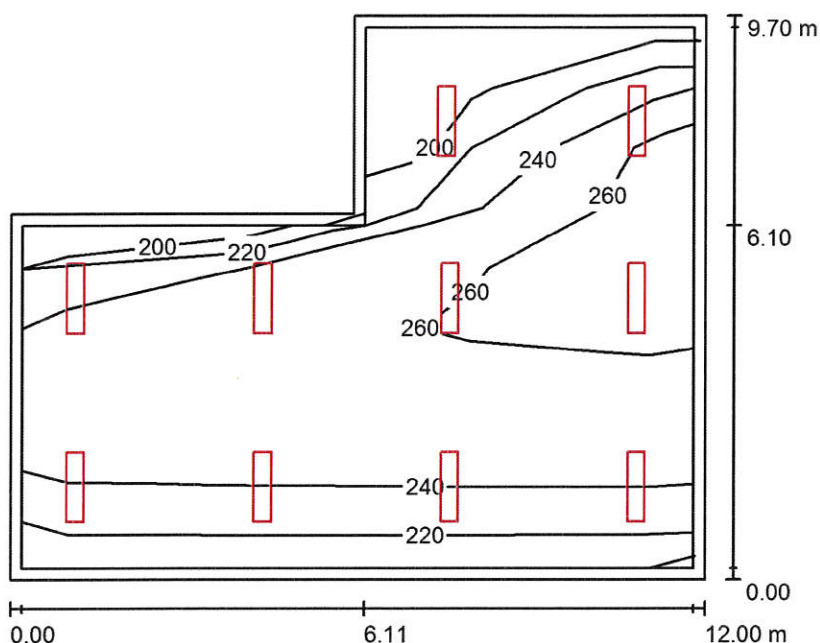
Kusovník svítidel

Č.	ks	Označení (Opravný faktor)	Φ (Svítidlo) [lm]	Φ (Zdroje:) [lm]	P [W]
1	1	DownLight SQ 1530lm 18W 4K IP20 (1.000)	1530	1530	18.0
Celkem:			1530	1530	18.0

Specifický příkon: $10.16 \text{ W/m}^2 = 8.21 \text{ W/m}^2/100 \text{ lx}$ (Základní plocha: 1.77 m^2)

Zpracovatel
Telefon
Fax
e-mail dakova@tle.sk

1.16 Jedáleň / Shrnutí



Výška miestnosti: 3.400 m, Montážní výška: 3.400 m, Činitel údržby: 0.80

Hodnoty v Lux, Měřítko 1:125

Plocha	ρ [%]	E_m [lx]	E_{min} [lx]	E_{max} [lx]	E_{min} / E_m
Užívateľská úroveň	/	243	198	274	0.813
Podlaha	20	218	129	262	0.592
Strop	70	65	49	88	0.752
Stěny (6)	60	144	54	282	/

Užívateľská úroveň:

Výška: 0.750 m
Rastr: 3 x 9 Body
Okrajová zóna: 0.200 m

Poměr intenzity osvětlení (podle LG7): Stěny / pracovní rovina: 0.613, Strop / pracovní rovina: 0.265.

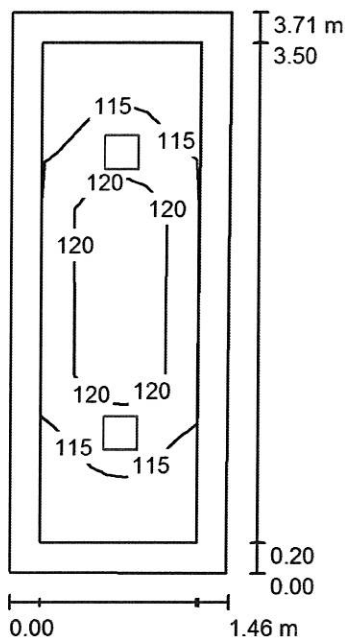
Kusovník svítidel

Č.	ks	Označení (Opravný faktor)	Φ (Svítilno) [lm]	Φ (Zdroje:) [lm]	P [W]
1	10	THOME Lighting KT- SQL0016 SQLed 3400lm 36W (1.000)	3399	3400	36.0
Celkem:			33991	34000	360.0

Specifický příkon: $3.74 \text{ W/m}^2 = 1.54 \text{ W/m}^2/100 \text{ lx}$ (Základní plocha: 96.30 m^2)

Zpracovatel
Telefon
Fax
e-mail dakova@tle.sk

1.17 Chodba / Shrnutí



Výška místnosti: 3.400 m, Montážní výška: 3.400 m, Činitel údržby: 0.80

Hodnoty v Lux, Měřítko 1:48

Plocha	ρ [%]	E_m [lx]	E_{min} [lx]	E_{max} [lx]	E_{min} / E_m
Uživatelská úroveň	/	119	113	128	0.949
Podlaha	20	114	93	127	0.815
Strop	70	92	63	450	0.682
Stěny (4)	60	131	48	331	/

Uživatelská úroveň:

Výška: 0.000 m
Rastr: 3 x 9 Body
Okrajová zóna: 0.200 m

Poměr intenzity osvětlení (podle LG7): Stěny / pracovní rovina: 1.103, Strop / pracovní rovina: 0.779.

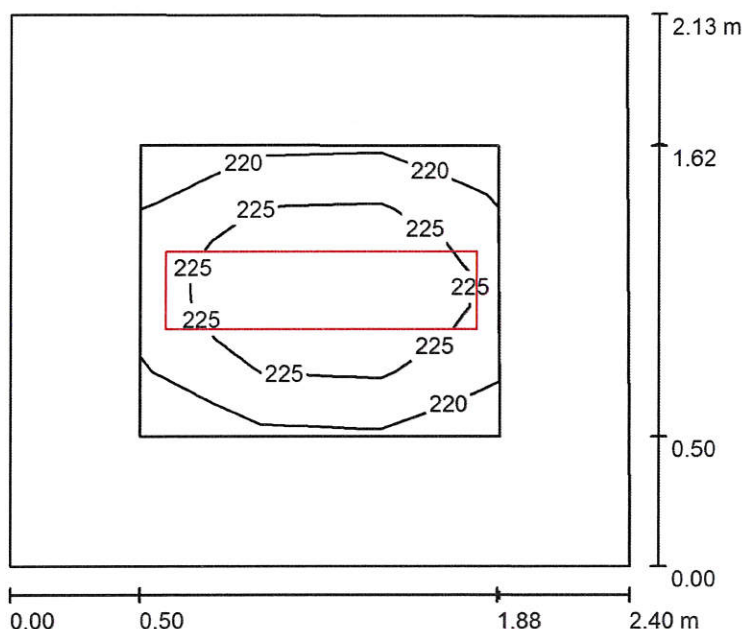
Kusovník svítidel

Č.	ks	Označení (Opravný faktor)	Φ (Svítilno) [lm]	Φ (Zdroje:) [lm]	P [W]
1	2	DownLight SQ 1530lm 18W 4K IP20 (1.000)	1530	1530	18.0
Celkem:			3060	3060	36.0

Specifický příkon: $6.73 \text{ W/m}^2 = 5.67 \text{ W/m}^2/100 \text{ lx}$ (Základní plocha: 5.35 m^2)

Zpracovatel
Telefon
Fax
e-mail dakova@tle.sk

1.18 Kancelária (šatňa) / Shrnutí



Výška miestnosti: 3.400 m, Montážní výška: 3.400 m, Činitel údržby: 0.80

Hodnoty v Lux, Měřítko 1:28

Plocha	ρ [%]	E_m [lx]	E_{min} [lx]	E_{max} [lx]	E_{min} / E_m
Užívateľská úroveň	/	225	217	231	0.965
Podlaha	20	145	119	161	0.824
Strop	70	103	74	118	0.718
Stěny (4)	60	162	68	321	/

Užívateľská úroveň:

Výška: 0.750 m
Rastr: 3 x 9 Body
Okrajová zóna: 0.500 m

Poměr intenzity osvětlení (podle LG7): Stěny / pracovní rovina: 0.820, Strop / pracovní rovina: 0.462.

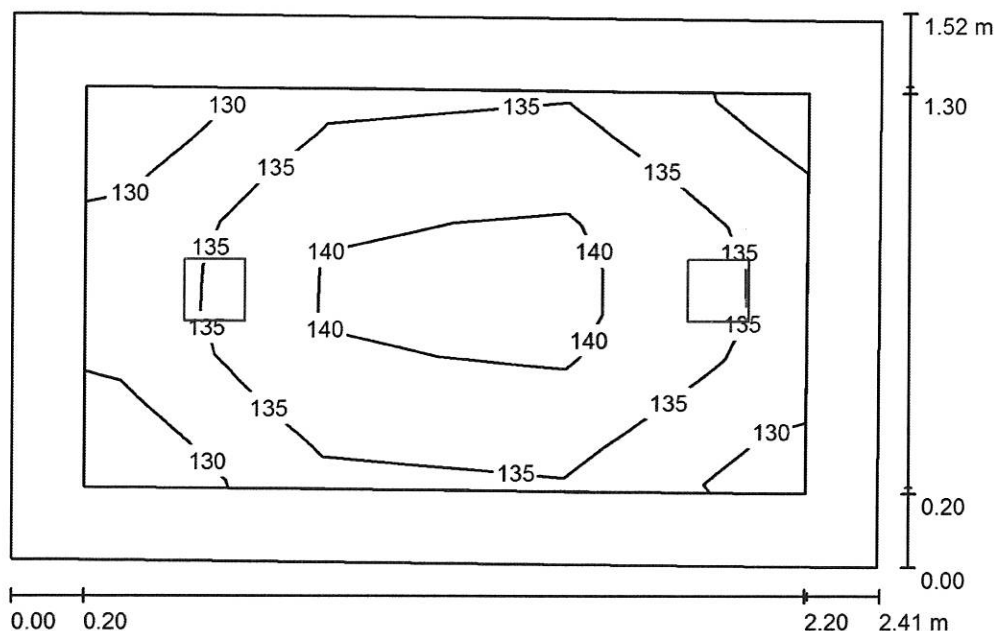
Kusovník svítidel

Č.	ks	Označení (Opravný faktor)	Φ (Svítidlo) [lm]	Φ (Zdroje:) [lm]	P [W]
1	1	THOME Lighting KT- SQL0016 SQLed 3400lm 36W (1.000)	3399	3400	36.0
Celkem:			3399	Celkem: 3400	36.0

Specifický príkon: $7.10 \text{ W/m}^2 = 3.16 \text{ W/m}^2/100 \text{ lx}$ (Základní plocha: 5.07 m^2)

Zpracovatel
Telefon
Fax
e-mail dakova@tle.sk

1.19 WC Kuchyňa / Shrnutí



Výška miestnosti: 3.400 m, Montážní výška: 3.400 m, Činiteľ údržby: 0.80

Hodnoty v Lux, Měřítko 1:20

Plocha	ρ [%]	E_m [lx]	E_{min} [lx]	E_{max} [lx]	E_{min} / E_m
Užívateľská úroveň	/	137	129	146	0.943
Podlaha	20	92	78	101	0.852
Strop	70	93	71	642	0.765
Stěny (4)	60	121	41	474	/

Užívateľská úroveň:

Výška: 0.750 m
Rastr: 3 x 9 Body
Okrajová zóna: 0.200 m

Poměr intenzity osvětlení (podle LG7): Stěny / pracovní rovina: 1.021, Strop / pracovní rovina: 0.679.

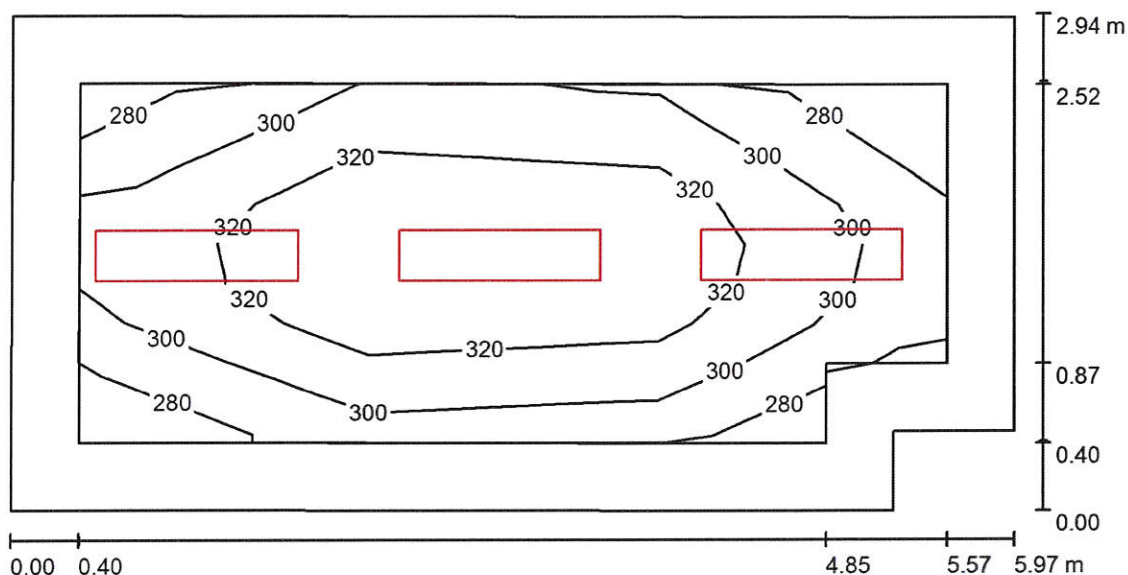
Kusovník svítidel

Č.	ks	Označení (Opravný faktor)	Φ (Svítidlo) [lm]	Φ (Zdroje:) [lm]	P [W]
1	2	DownLight SQ 1020lm 12W 4K IP20 (1.000)	1020	1020	12.0
Celkem:			2040	2040	24.0

Specifický príkon: $6.65 \text{ W/m}^2 = 4.86 \text{ W/m}^2/100 \text{ lx}$ (Základní plocha: 3.61 m^2)

Zpracovatel
Telefon
Fax
e-mail dakova@tle.sk

1.20 Výdaj stravy / Shrnutí



Výška miestnosti: 3.400 m, Montážní výška: 3.400 m, Činitel údržby: 0.80

Hodnoty v Lux, Měřítko 1:43

Plocha	ρ [%]	E_m [lx]	E_{min} [lx]	E_{max} [lx]	E_{min} / E_m
Užívateľská úroveň	/	313	266	360	0.851
Podlaha	20	233	162	280	0.697
Strop	70	98	73	112	0.740
Stěny (6)	60	186	87	372	/

Užívateľská úroveň:

Výška: 0.750 m
Rastr: 3 x 9 Body
Okrajová zóna: 0.400 m

Poměr intenzity osvětlení (podle LG7): Stěny / pracovní rovina: 0.642, Strop / pracovní rovina: 0.316.

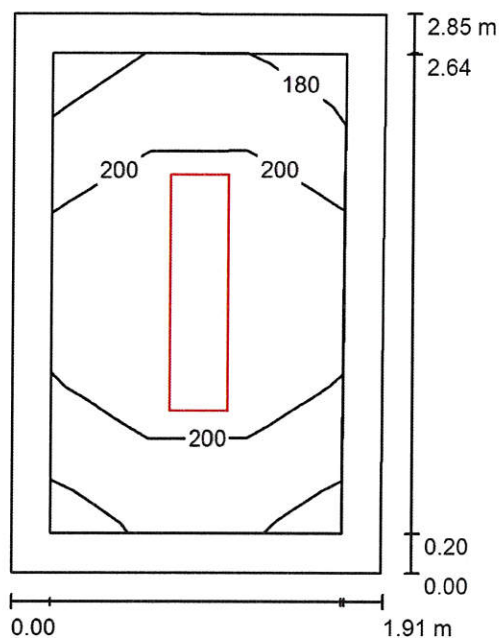
Kusovník svítidel

Č.	ks	Označení (Opravný faktor)	Φ (Svítidlo) [lm]	Φ (Zdroje:) [lm]	P [W]
1	3	THOME Lighting KT- SQL0016 SQLed 3400lm 36W (1.000)	3399	3400	36.0
Celkem:			10197	10200	108.0

Specifický příkon: $6.31 \text{ W/m}^2 = 2.02 \text{ W/m}^2/100 \text{ lx}$ (Základní plocha: 17.11 m^2)

Zpracovatel
Telefon
Fax
e-mail dakova@tle.sk

1.21 Kotolňa / Shrnutí



Výška miestnosti: 3.400 m, Montážní výška: 3.400 m, Činiteľ údržby: 0.80

Hodnoty v Lux, Měřítko 1:37

Plocha	ρ [%]	E_m [lx]	E_{min} [lx]	E_{max} [lx]	E_{min} / E_m
Užívateľská úroveň	/	201	176	228	0.873
Podlaha	20	140	114	158	0.813
Strop	70	97	70	109	0.716
Stěny (4)	60	153	64	365	/

Užívateľská úroveň:

Výška: 0.750 m
Rastr: 3 x 9 Body
Okrajová zóna: 0.200 m

Poměr intenzity osvětlení (podle LG7): Stěny / pracovní rovina: 0.851, Strop / pracovní rovina: 0.480.

Kusovník svítidel

Č.	ks	Označení (Opravný faktor)	Φ (Svítidlo) [lm]	Φ (Zdroje:) [lm]	P [W]
1	1	THOME Lighting KT- SQL0016 SQLed 3400lm 36W (1.000)	3399	3400	36.0
Celkem:			3399	Celkem: 3400	36.0

Specifický príkon: $6.67 \text{ W/m}^2 = 3.31 \text{ W/m}^2/100 \text{ lx}$ (Základní plocha: 5.40 m^2)

