

BT KANALIZAČNÁ ŠACHTA Š1-11

M: 1:25

REZ A-B

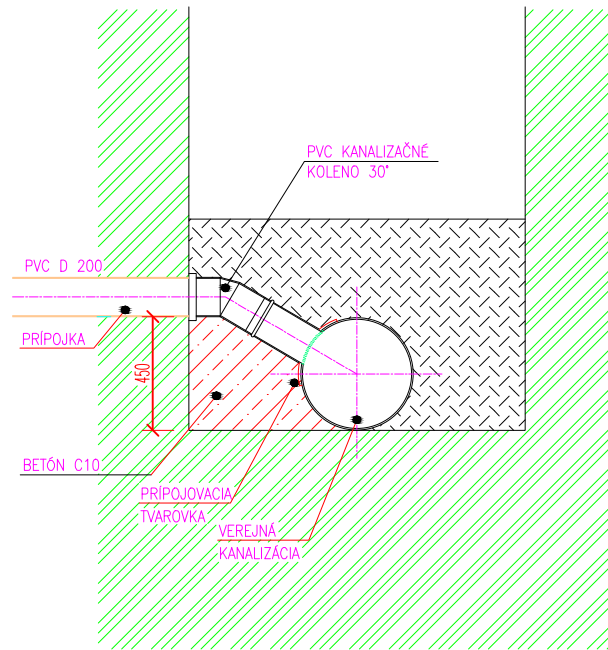
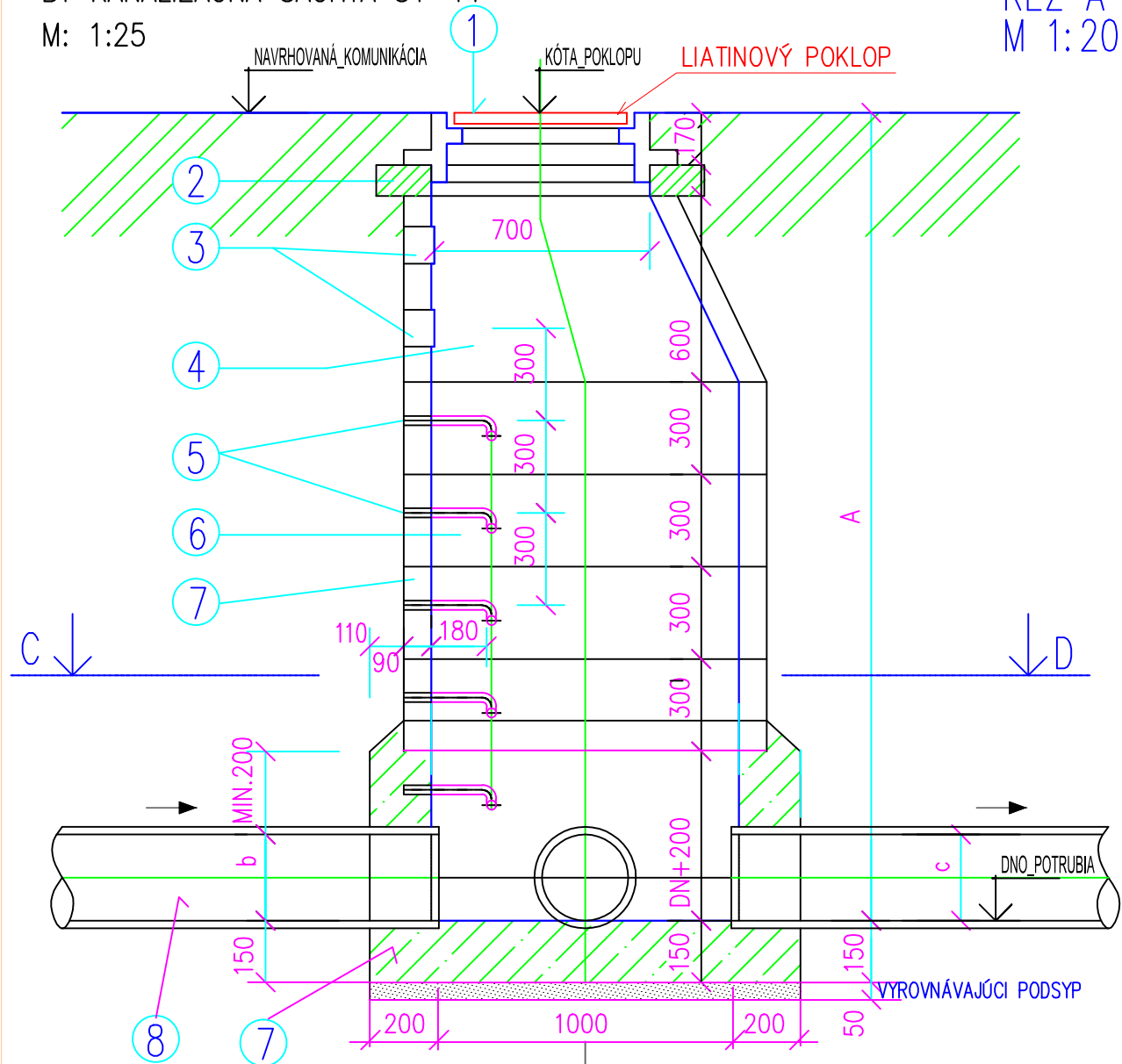
M 1:20

NAPOJENIE AREALOVEJ KANALIZ. PRÍPOJKY

M: 1:25

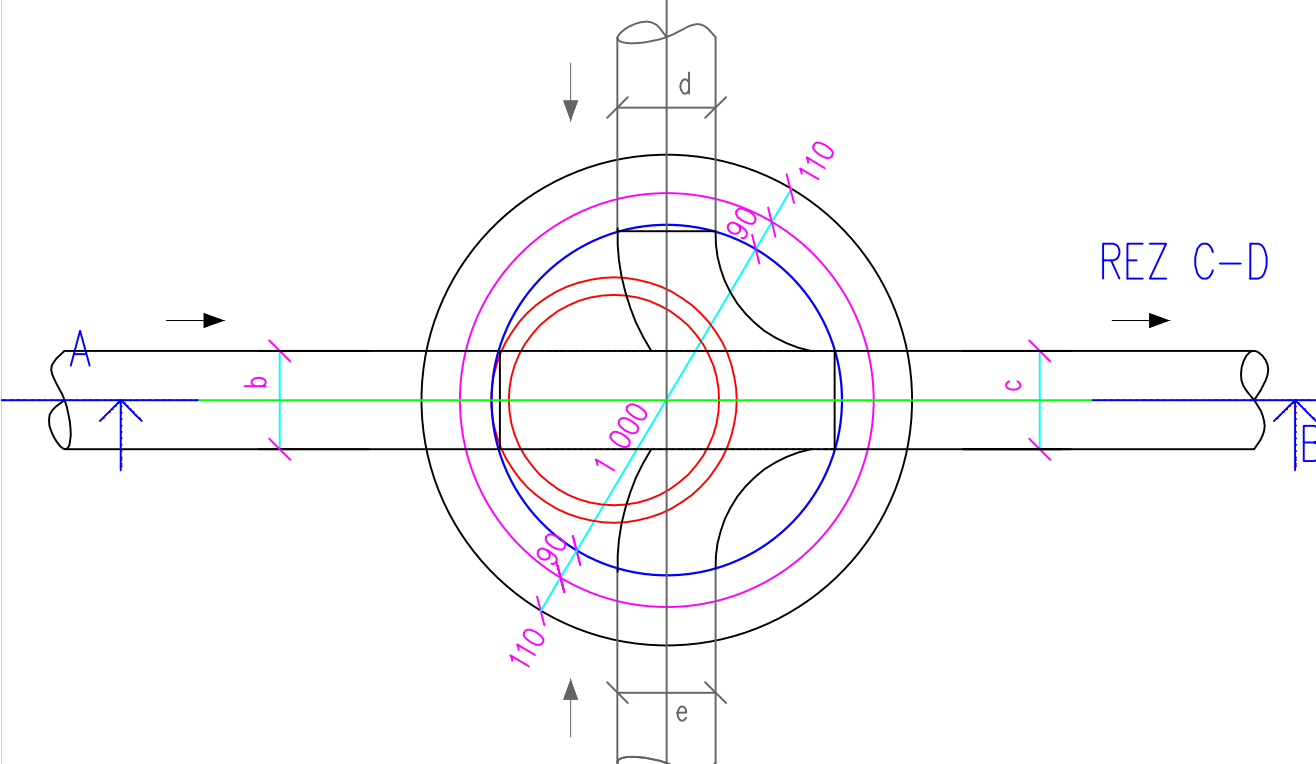
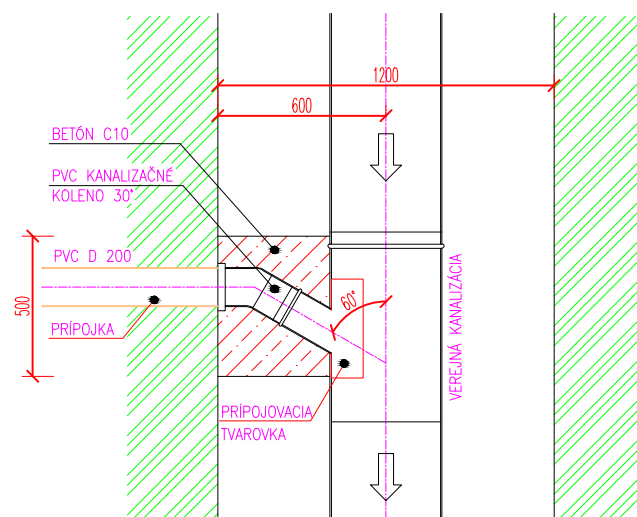
PRIEČNY REZ

LEGENDA

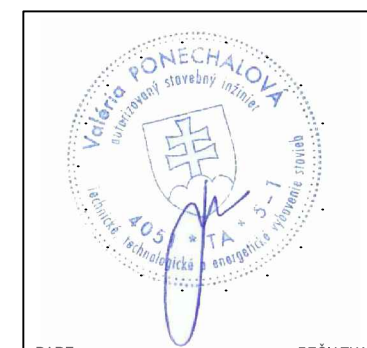


1	LIATINOVÝ POKLOP STN 136315 Ø600, VÁHA 160kg
2	VYROVŇAVACÍ PRSTENEC
3	KAPSOVÉ STUPADLO STN 136351
4	BETÓNOVÁ PRECHODOVÁ SKRUŽ TBS 100, 60x100=9
5	STUPADLO V ÚPRAVE VOČI BOČNÉMU POŠMYKNUTIU STN 136350
6	BETÓNOVÉ SKRUŽE TBS 7100, 29x100=9
7	VODOSTAVEBNÝ BETÓN V-C 20/25, STN 731210
8	KANALIZAČNÁ RÚRA

PÔDORYS



REZ C-D



STAVBA	DOKUMENTÁCIA PRE REALIZÁCIU STAVBY	GENERÁLNY DODÁVATEĽ _ GENERAL CONTRACTOR:
MIESTO STAVBY	ZŠ MEDZILABORECKÁ	EKO Energy Projekt, s.r.o.
INVESTOR / OBJEDNÁV.	parc. č. 15640/2,3,4,5,58, 15638/7,8,9,10,94,95,	Karpatské námestie 10A
DRUH STAVBY	k.ú. Ružinov, obec Bratislava - Ružinov	831 02 Bratislava
STAVEBNÝ OBJEKT	SO 01 Novonavrhaný pavilón ZŠ	tel. +421 948 514 497
	SO 02 Navrhovaná telocvičňa	mail: projekcia@ekoenergie.com
	SO 03 Rozšírenie jedálne, sanácia kuchyne	SUBDODÁVATEĽ _ GENERAL CONTRACTOR'S SUPPLIER:
	SO 04 Navrhované spevnené plochy	Ing. Valéria Ponechalová
	SO 05 Prípojka elektrickej energie	autorizovaný stavebný inžinier 4051*TA*5-1
	SO 06 Prípojka vodovodu	Pribinova 859 /13, 013 01 Teplička nad Váhom
	SO 07 Splašková kanalizácia	tel. +421 903 744 642
	SO 08 Dažďová kanalizácia	mail: valeria.ponechalova@gmail.com
	SO 09 Teplodná prípojka	
	SO 10 Navrhované sadové úpravy	
GENER. PROJEKTANT	Eko Energy Projekt s.r.o., Ing. Peter Sivoň, PhD.,	DÁTUM:
PROJEKTANT ČASTI	Ing. Peter Sivoň, PhD., Ing. Valéria Ponechalová	06 / 2020
ZOD.PROJEKTANT	Ing. Peter Sivoň, PhD., Ing. Valéria Ponechalová	ZÁKAZKOVÉ Č.:
KRESLIL	Ing. Peter Sivoň, PhD., Ing. Valéria Ponechalová, Ing. Jozef Zajac	062020
NÁZOV VÝKRESU	NAPOJENIE DO AREALOVEJ KANALIZÁCIE,	MIERKA :
	ŠACHTA KŠ6 BT 1000, ALT. PVC D630	1:75
ČASŤ PD - PROFESIA	Zdravotechnické inštalácie	FORMÁT :
		2 x A4
		VÝKRES Č.:
		ZTI 04
		STUPEŇ PD.
		DRS
		REVÍZIA
		02
		2020/03/13