

- OSADENIE ZASKLENNÝCH STIEN A DVERÍ REALIZOVAŤ PODLA DIELENSKEJ DOKUMENTÁCIE DODÁVATEĽA V SÚLADE S PD
- VŠETKY ZMENY VYPLÝVAJÚCE Z POŽIADAVIEK VYBRANÉHO DODÁVATEĽA ZAKLADANIA MUSIA BYŤ KONZULTOVANÉ S GP RESP. PREDLOŽENÉ GP NA SCHVÁLENIE
- SOKLOVÁ ČASŤ OBVODOVÝCH STIEN OBJEKTU BUDE ZATEPLENÁ TEPELNOU IZOLÁCIOU Z EXTRUDOVANÉHO POLYSTYRÉNU HR 50,70,100. HORNÁ HRANA SOKLA JE min 300 mm NAD UPRAVENÝM TERÉNOM. NÁSLEDNÁ POVRCHOVÁ ÚPRAVA BUDE TOTÓŽNÁ S POVRCHOVOU ÚPRAVOU PRÍSLUŠNEJ STENY.
- DIELENSKÁ DOKUMENTÁCIA PRE KOMÍN BUDE VYPRACOVANÁ DODÁVATEĽOM KOMÍNU A PREDLOŽENÁ GP NA SCHVÁLENIE.
- DIELENSKÁ DOKUMENTÁCIA SYSTEMOVÝCH DOSIEK FASÁDNEHO OBKLADU (ALUCOBOND, FUNDERMAX,...) BUDE VYPRACOVANÁ DODÁVATEĽOM OBKLADU A PREDLOŽENÁ G.P. NA SCHVÁLENIE.
- POČAS REALIZÁCIE STAVEBNÝCH PRÁČ TREBA ZABEZPEČIŤ DODRŽIAVANIE USTANOVANÍ VYHLÁŠKY Č.379/90zb. SÚBP A SBÚ O BEZPEČNOSTI PRÁČE A TECHNICKÝCH ZARIADENÍ. DODAVATEĽ STAVBY JE POVINNÝ DODŽIAVAŤ USTANOVENIE STN 73 0421 O PRÍSLUŠNÝCH ROZMEROVÝCH ODCHYLKÁCH REALIZOVANÝCH KONŠTRUKCIÍ VOČI PROJEKTOVANÉMU STAVU.


UPOZORNENIE :

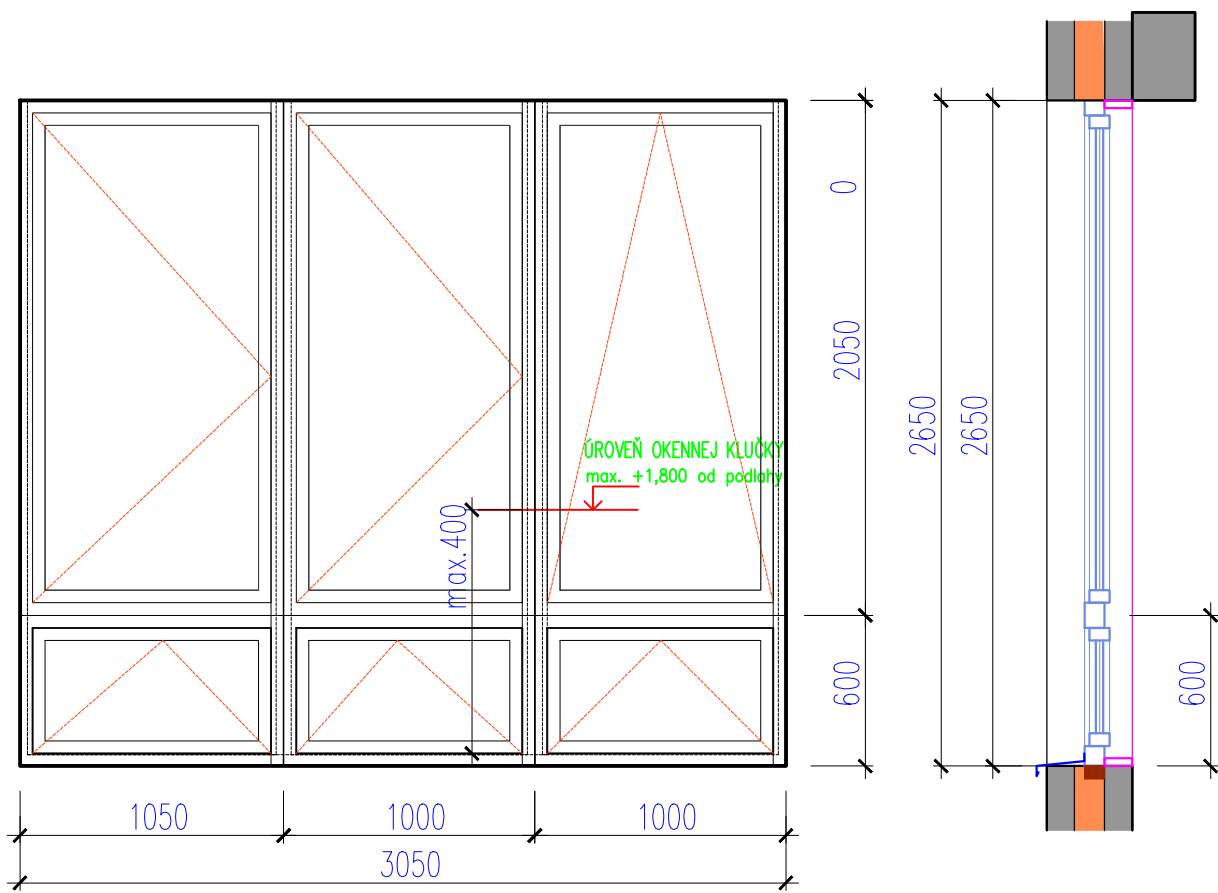
VŠETKY ROZMERY PRED ZAČATÍM STAVEBNÝCH PRÁČ JE POTREBNÉ PREMERAŤ A PRACOVAŤ PODLA SKUTOČNE ZAMERANÉHO STAVU. ZÁSADNÉ ROZDIELY V ROZMEROCH, NEJASNOSTI V KONŠTRUKCIACH A V POUŽITÝCH MATERIÁLOCH NAHLÁSIŤ STAVBYVEDÚCEMU A PROJEKTANTOVI. PRI REALIZÁCII JE DODAVATEĽ STAVEBNÝCH PRÁČ POVINNÝ DODRŽIAVAŤ TECHNOLOGICKÉ PREDPISY PREDPÍSANÉ DODÁVATEĽOM KONTAKTNÉHO ZATEPLOVACIEHO SYSTÉMU, STAVEBNÝCH MATERIÁLOV A ZABUDOVANÝCH MATERIÁLOV, PRÍSLUŠNÉ STN A EN, VYHLÁŠKY A PREDPISY BEZPEČNOSTI PRÁČE

±0,000 ≡ +250 nad úrovňou exist. komunikácie (cca 134 m.n.m)

VŠETKY ODCHYLKY ZISTENÉ PRED ZAČATÍM STAVBY A POČAS STAVBY JE POTREBNÉ KONZULTOVAŤ ZO ZODPOVEDNÝM PROJEKTANTOM.

TENTO PROJEKT JE CHRÁNENÝ AUTORSKÝM PRÁVOM V ZMYSLE USTANOVENÍ ZÁKONA č. 618/2003 Z.z. O AUTORSKOM PRÁVE A PRÁVACH SÚVISIACICH S AUTORSKÝM PRÁVOM. AKÉKOL'VEK NEOPRAVNENÉ NAKLADANIE S PROJEKTOM BEZ SÚHLASU AUTORA JE PORUŠENÍM USTANOVENÍ ZÁKONA A JE NAPADNUTEĽNÉ SÚDNOU CESTOU.

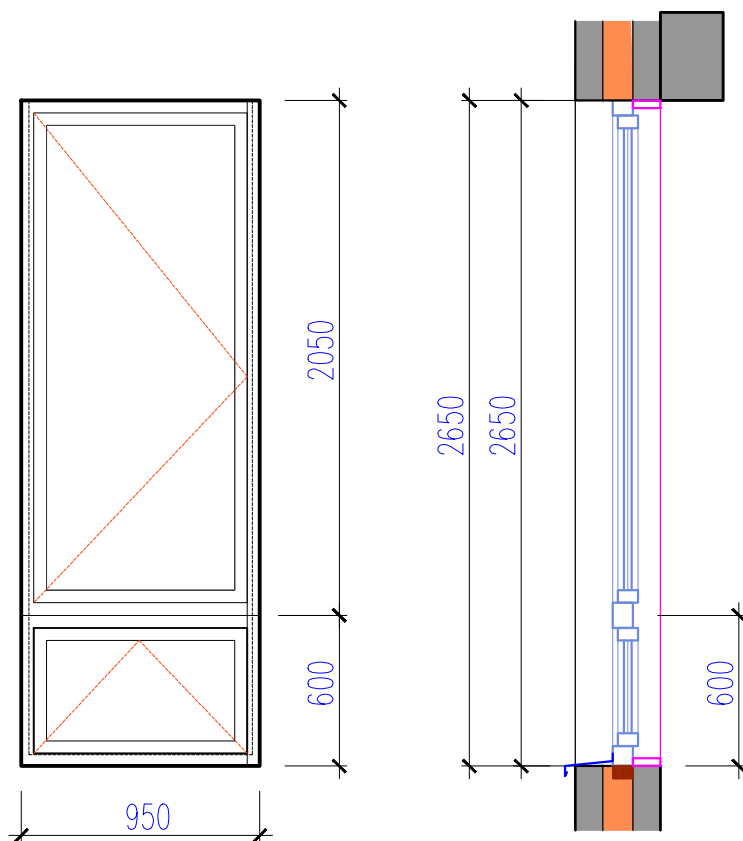
AUTOR / HL. PROJ. OBJEKTU	Ing. arch. A. Plančárová, Ing. P. Sivoň, PhD.	 EKO Energy Projekt, s.r.o. Karpatské námestie 10/A 831 02 Bratislava tel. +421 948 514 497 mail: peter.sivon@gmail.com		
ZODP. PROJ. OBJEKTU/ČASTI	Ing. Peter Sivoň, PhD.			
NAVRHOL/VYPRACOVAL	Ing. arch. A. Plančárová, Ing. P. Sivoň, PhD.			
MIESTO STAVBY	parc. č. 15640/2,3,4,5,58, 15638/7,8,9,10,94,95			
INVESTOR	k.ú. Ružinov, obec Bratislava - Ružinov			
	Mestská časť Bratislava - Ružinov			
	Mierová ul. 21, 827 05 Bratislava			
STAVBA	DOKUMENTÁCIA PRE REALIZÁCIU STAVBY	ÚČEL	DRS	Č. VÝKRESU
	ZŠ MEDZILABORECKÁ	FORMÁT	3xA4	
	parc. č. 15640/2,3,4,5,58, 15638/7,8,9,10,94,95, k.ú. Ružinov, obec Bratislava - Ružinov	DÁTUM	06/2020	
OBJEKT/PREV.SÚBOR	SO 03 PRÍSTAVBA JEDÁLNE	ZÁKAZKA	06/2020	
OBSAH VÝKRESU	ČASŤ DOKUMENTÁCIE	ARCHIV. ČÍSLO	06/2020	
VÝPIS OKIEN, DVERÍ	ARCHITEKTONICKO STAVEBNÁ ČASŤ	MIERKA		
				08



AL-02

HLINÍKOVÉ OKNO ROZMEROV 2200/1500 mm (alt. PLAST)

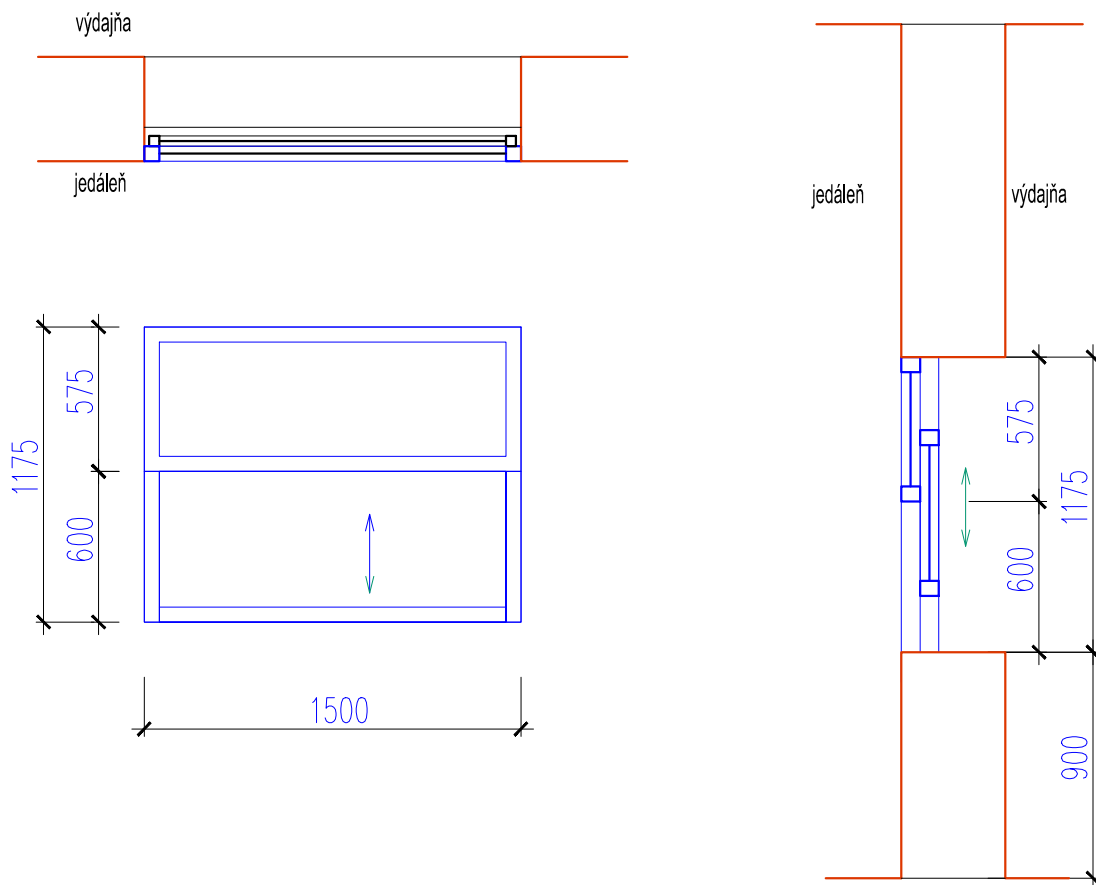
umiestnenie	TRIEDY
rozmer	3050 x 2650 mm
materiál	HLINÍKOVÝ PROFIL S PRERUŠENÝM TEP. MOSTOM + rozširujúci profil 150 mm
počet krídel	6x JEDNOKRÍDLOVÉ
spôsob otvárania	3x SKLOPNÉ so štrbinovým vetraním (KĽUČKA MAX. 1800 MM OD PODLAHY) 3x OTVÁRAVÉ (KĽUČKA MAX. 1800 MM OD PODLAHY)
zasklenie	IZOLAČNÉ TROJSKLO (4-16-4-16-4) - číre, Ug = 0,7 W/m ² K
kľučka	štandardné vyhotovenie (AL), farba - prírodný hliník (max. 1800 mm od podlahy)
farebnosť AL-profilu	RAL 9016 šedá antrazit, MATNÁ (PLAST: interier - biela, exteriér - antrazit)
osadenie - montáž	z exteriéru, predsadená montáž na purenitový rámik v styku rámu a ostenia použit' pásky po celom obvode osadený AL-lemovací rám presahujúci 50 mm pred rovinu fasády
roleta	farebná tkanina odolná voči vode, UV žiareniu
iná výbava	
úprava parapetu: exteriér	AL-okapný plech, RAL 9016
úprava parapetu: interier	DREVENÝ LEM (ST-31.7) ;PO CELOM OBVODE (profil 110 x 30 mm), farba RAL farba RAL 2003 (oranžová), 1021(žltá)
počet	spolu 1.NP
AL-02	4KS



AL-02

HLINÍKOVÉ OKNO ROZMEROV 2200/1500 mm (alt. PLAST)

umiestnenie	TRIEDY
rozmer	3050 x 2650 mm
materiál	HLINÍKOVÝ PROFIL S PRERUŠENÝM TEP. MOSTOM + rozširujúci profil 150 mm
počet krídel	2x JEDNOKRÍDLOVÉ
spôsob otvárania	1x SKLOPNÉ so štrbinovým vetraním (KĽUČKA MAX. 1800 MM OD PODLAHY) 1x OTVÁRAVÉ (KĽUČKA MAX. 1800 MM OD PODLAHY)
zasklenie	IZOLAČNÉ TROJSKLO (4-16-4-16-4) - číre, Ug = 0,7 W/m ² K
kľučka	štandardné vyhotovenie (AL), farba - prírodný hliník (max. 1800 mm od podlahy)
farebnosť AL-profilu	RAL 9016 šedá antrazit, MATNÁ (PLAST: interier - biela, exteriér - antrazit)
osadenie - montáž	z exteriéru, predsadená montáž na purenitový rámik v styku rámu a ostenia použit' pásky po celom obvode osadený AL-lemovací rám presahujúci 50 mm pred rovinu fasády
roleta	farebná tkanina odolná voči vode, UV žiareniu
iná výbava	
úprava parapetu: exteriér	AL-okapný plech, RAL 9016
úprava parapetu: interier	DREVENÝ LEM (ST-31.7) ;PO CELOM OBVODE (profil 110 x 30 mm), farba RAL farba RAL 2003 (oranžová), 1021(žltá)
počet	spolu 1.NP
AL-02	2KS



VO-01

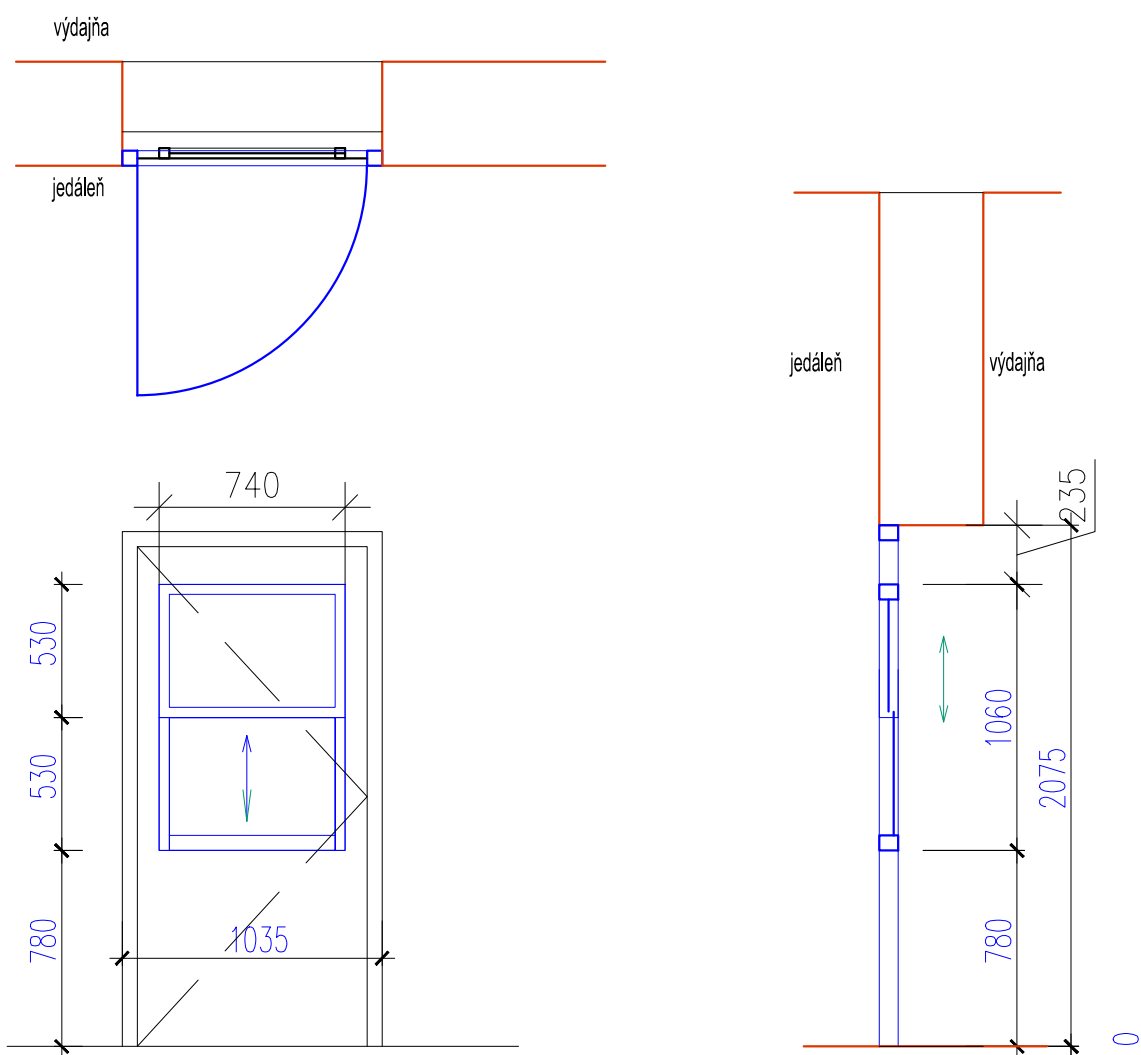
PODÁVACIE OKIENKO 1500 X 1175 MM, (ľahke alt. s protivahou)
BEZ POŽIARNEJ ODOLNOSTI

umiestnenie	VÝDAJŇA STRAVY
otvor stavebný	1175 x 1500 mm
počet segmentov	1 ks (1500 X 1500 mm)
zárubňa/rám	DREVENÝ PROFIL, alt. KOV / PLAST farba RAL 9010 BIELA
spôsob otvárania	vysúvacie krídlo smerom nahor
zasklenie	JEDNODUCHÉ ZASKLENIE - SKLO PRIEHĽADNÉ lepené hr. 6,0 mm (3+3 mm)
delenie	vid. nákres
kovanie	NIE
protipožiarna odolnosť	NIE
parapet	antikoro, určený pre výdaj, hlatky posuv
hluková nepriezvučnosť	NIE

spolu 1.NP

hr. steny 150 mm
VO-01

2 2



VO-02

DVERE A PODÁVACIE OKIENKO BEZ POŽIARNEJ ODOLNOSTI

umiestnenie	PRÍJEM POUŽITÉHO RIADU
otvor stavebný	1175 x 2075 mm
počet segmentov	1 ks (1500 X 1500 mm)
zárubňa/rám	DREVENÝ PROFIL, aľt. KOV / PLAST
	farba RAL 9010 BIELA
spôsob otvárania	DVERE OTVARAVE LAVÉ, vysúvacie krídlo smerom nahor
zasklenie	JEDNODUCHÉ ZASKLENIE - PLEXISKLO PRIEHĽADNÉ
delenie	vid. nákres
kovanie	NIE
protipožiarna odolnosť	NIE
parapet	antikoro, určený pre výdaj, hlatky posuv
hluková nepriezvučnosť	NIE

spolu 1.NP

hr. steny 115(150) mm
VO-01

1 1