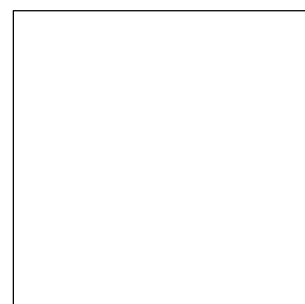


UPOZORNENIE :

VŠETKY ROZMERY PRED ZAČATÍM STAVEBNÝCH PRÁČ JE POTREBNÉ PREMERAŤ A PRACOVAŤ PODLA SKUTOČNE ZAMERANÉHO STAVU. ZÁSADNÉ ROZDIELY V ROZMEROCH, NEJASNOSTI V KONŠTRUKCIACH A V POUŽITÝCH MATERIÁLOCH NAHLÁSIŤ STAVBYVEDÚCEMU A PROJEKTANTOVI. PRI REALIZÁCII JE DODAVATEĽ STAVEBNÝCH PRÁČ POVINNÝ DODRŽIAVAŤ TECHNOLOGICKÉ PREDPISY PREDPÍSANÉ DODÁVATEĽOM KONTAKTNÉHO ZATEPLOVACIEHO SYSTÉMU, STAVEBNÝCH MATERIÁLOV A ZABUDOVANÝCH MATERIÁLOV, PRÍSLUŠNÉ STN A EN, VYHLÁŠKY A PREDPISY BEZPEČNOSTI PRÁCE

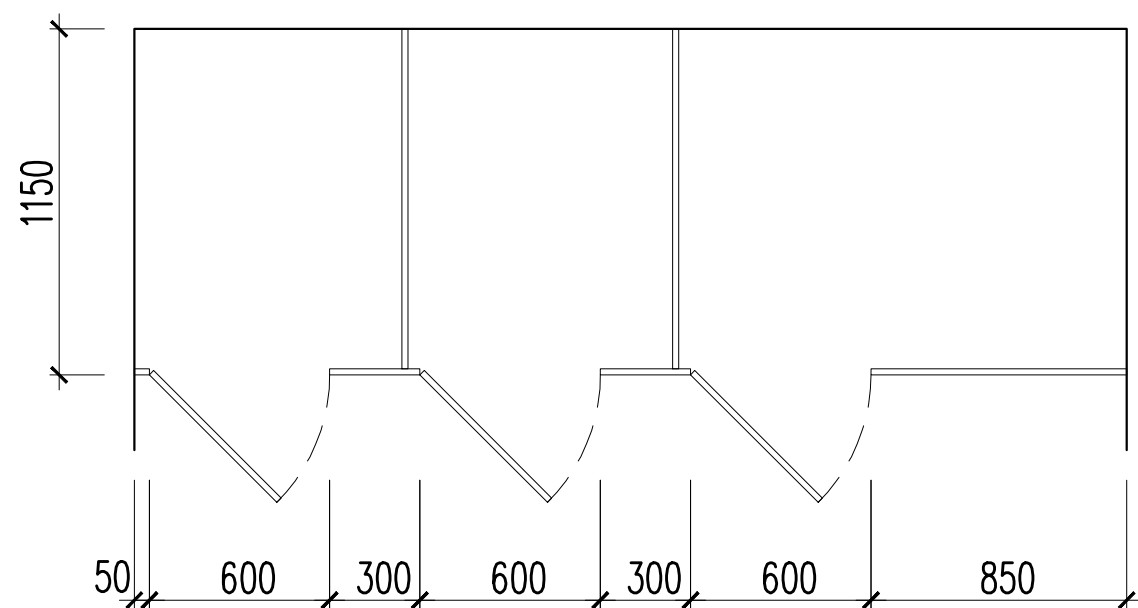
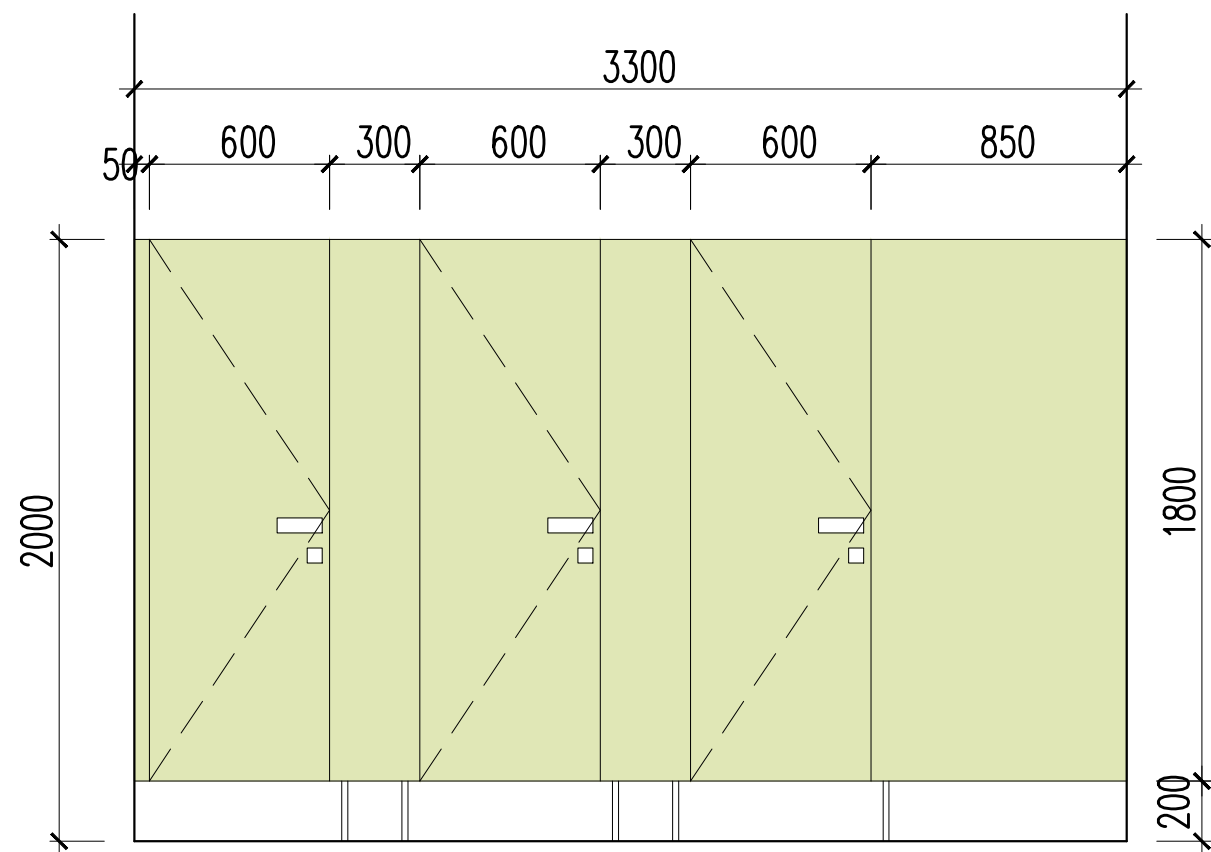


±0,000 ≡ +250 nad úrovňou exist. komunikácie (cca 134 m.n.m)

VŠETKY ODCHYLKY ZISTENÉ PRED ZAČATÍM STAVBY A POČAS STAVBY JE POTREBNÉ KONZULTOVAŤ ZO ZODPOVEDNÝM PROJEKTANTOM.

TENTO PROJEKT JE CHRÁNENÝ AUTORSKÝM PRÁVOM V ZMYSLE USTANOVENÍ ZÁKONA č. 618/2003 Z.z. O AUTORSKOM PRÁVE A PRÁVACH SÚVISIACICH S AUTORSKÝM PRÁVOM. AKÉKOL'VEK NEOPRAVNENÉ NAKLADANIE S PROJEKTOM BEZ SÚHLASU AUTORA JE PORUŠENÍM USTANOVENÍ ZÁKONA A JE NAPADNUTEĽNÉ SÚDNOU CESTOU.

AUTOR / HL. PROJ. OBJEKTU	Ing. arch. A. Plančárová, Ing. P. Sivoň, PhD.	 EKO Energy Projekt, s.r.o. Karpatské námestie 10/A 831 02 Bratislava tel. +421 948 514 497 mail: peter.sivon@gmail.com		
ZODP. PROJ. OBJEKTU/ČASTI	Ing. Peter Sivoň, PhD.			
NAVRHOL/VYPRACOVAL	Ing. arch. A. Plančárová, Ing. P. Sivoň, PhD.			
MIESTO STAVBY	parc. č. 15640/2,3,4,5,58, 15638/7,8,9,10,94,95 k.ú. Ružinov, obec Bratislava - Ružinov			
INVESTOR	Mestská časť Bratislava - Ružinov Mierová ul. 21, 827 05 Bratislava			
STAVBA	DOKUMENTÁCIA PRE REALIZÁCIU STAVBY ZŠ MEDZILABORECKÁ parc. č. 15640/2,3,4,5,58, 15638/7,8,9,10,94,95, k.ú. Ružinov, obec Bratislava - Ružinov OBJEKT/PREV.SÚBOR SO 01 NOVO NAVRHOVANÝ PAVILÓN PRE ZŠ	ÚČEL	DRS	Č. VÝKRESU 09
		FORMÁT	10xA4	
		DÁTUM	06/2020	
		ZÁKAZKA	06/2020	
		ARCHIV. ČÍSLO	06/2020	
OBSAH VÝKRESU	ČASŤ DOKUMENTÁCIE	MIERKA	1:50	
VÝPIS STOLÁRSKYCH VÝROBKOV	ARCHITEKTONICKO STAVEBNÁ ČASŤ			

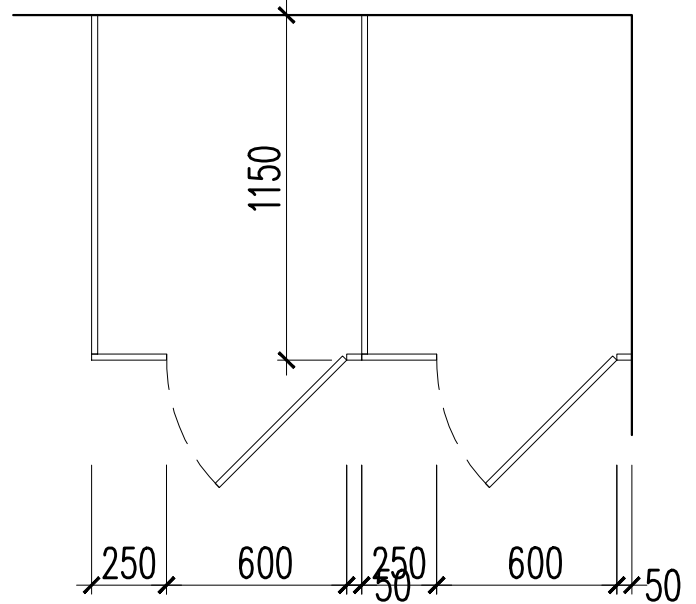
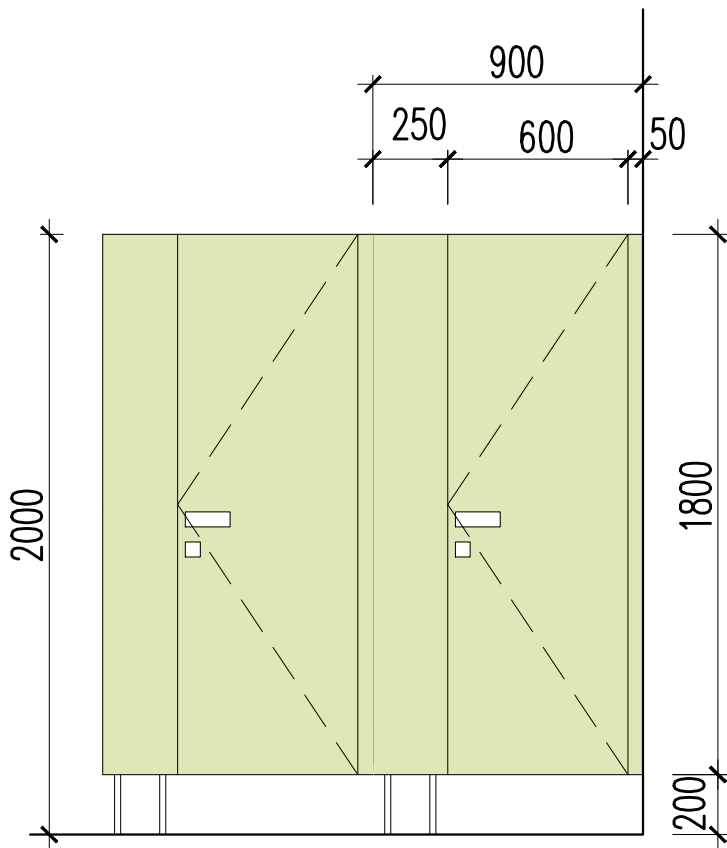


ST-17

INTERIÉROVÁ LAHKÁ MONTOVANÁ DELIACA STENA

umiestnenie	WC žiaci - dievčatá
rozmer čelnej steny	3350 x 2000 mm (1ks)
rozmer deliacich stien	1150 x 2000 mm (2ks)
materiál	HPL doska hr. 11 mm (vysokotlaký laminát vhodný do vlhkého prostredia)
počet krídel	3x KRÍDLO (600 x 2000 mm)
spôsob otvárania	OTVÁRAVÉ - ľavé
zasklenie	PLNÉ, BEZ ZASKLENIA
kovanie	SÚČASŤ DODÁVKY DVERÍ / matný chróm / KĽUČKA OBOJSTRANNE
povrchová úprava	LAMINÁTOVÁ DÝHA
farebnosť	RAL - podľa vzorkovníka výrobcu
uzamykanie	WC zámok s núdzovým otváraním z vonkajšej strany

	spolu	1.NP	2.NP
ST-17	2	1	1

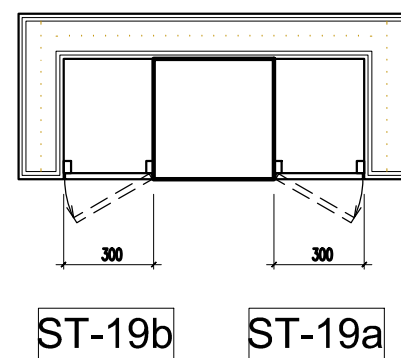
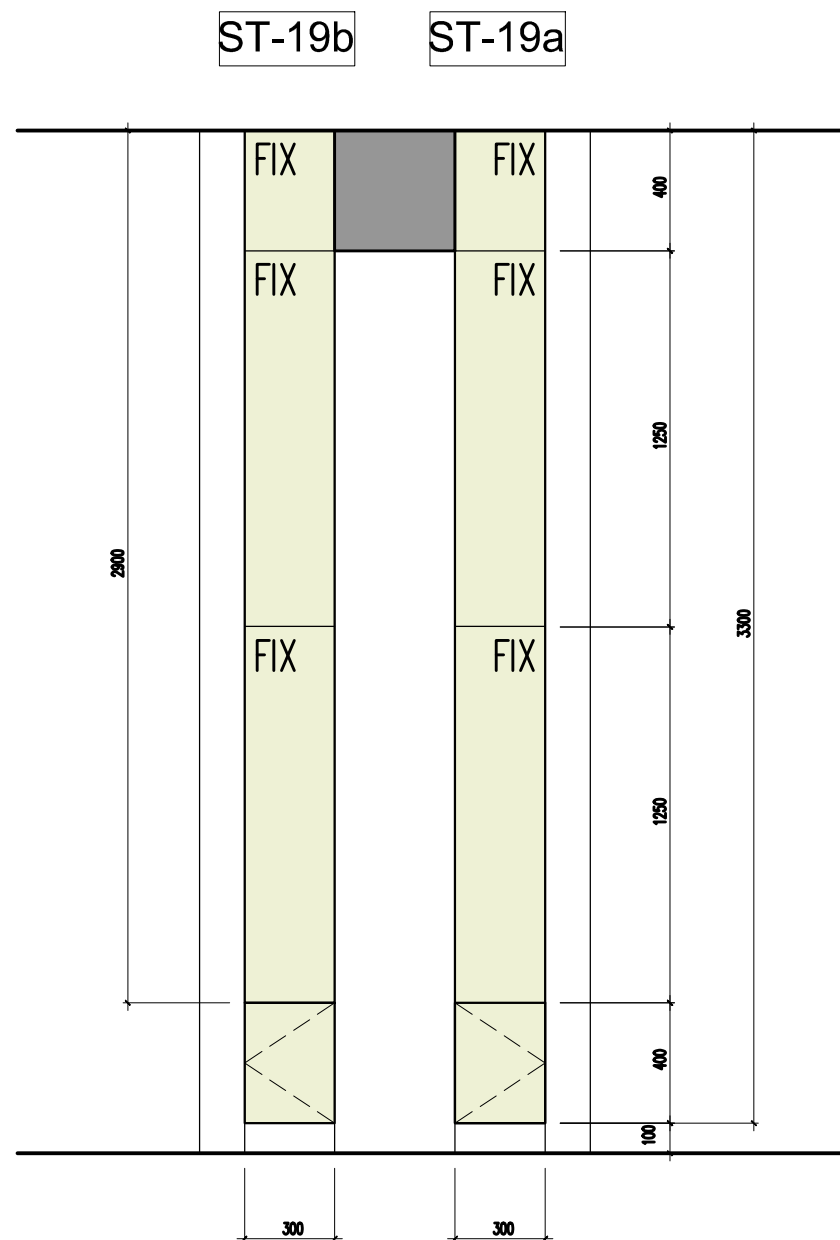


ST-18

INTERIÉROVÁ LAHKÁ MONTOVANÁ DELIACA STENA

umiestnenie	WC žiaci - chlapci
rozmer čelnej steny	(900+1150) x 2000 mm (1ks)
materiál	HPL doska hr. 11 mm (vysokotlaký laminát vhodný do vlhkého prostredia)
počet krídel	3x KRÍDLO (600 x 2000 mm)
spôsob otvárania	OTVÁRAVÉ - ľavé
zasklenie	PLNÉ, BEZ ZASKLENIA
kovanie	SÚČASŤ DODÁVKY DVERÍ / matný chróm / KĽUČKA OBOJSTRANNE
povrchová úprava	LAMINÁTOVÁ DÝHA
farebnosť	RAL - podľa vzorkovníka výrobcu
uzamykanie	WC zámok s núdzovým otváraním z vonkajšej strany

	spolu	1.NP	2.NP
ST-18	2	1	1

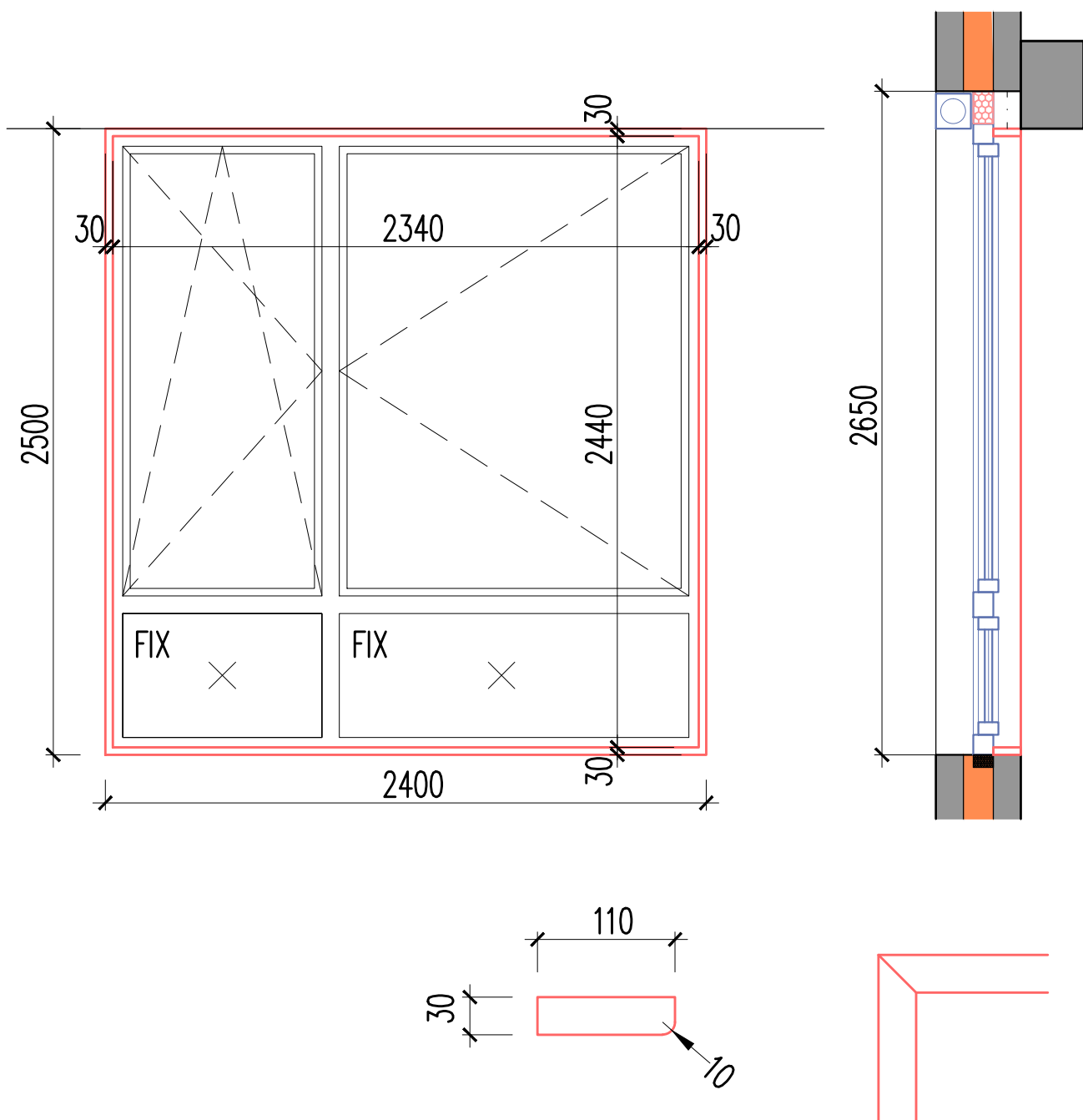


ST-19a, ST-19b

KAPOTÁŽ INŠTALAČNÉHO JADRA S REVÍZNYMI DVIERKAMI

umiestnenie	PO STRANÁCH ŽB STĹPOV NA CHODBE
rozmer čelnej steny	300 x 3300 mm (1ks)
členenie	400 mm(otváravé) + 1250 mm(fix) + 1250(fix) + 400 mm(fix)
materiál	DREVOTRIESKOVÁ DOSKA hr. 20 mm s HPL povrchovou úpravou, upravené hrany-PVC
počet krídel	1x KRÍDLO (300 x 400 mm)
spôsob otvárania	OTVÁRAVÉ - pravé (18a), ľavé (18b)
kovanie	NÁBYTKOVÉ KOVANIE (2ks/dvierka)
povrchová úprava	HPL - LAMINÁTOVÁ DÝHA
farebnosť	RAL - podľa vzorkovníka výrobcu
uzamykanie	1 bodové uzamykanie (1 kľúč na všetky zámky)

	spolu	1.NP	2.NP
ST-19a	19	8	11
ST-19b	19	8	11



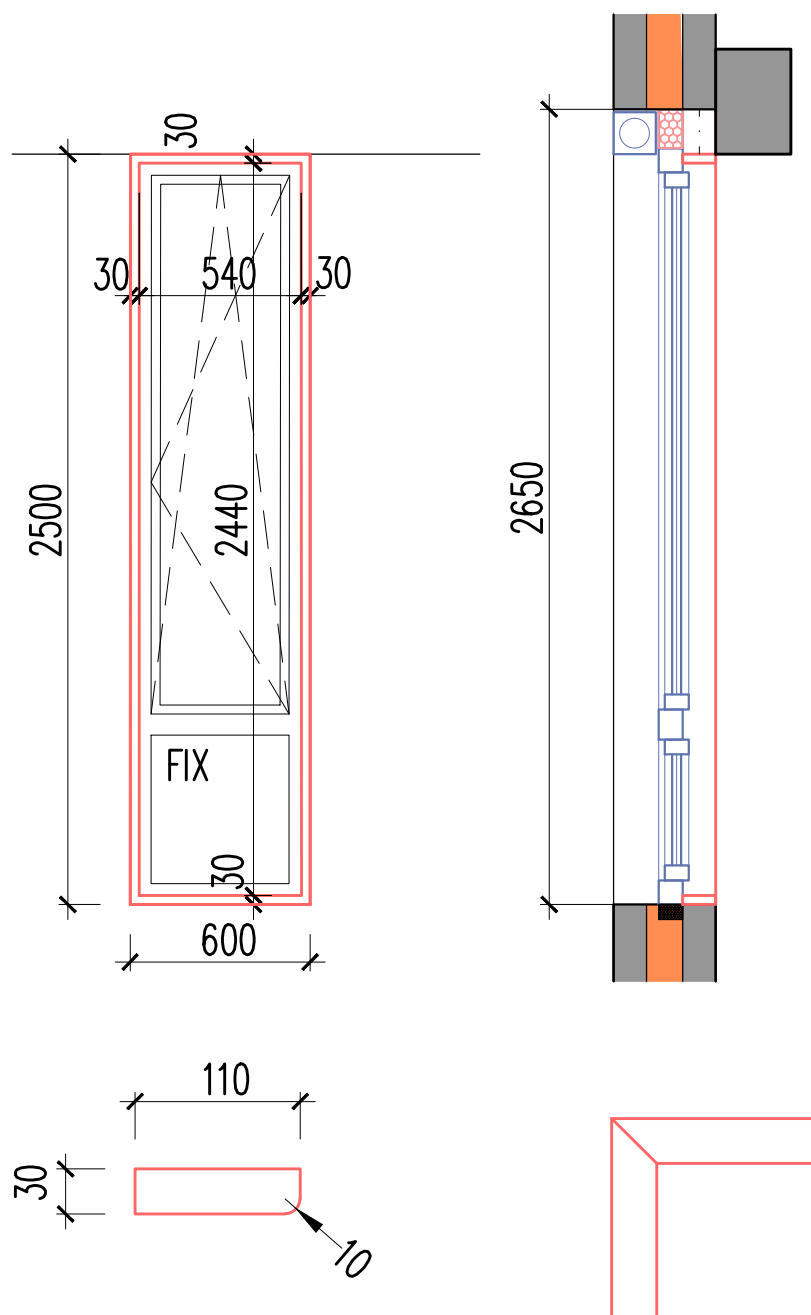
ST-31.1

INTERIÉROVÝ KRYCÍ RÁM OKENNÉHO OSTENIA

umiestnenie	TRIEDY
rozmer	2400 x 2500 mm
materiál	DREVENÁ DUBOVÁ doska hr. 30 mm
povrchová úprava	2x KRYCOU FARBOU NA DREVO, RAL 2003 (oranžová), RAL 1021 (žltá)
stykovanie	pod uhlom 45°
montáž	na ŽB podklad (prefabrikovaný panel)

ST-31.1	spolu	1.NP	2.NP
	36	16	20

farba RAL 2003 (oranžová), 1021(žltá)

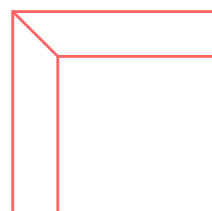
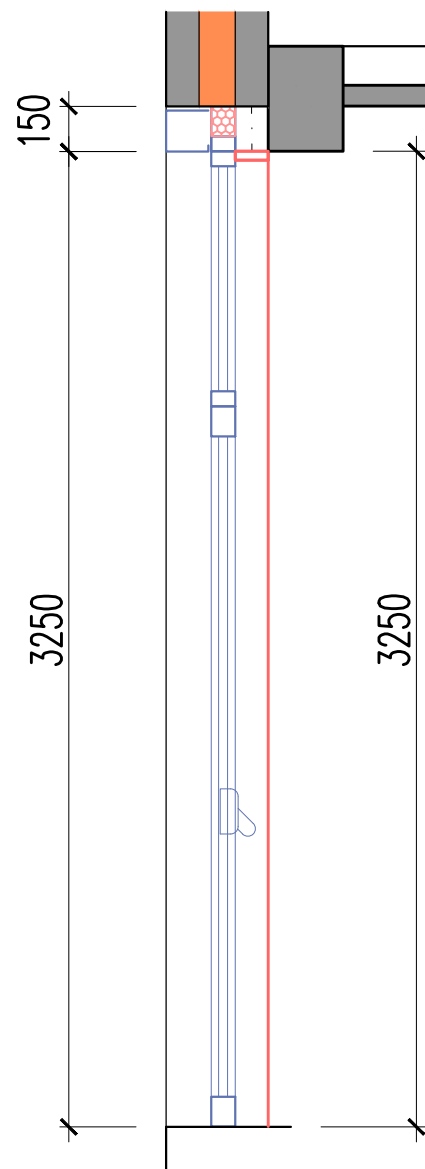
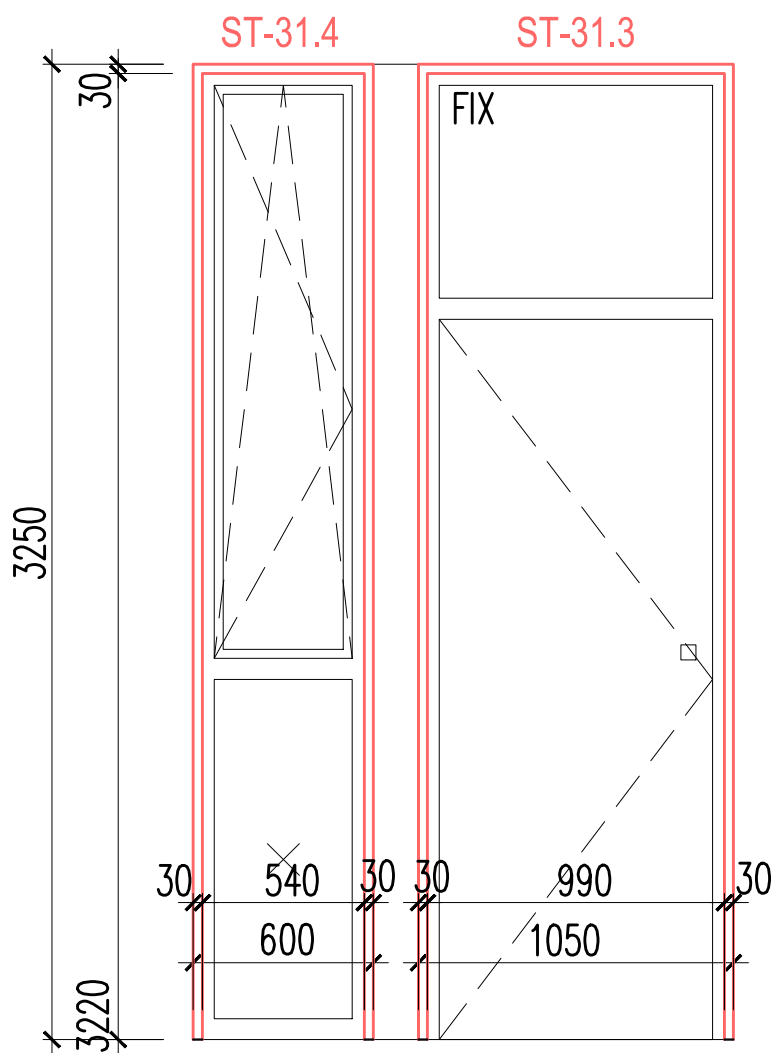


ST-31.2

INTERIÉROVÝ KRYCÍ RÁM OKENNÉHO OSTENIA

umiestnenie	TRIEDY
rozmer	600 x 2500 mm
materiál	DREVENÁ DUBOVÁ doska hr. 30 mm
povrchová úprava	2x KRYCOU FARBOU NA DREVO, RAL 2003 (oranžová), RAL 1021 (žltá)
stykovanie	pod uhlom 45°

	spolu	1.NP	2.NP
ST-31.2	4	2	2



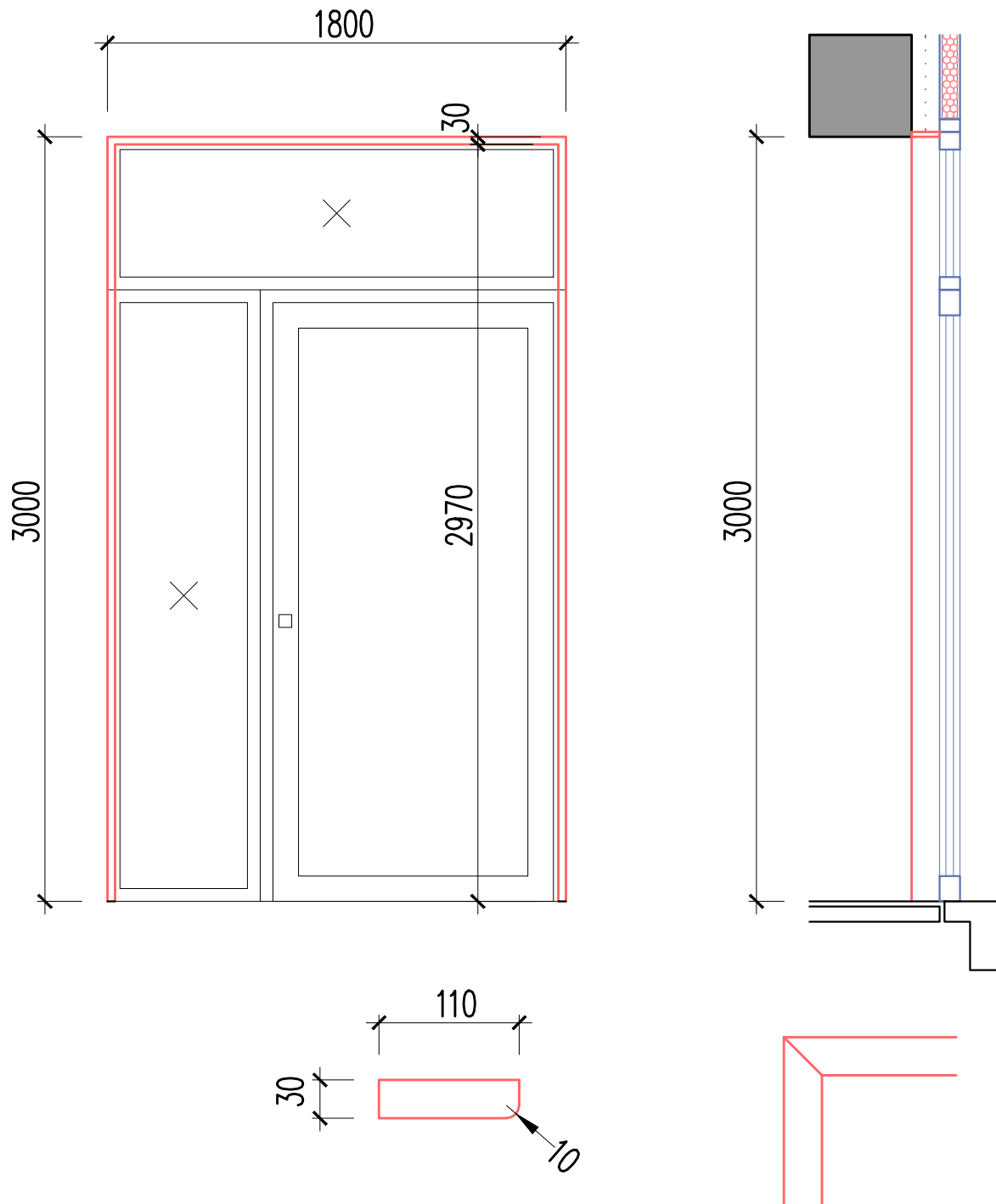
ST-31.3

ST-31.4

INTERIÉROVÝ KRYCÍ RÁM OKENNÉHO a DVERNÉHO OSTENIA

umiestnenie	TRIEDY
rozmer	ST-31.3 3250 x 1050 mm ST-31.4 3250 x 600 mm
materiál	DREVENÁ DUBOVÁ doska hr. 30 mm
povrchová úprava	2x KRYCOU FARBOU NA DREVO, RAL 2003 (oranžová), RAL 1021 (žltá)
stykovanie	pod uhlom 45°

	spolu	1.NP	2.NP
ST-31.3	2	2	-
ST-31.4	2	2	-

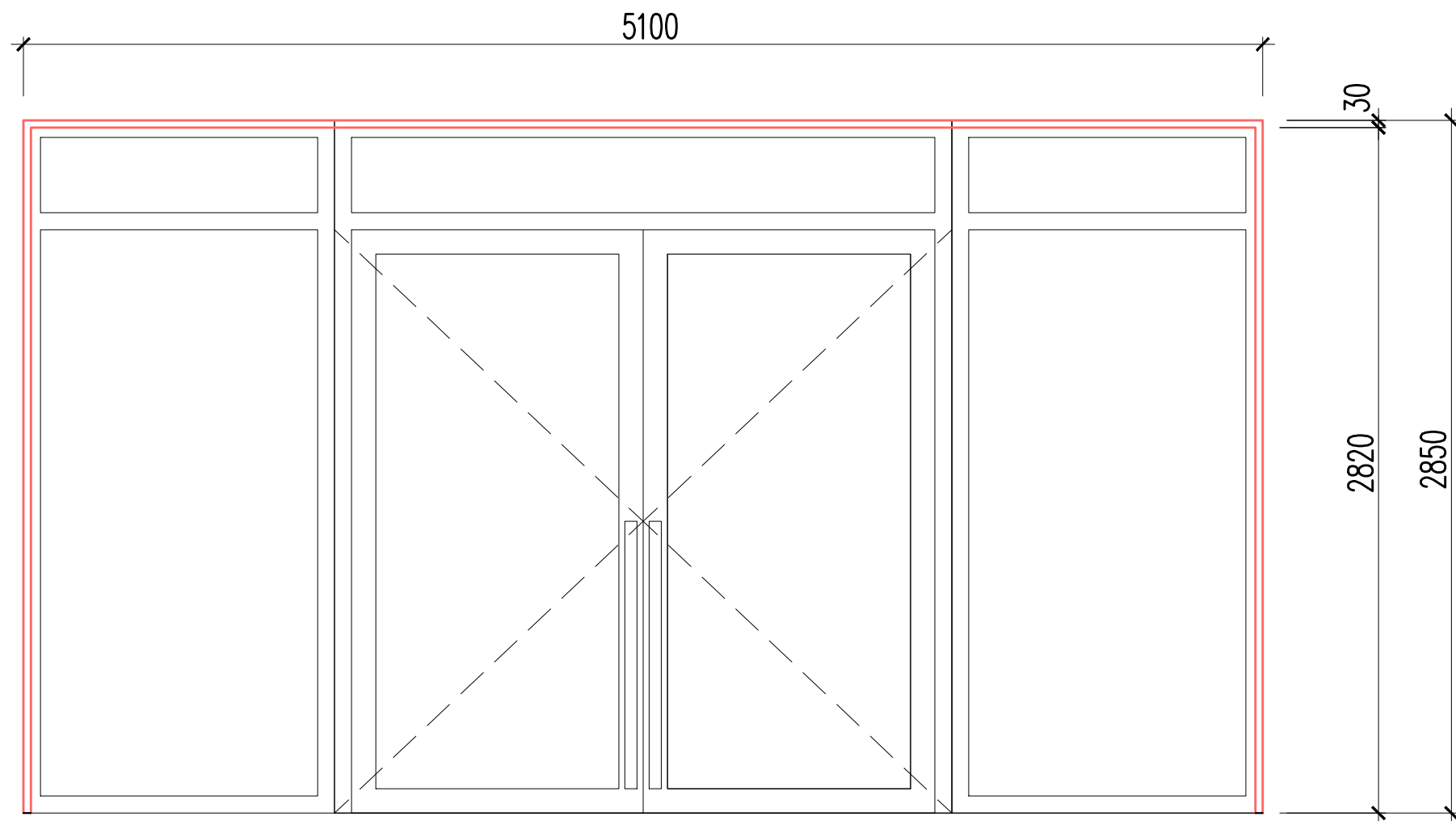


ST-31.5

INTERIÉROVÝ KRYCÍ RÁM DVERNÉHO OSTENIA

umiestnenie	TRIEDY
rozmer	600 x 2500 mm
materiál	DREVENÁ DUBOVÁ doska hr. 30 mm
povrchová úprava	2x KRYCOU FARBOU NA DREVO, RAL 2003 (oranžová), RAL 1021 (žltá)
stykovanie	pod uhlom 45°

	spolu	1.NP	2.NP
ST-31.5	4	2	2

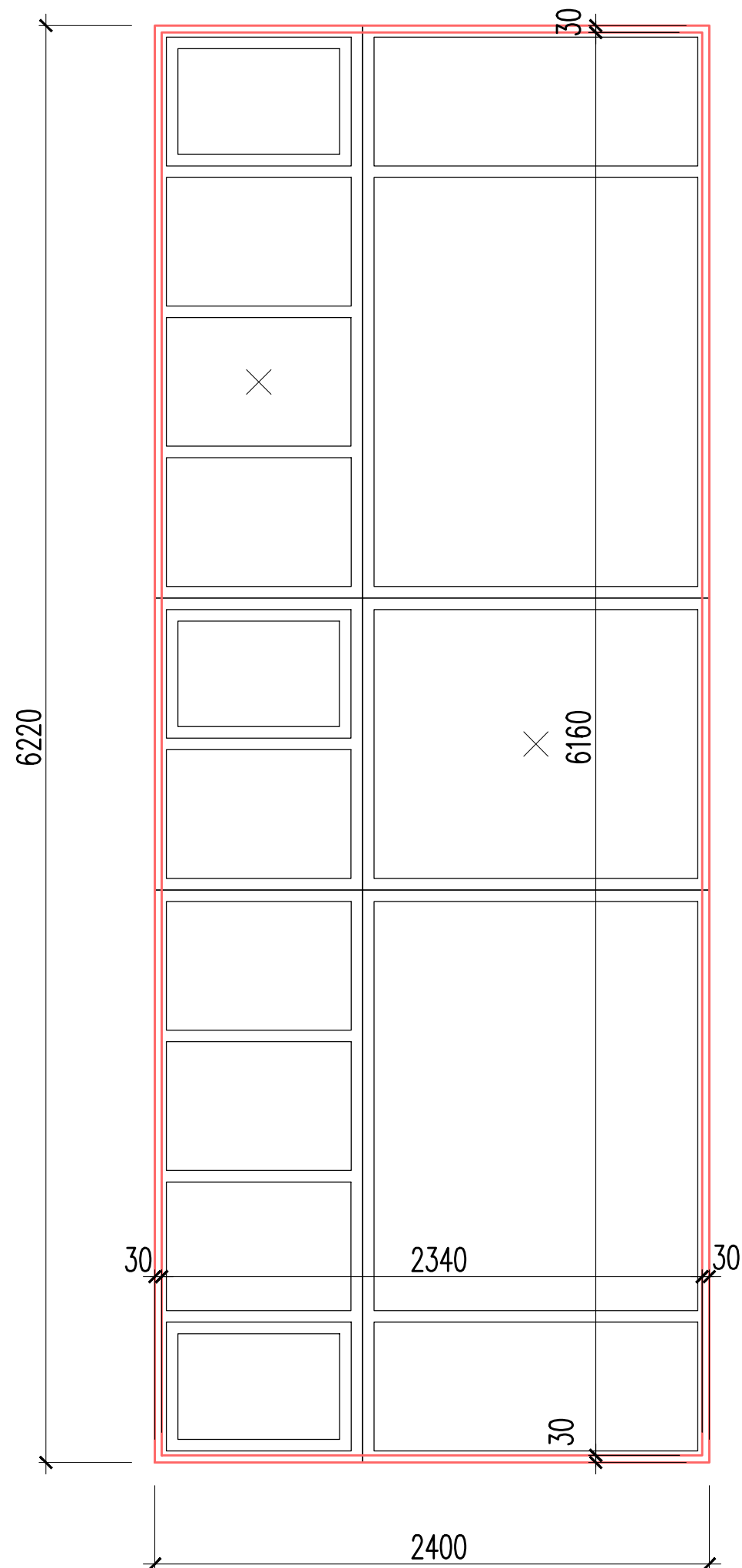


ST-31.6

INTERIÉROVÝ KRYCÍ RÁM VSTUPNEJ PRESKLENEJ STENY

umiestnenie	TRIEDY
rozmer	5100 x 2850 mm
materiál	DREVENÁ DUBOVÁ doska hr. 30 mm
povrchová úprava	2x KRYCOU FARBOU NA DREVO, RAL 2003 (oranžová), RAL 1021 (žltá)
stykovanie	pod uhlom 45°

	spolu	1.NP
ST-31.6	1	1



ST-31.7

INTERIÉROVÝ KRYCÍ RÁM VSTUPNEJ PRESKLENEJ STENY

umiestnenie	SCHODISKO
rozmer	2400 x 6220 mm
materiál	DREVENÁ DUBOVÁ doska hr. 30 mm
povrchová úprava	2x KRYCOU FARBOU NA DREVO, RAL 2003 (oranžová), RAL 1021 (žltá)
stykovanie	pod uhlom 45°

počet	spolu
ST-31.7	2