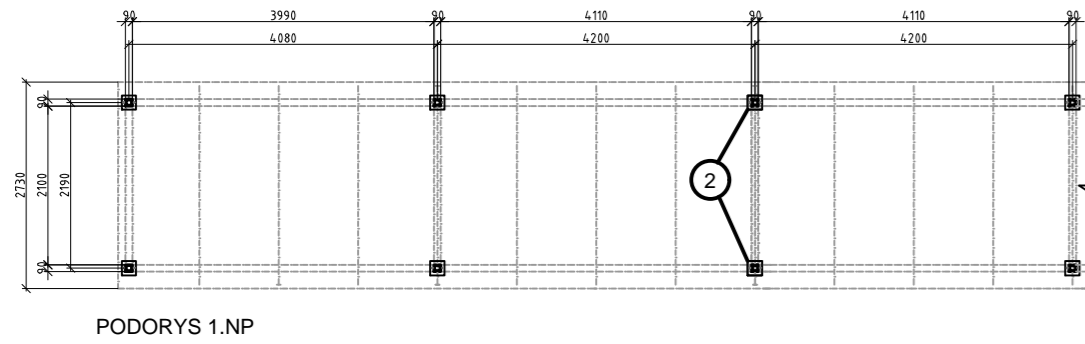


VÝKRESY



PODORYS 1.NP

- LEGENDA POVRCHOV FASÁDY**
- POPLAST PLECH
 - FARBA SIVA
 - TAHOKOV VEĽOKA OCA 15mm, FARBA - POZINK (HLINIK)
 - TRAPÉZOVÝ PLECH T-35 FARBA - POZINK PLECH
 - STERCHA - LEXAN

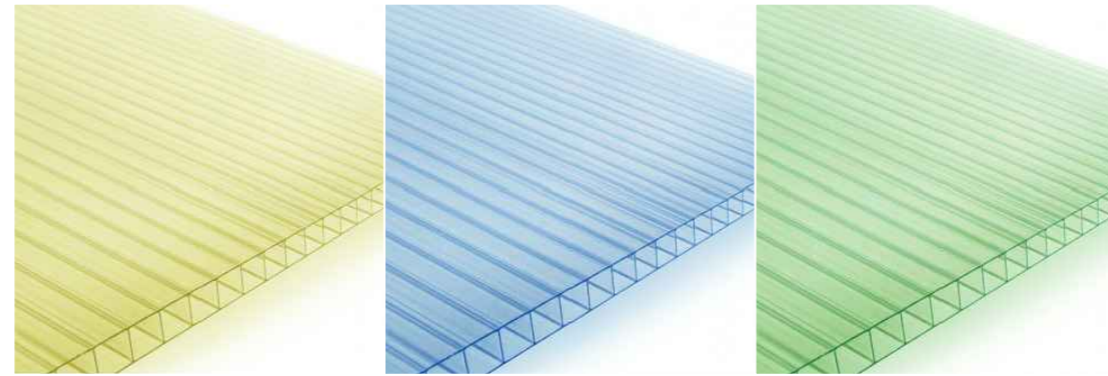
- LEGENDA MATERIÁLOV**
- ZB KONŠTRUKCIE C 20/25
 - PROSTÝ BETÓN C 16
 - ST TVÁRNICE / VÝPLŇOVÝ BETÓN C 20/25
 - ZHUTNENÉ ŠTRKOVÉ LÔŽKO Ptl. 16-33mm
 - POVODNA ZEMINA
 - DREVENÉ PRVKY

1 POLYKARBONÁTOVÁ PLATŇA

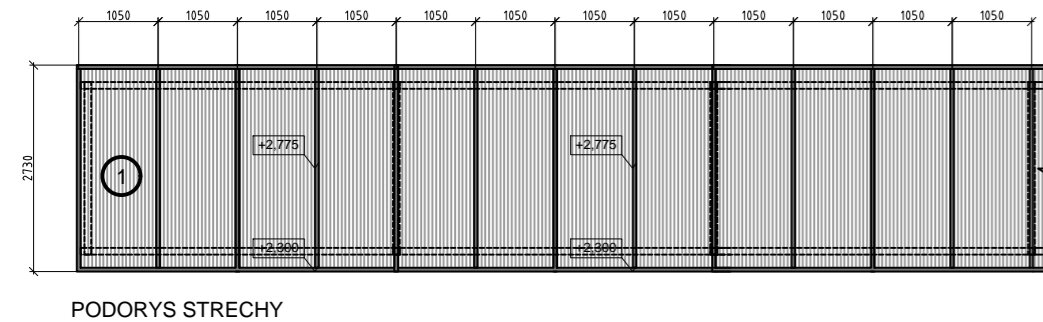
ŽLTÁ - 95,12m

MODRÁ - 59m

ZELENÁ - 55,6m

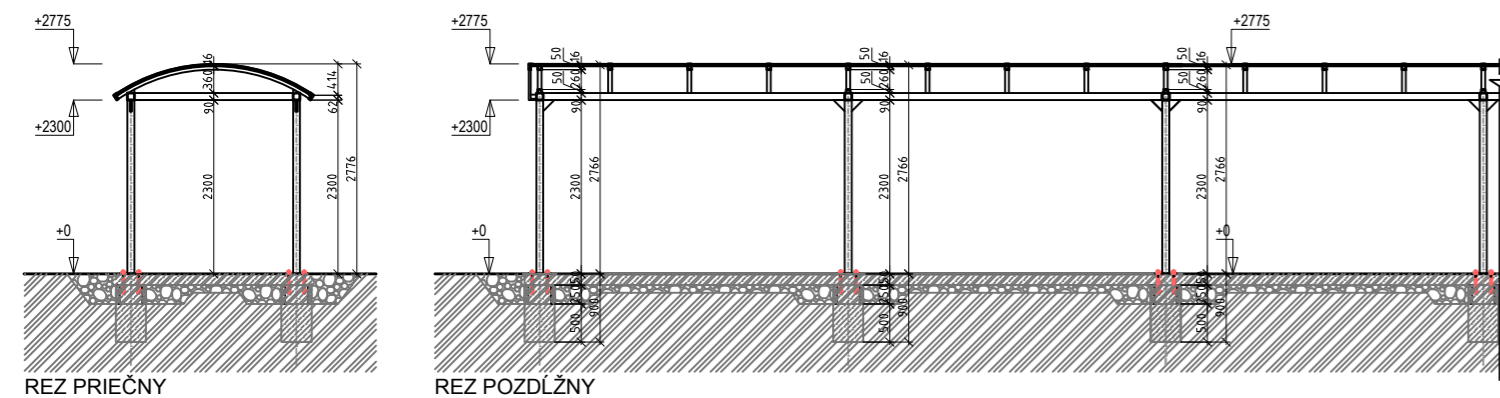
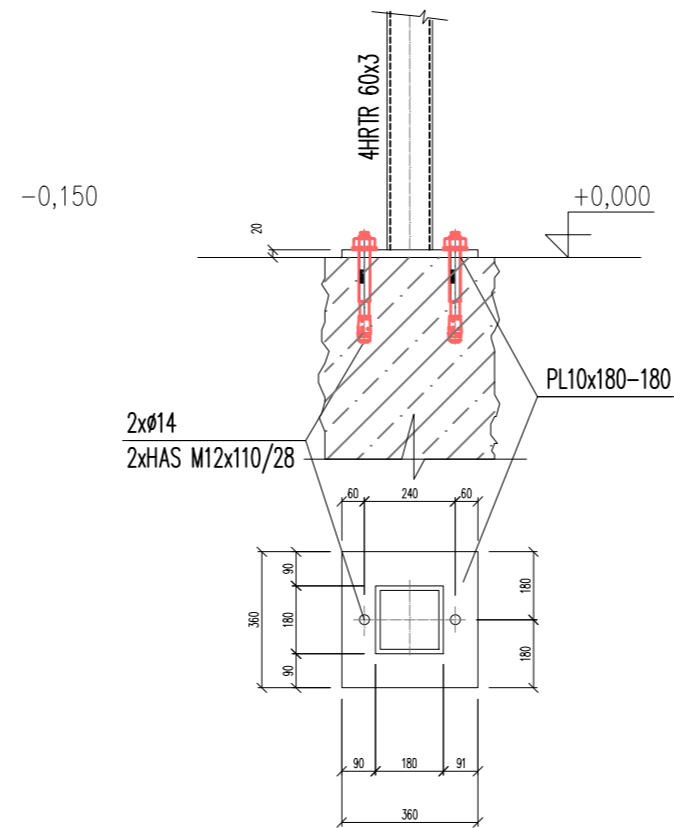


2 HLINÍKOVÝ PROFIL - ŠEDÝ



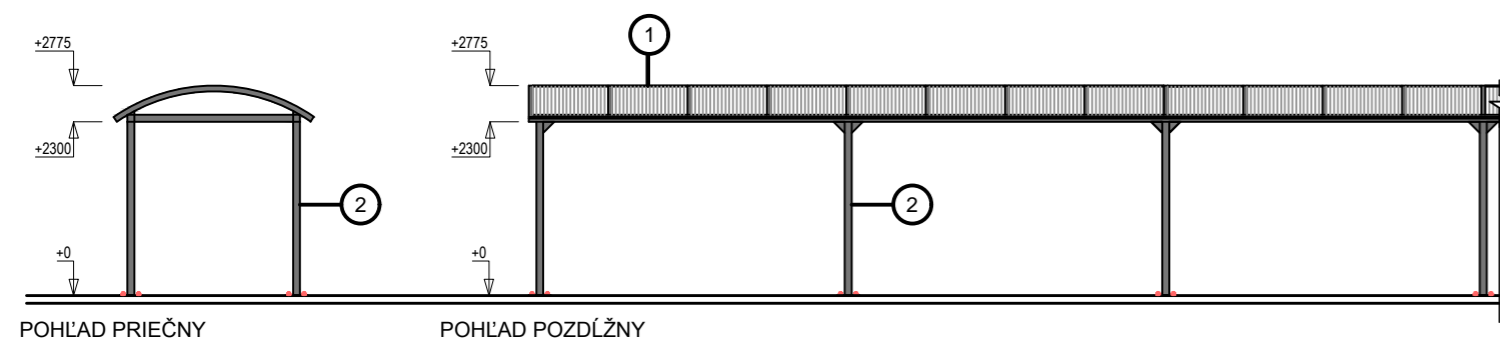
PODORYS STRECHY

DETAIL KOTVENIA



REZ PRIEČNY

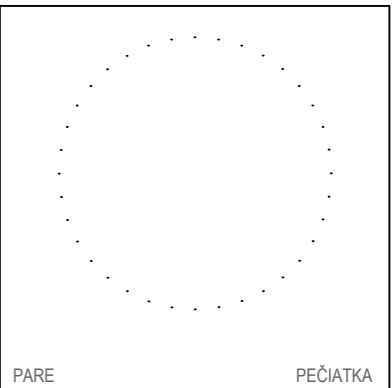
REZ POZDĽŤNY




POHLAD PRIEČNY

POHLAD POZDĽŤNY

Autor má vyhradené právo udeľovať súhlas na každé použitie diela, na ochranu pred zásahom do diela, na autorskú korektúru diela (dozor autora nad zhotovením) a iné práva podľa autorského zákona. Zodpovedná osoba narábať s obsahom tohto dokumentu je povinná naštudovať si jeho obsah a v prípade nejasností musí tieto zistenia neodkladne oznámiť autorovi a v ďalšom postupe sa riadiť jeho pokynmi. V prípade, že tak neurobí, berie plnú zodpovednosť za škody spôsobené neporozumením alebo zlým výkladom obsahu tohto dokumentu. Informácie v tomto dokumente slúžia k objasneniu ideí, konceptu, technického riešenia alebo iného opisu projektovaného diela. Rozmery na tomto výkrese nemožno odmeriavať. Tento dokument je majetkom projektanta, nesmie byť použitý pre výstavbu, reprodukovany, upravený alebo napodobňovaný bez súhlasu autora.



PARE PEČIATKA

STAVBA	DOKUMENTÁCIA PRE REALIZÁCIU STAVBY ZŠ MEDZILABORECKÁ	GENERÁLNY DODÁVATEĽ - GENERAL CONTRACTOR:	
MIESTO STAVBY	parc. č. 15640/2,3,4,5,58, 15638/7,8,9,10,94,95, k.ú. Ružinov, obec Bratislava - Ružinov	 EKO Energy Projekt, s.r.o. Karpatské námestie 10A 831 02 Bratislava tel. +421 948 514 497 mail: projekcia@ekoenergie.com	
INVESTOR / OBJEDNÁV.	Mestská časť Bratislava - Ružinov Mierová ul. 21, 827 05 Bratislava	SUBDODÁVATEĽ - GENERAL CONTRACTOR'S SUPPLIER:	
DRUH STAVBY	NOVOSTAVBA OBJEKTOV ZŠ, TELOCVIČNE, ROZŠÍRENIE JEDÁLNE A PRÍSLUŠENSTVA		
STAVEBNÝ OBJEKT	SO 01 Novonavrhovaný pavilón ZŠ SO 02 Navrhovaná telocvičňa SO 03 Rozšírenie jedálne, sanácia kuchyne SO 04 Navrhované spevnené plochy SO 05 Prípojka elektrickej energie SO 06 Prípojka vodovodu SO 07 Spľachová kanalizácia SO 08 Dažďová kanalizácia SO 10 Navrhované sadové úpravy SO 11 Sanácia prístrešku		
GENER. PROJEKTANT	Eko Energy Projekt s.r.o., Ing. Peter Sivoň, PhD.,	DÁTUM:	06 / 2020
PROJEKTANT ČASTI	Ing. Peter Sivoň, PhD., Ing. arch. Alexandra Plančarová	ZÁKAZKOVÉ Č.:	062020
ZOD.PROJEKTANT	Ing. Peter Sivoň, PhD., Ing. arch. Alexandra Plančarová	MIERKA :	1:50
KRESLIL	Ing. Peter Sivoň, PhD., Ing. arch. Alexandra Plančarová	FORMÁT :	8 x A4
NÁZOV VÝKRESU	Stavebné výkresy-navrhovaný stav	VÝKRES Č.:	ARCH 03
ČASŤ PD - PROFESIA	Architektonicko-stavebná časť	STUPEŇ PD. DRS	REVÍZIA