


UPOZORNENIE :

VŠETKY ROZMERY PRED ZAČATÍM STAVEBNÝCH PRÁC JE POTREBNÉ PREMERAŤ A PRACOVAŤ PODLA SKUTOČNE ZAMERANÉHO STAVU. ZÁSADNÉ ROZDIELY V ROZMEROCH, NEJASNOSTI V KONŠTRUKCIACH A V POUŽITÝCH MATERIÁLOCH NAHLÁSIŤ STAVBYVEDÚCEMU A PROJEKTANTOVI. PRI REALIZÁCIÍ JE DODAVATEĽ STAVEBNÝCH PRÁC POVINNÝ DODRŽIAVAŤ TECHNOLOGICKÉ PREDPISY PREDPÍSANÉ DODÁVATEĽOM KONTAKTNÉHO ZATEPLOVACIEHO SYSTÉMU, STAVEBNÝCH MATERIÁLOV A ZABUDOVANÝCH MATERIÁLOV, PRÍSLUŠNÉ STN A EN, VYHLÁŠKY A PREDPISY BEZPEČNOSTI PRÁCE

±0,000 ≡ +250 nad úrovňou exist. komunikácie (cca 134 m.n.m)

VŠETKY ODCHYLKY ZISTENÉ PRED ZAČATÍM STAVBY A POČAS STAVBY JE POTREBNÉ KONZULTOVAŤ ZO ZODPOVEDNÝM PROJEKTANTOM.
TENTO PROJEKT JE CHRÁNENÝ AUTORSKÝM PRÁVOM V ZMYSLE USTANOVENÍ ZÁKONA č. 618/2003 Z.z. O AUTORSKOM PRÁVE A PRÁVACH SÚVISIACICH S AUTORSKÝM PRÁVOM.
AKÉKOL'VEK NEOPRAVNENÉ NAKLADANIE S PROJEKTOM BEZ SÚHLASU AUTORA JE PORUŠENÍM USTANOVENÍ ZÁKONA A JE NAPADNUTEĽNÉ SÚDNOU CESTOU.

AUTOR / HL. PROJ. OBJEKTU	Ing. arch. A. Plančárová, Ing. P. Sivoň, PhD.	 EKO Energy Projekt, s.r.o. Karpatské námestie 10/A 831 02 Bratislava tel. +421 948 514 497 mail: peter.sivon@gmail.com		
ZODP. PROJ. OBJEKTU/ČASTI	Ing. Peter Sivoň, PhD.			
NAVRHOL/VYPRACOVAL	Ing. arch. A. Plančárová, Ing. P. Sivoň, PhD.			
MIESTO STAVBY	parc. č. 15640/2,3,4,5,58, 15638/7,8,9,10,94,95 k.ú. Ružinov, obec Bratislava - Ružinov			
INVESTOR	Mestská časť Bratislava - Ružinov Mierová ul. 21, 827 05 Bratislava			
STAVBA	DOKUMENTÁCIA PRE REALIZÁCIU STAVBY	ÚČEL	DRS	Č. VÝKRESU
	ZŠ MEDZILABORECKÁ	FORMÁT	10xA4	
parc. č. 15640/2,3,4,5,58, 15638/7,8,9,10,94,95, k.ú. Ružinov, obec Bratislava - Ružinov		DÁTUM	06/2020	
OBJEKT/PREV.SÚBOR	SO 03 PRISTAVBA JEDÁLNE	ZÁKAZKA	06/2020	
OBSAH VÝKRESU	ČASŤ DOKUMENTÁCIE	ARCHIV. ČÍSLO	06/2020	
VÝPIS KLAMPIARSKYCH VÝROBKOV	ARCHITEKTONICKO STAVEBNÁ ČASŤ	MIERKA		

09

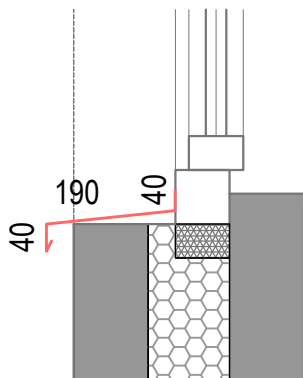
POL. SCHÉMA, ROZMER

POPIS

MNOŽSTVO
(bm)

POČET
(ks)

K-01.1



OPLECHOVANIE OKENNÉHO
PARAPETU
(POZN. VRÁTANE VŠETKÝCH
KOTEVNÝCH PRVKOV)

14,1 bm

6

MATERIÁL: AL PLECH
HRÚBKA: 0,8 MM
FARBA: ŠEDÁ (RAL 7016)
ROZVINUTÁ ŠÍRKA: 285 MM
DĹŽKA: 2400 MM

ZHOTOVENIE PODĽA STN 73 3610

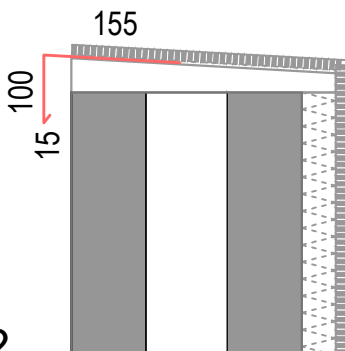
POL. SCHÉMA, ROZMER

POPIS

MNOŽSTVO
(bm)

POČET
(ks)

K-02



OPLECHOVANIE ATIKY
(POZN. VRÁTANE VŠETKÝCH
KOTEVNÝCH PRVKOV)

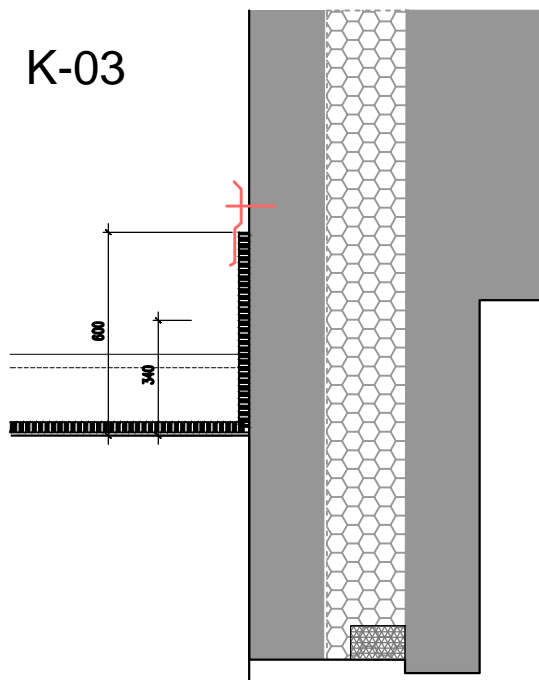
29,8 bm

-

MATERIÁL: POPLASTOVANÝ PLECH
HRÚBKA: 0,8 MM
FARBA: ŠEDÁ (RAL 9010)
ROZVINUTÁ ŠÍRKA: 270 MM

ZHOTOVENIE PODĽA STN 73 3610

K-03



OPLECHOVANIE ATIKY
(POZN. VRÁTANE VŠETKÝCH
KOTEVNÝCH PRVKOV)

19 bm

-

MATERIÁL: AL- PLECH
HRÚBKA: 0,8 MM
FARBA: ŠEDÁ
ROZVINUTÁ ŠÍRKA: 150 MM

ZHOTOVENIE PODĽA STN 73 3610