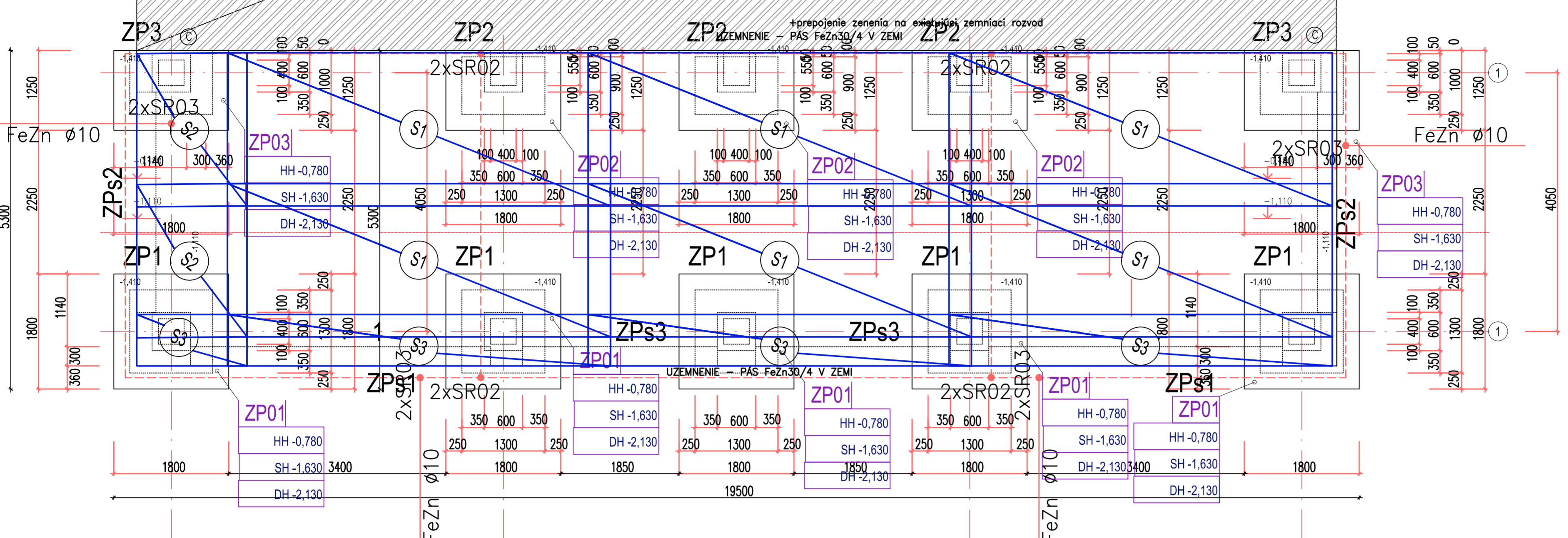


PODORYS ZÁKLADOV

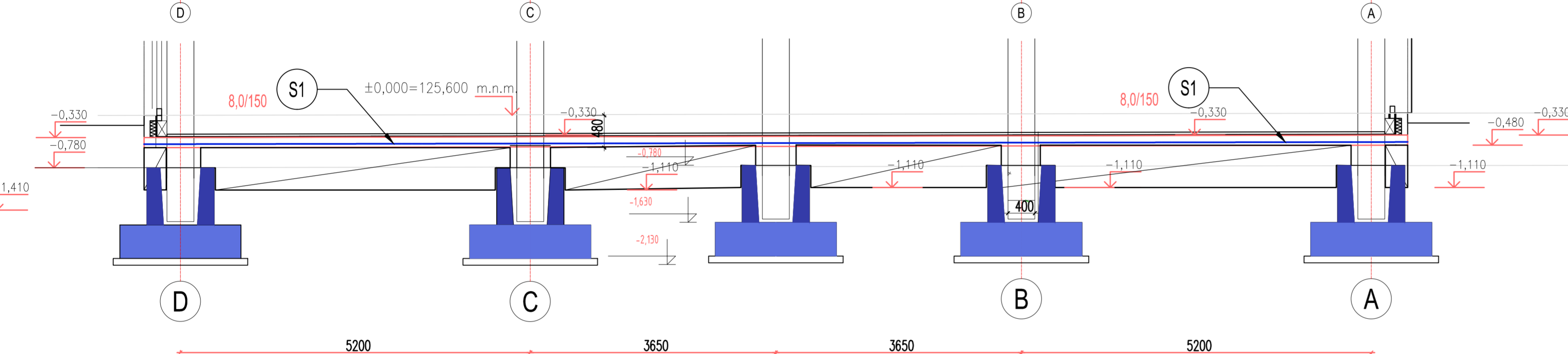
LEGENDA UZEMNENIA:

- UZEMNENIE PÁSIK FeZn 30/4 V ZEMI
- UZEMNENIE GULATINA FeZn Ø10
- SVORKA PÁSIK-GULATINA
- SVORKA PÁSIK-PÁSIK
- FeZn Ø10mm SPOJIT S BLESKOZVODOM

- SR03 ●
- SR02 ●
- Ⓢ



ZÁKLADY REZ



VÝKAZ SIETÍ						
POL.	TYP	ROZMERY (mm)	KS	kg/m2	kg/kus	HMOTNOSŤ (kg)
S1	KY14	6000x2400	6	5.27	75.89	3642.62
S2	KY14	1750x2400	3	5.27	37.94	303.55
S3	KY14	6000x800	3	5.27	37.94	227.66
HMOTNOSŤ SPOLU (kg)						4192.81

SIETE UKLADAT S PRESAHOM 350 mm v OBOCH SMEROCH, V MIESTE STLPOV VYSTRIHNUT NA STAVBE

NAVRHNUTÉ PODĽA STN EN 1992-1-1

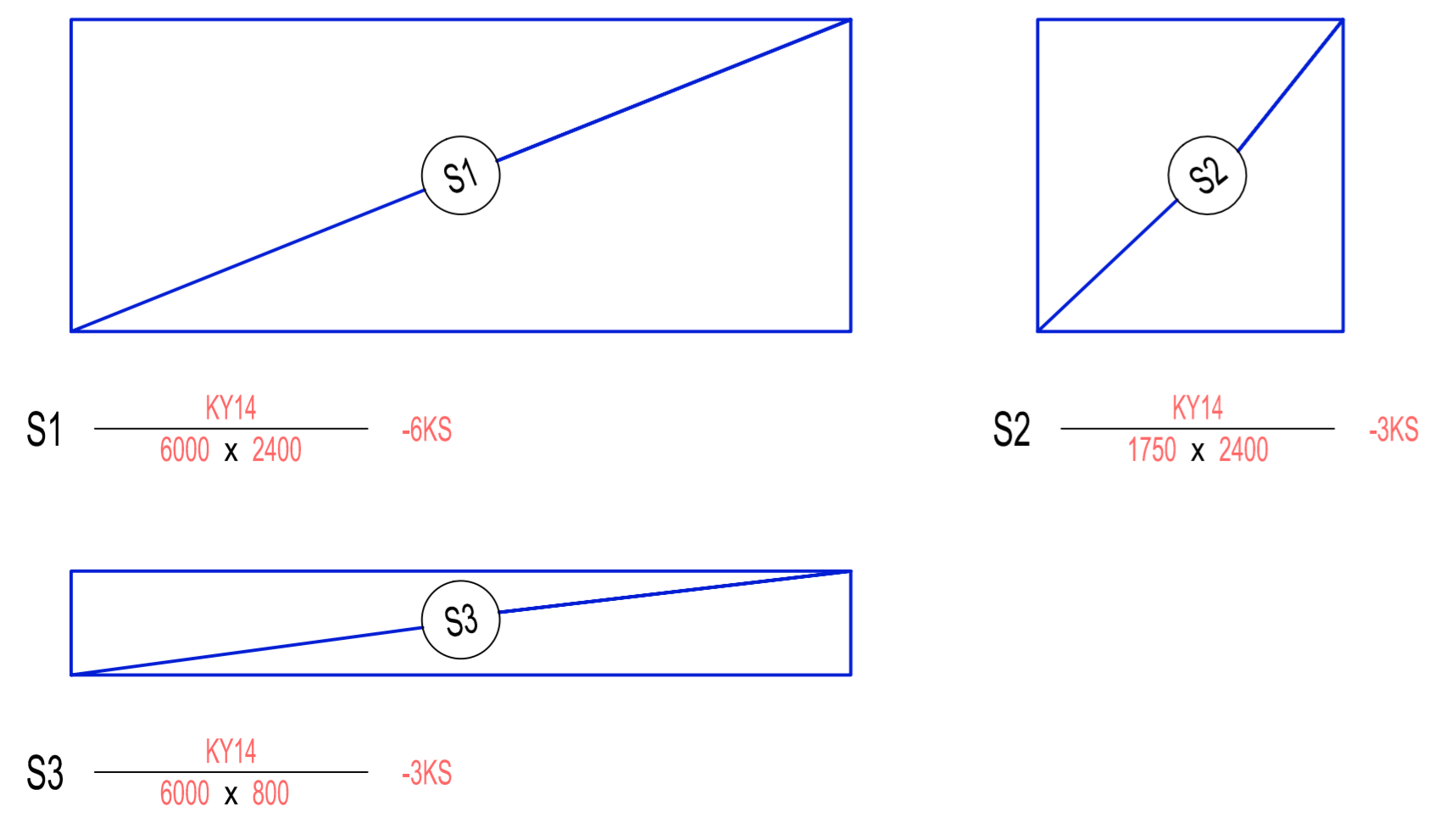
BETÓN: STN EN 206-1-C25/30-XC2 XA1 (SK) - CI 0,4 - Dmax16 - S3

BETONÁRSKA VÝSTUŽ: B 500B

BETONÁRSKA VÝSTUŽ: B 500B / SIETE KARI/

KRYTIE VÝSTUŽE 50 mm

VYKAZ SIETI



Autor má vyhradené právo udeľovať súhlas na každé použité dielo, na ochranu pred zásahom do diela, na autorskú korektúru diela (dozor autora nad zhotovením) a iné práva podľa autorského zákona. Zodpovedná osoba narábať s obsahom tohto dokumentu je povinná rešpektovať si jeho obsah a v prípade nejasností musí tieto zistenia neodkladne oznámiť autorovi a v ďalšom postupe sa riadiť jeho pokynmi. V prípade, že tak neurobí, berie plnú zodpovednosť za škody spôsobené neporozumením alebo zlyhaním výkladom obsahu tohto dokumentu. Informácie v tomto dokumente slúžia k objasneniu ideí, konceptu, technického riešenia alebo iného opisu projektovaného diela. Rozmery na tomto výkrese nemôžu odmeriavať. Tento dokument je majetkom projektanta, nesmie byť použitý pre výstavbu, reprodukovany, upravený alebo napodobňovaný bez súhlasu autora.

STAVBA	DOKUMENTÁCIA PRE REALIZÁCIU STAVBY		PARE	PEČIATKA
MIESTO STAVBY	ZŠ MEDZILABORECKÁ parc. č. 15640/2.3.4.5.58, 15639/7.8.9.10.94.95, k.ú. Ružinov, obec Bratislava - Ružinov			
INVESTOR / OBJEDNÁV.	Mestská časť Bratislava - Ružinov Mierová ul. 21, 827 05 Bratislava		EKO Energy Projekt, s.r.o. Karpatské námestie 10A 831 02 Bratislava tel. +421 948 514 497 mail. projekcia@ekoenergie.com	
DRUH STAVBY	NOVOSTAVBA OBJEKTOV ZŠ, TELOCVIČNE, ROZŠIŘENIE JEDÁLNE A PRÍSLUŠENSTVA			
STAVEBNÝ OBJEKT	SO 01 Novonavrhovaný pavilón ZŠ SO 02 Navrhovaná telocvičňa SO 03 Rozšírenie jedálne, sanatória kuchyne SO 04 Navrhované spevnené plochy SO 05 Pripojka elektrickej energie SO 06 Pripojka vodovodu SO 07 Spiesková kanalizácia SO 08 Dežňová kanalizácia SO 09 Teplovodná pripojka SO 10 Navrhované sadové úpravy			
GENER. PROJEKTANT	EKO Energy Projekt s.r.o., Ing. Peter Sivoň, PhD.,	DÁTUM:	06 / 2020	
PROJEKTANT ČASTI	Ing. Peter Sivoň, PhD., Ing. arch. Alexandra Plančarová	ZÁKAZKOVÉ Č.:	062020	
ZOD. PROJEKTANT	Ing. Peter Sivoň, PhD., Ing. arch. Alexandra Plančarová	MIERKA:	1:50	
KRESLIL	Ing. Peter Sivoň, PhD., Ing. arch. Alexandra Plančarová	FORMÁT:	3 x A4	
NÁZOV VÝKRESU	Pôdorys základov	VÝKRES Č.:	S 02	
ČASŤ PD - PROFESIA	Statika	STUPEŇ PD, DRS	REVÍZIA	