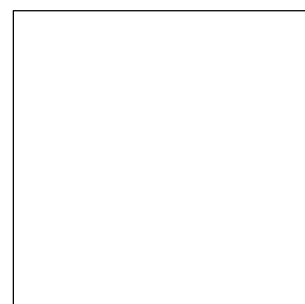


UPOZORNENIE :


VŠETKY ROZMERY PRED ZAČATÍM STAVEBNÝCH PRÁČ JE POTREBNÉ PREMERAŤ A PRACOVAŤ PODLA SKUTOČNE ZAMERANÉHO STAVU. ZÁSADNÉ ROZDIELY V ROZMEROCH, NEJASNOSTI V KONŠTRUKCIACH A V POUŽITÝCH MATERIÁLOCH NAHLÁSIŤ STAVBYVEDÚCEMU A PROJEKTANTOVI. PRI REALIZÁCIÍ JE DODAVATEĽ STAVEBNÝCH PRÁČ POVINNÝ DODRŽIAVAŤ TECHNOLOGICKÉ PREDPISY PREDPÍSANÉ DODÁVATEĽOM KONTAKTNÉHO ZATEPLOVACIEHO SYSTÉMU, STAVEBNÝCH MATERIÁLOV A ZABUDOVANÝCH MATERIÁLOV, PRÍSLUŠNÉ STN A EN, VYHLÁŠKY A PREDPISY BEZPEČNOSTI PRÁCE



±0,000 ≡ +250 nad úrovňou exist. komunikácie (cca 134 m.n.m)

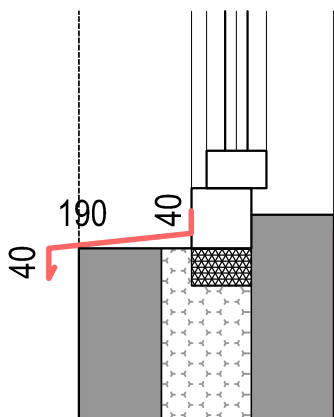
VŠETKY ODCHYLKY ZISTENÉ PRED ZAČATÍM STAVBY A POČAS STAVBY JE POTREBNÉ KONZULTOVAŤ ZO ZODPOVEDNÝM PROJEKTANTOM.

TENTO PROJEKT JE CHRÁNENÝ AUTORSKÝM PRÁVOM V ZMYSLE USTANOVENÍ ZÁKONA č. 618/2003 Z.z. O AUTORSKOM PRÁVE A PRÁVACH SÚVISIACICH S AUTORSKÝM PRÁVOM. AKÉKOL'VEK NEOPRAVNENÉ NAKLADANIE S PROJEKTOM BEZ SÚHLASU AUTORA JE PORUŠENÍM USTANOVENÍ ZÁKONA A JE NAPADNUTEĽNÉ SÚDNOU CESTOU.

| | | | | | | | | | | | | | | | | | | | | |
|------------------------------|---|---|------|-----|------------|--------|-----|-------|---------|---------|---------|---------------|---------|---------------|-------------------|--------|----|------------------------------|----------------------------------|--|
| AUTOR / HL. PROJ. OBJEKTU | Ing. arch. A. Plančárová, Ing. P. Sivoň, PhD. |  EKO Energy Projekt, s.r.o. Karpatské námestie 10/A 831 02 Bratislava tel. +421 948 514 497 mail: peter.sivon@gmail.com | | | | | | | | | | | | | | | | | | |
| ZODP. PROJ. OBJEKTU/ČASTI | Ing. Peter Sivoň, PhD. | | | | | | | | | | | | | | | | | | | |
| NAVRHOL/VYPRACOVAL | Ing. arch. A. Plančárová, Ing. P. Sivoň, PhD. | | | | | | | | | | | | | | | | | | | |
| MIESTO STAVBY | parc. č. 15640/2,3,4,5,58, 15638/7,8,9,10,94,95 k.ú. Ružinov, obec Bratislava - Ružinov | | | | | | | | | | | | | | | | | | | |
| INVESTOR | Mestská časť Bratislava - Ružinov Mierová ul. 21, 827 05 Bratislava | | | | | | | | | | | | | | | | | | | |
| STAVBA | DOKUMENTÁCIA PRE REALIZÁCIU STAVBY ZŠ MEDZILABORECKÁ parc. č. 15640/2,3,4,5,58, 15638/7,8,9,10,94,95, k.ú. Ružinov, obec Bratislava - Ružinov OBJEKT/PREV.SÚBOR SO 02 Telocvičňa | <table border="1"> <tr> <td>ÚČEL</td> <td>DRS</td> <td rowspan="5">Č. VÝKRESU</td> </tr> <tr> <td>FORMÁT</td> <td>xA4</td> </tr> <tr> <td>DÁTUM</td> <td>06/2020</td> </tr> <tr> <td>ZÁKAZKA</td> <td>06/2020</td> </tr> <tr> <td>ARCHIV. ČÍSLO</td> <td>06/2020</td> </tr> <tr> <td>OBSAH VÝKRESU</td> <td>ČASŤ DOKUMENTÁCIE</td> <td>MIERKA</td> <td rowspan="2">11</td> </tr> <tr> <td>VÝPIS KLAMPIARSKYCH VÝROBKOV</td> <td>ARCHITEKTONICKO STAVEBNÁ ČASŤ</td> <td></td> </tr> </table> | ÚČEL | DRS | Č. VÝKRESU | FORMÁT | xA4 | DÁTUM | 06/2020 | ZÁKAZKA | 06/2020 | ARCHIV. ČÍSLO | 06/2020 | OBSAH VÝKRESU | ČASŤ DOKUMENTÁCIE | MIERKA | 11 | VÝPIS KLAMPIARSKYCH VÝROBKOV | ARCHITEKTONICKO STAVEBNÁ ČASŤ | |
| ÚČEL | DRS | Č. VÝKRESU | | | | | | | | | | | | | | | | | | |
| FORMÁT | xA4 | | | | | | | | | | | | | | | | | | | |
| DÁTUM | 06/2020 | | | | | | | | | | | | | | | | | | | |
| ZÁKAZKA | 06/2020 | | | | | | | | | | | | | | | | | | | |
| ARCHIV. ČÍSLO | 06/2020 | | | | | | | | | | | | | | | | | | | |
| OBSAH VÝKRESU | ČASŤ DOKUMENTÁCIE | MIERKA | 11 | | | | | | | | | | | | | | | | | |
| VÝPIS KLAMPIARSKYCH VÝROBKOV | ARCHITEKTONICKO STAVEBNÁ ČASŤ | | | | | | | | | | | | | | | | | | | |

POL. SCHÉMA, ROZMER

K-01.1



POPIS

OPLECHOVANIE OKENNÉHO
PARAPETU
(POZN. VRÁTANE VŠETKÝCH
KOTEVNÝCH PRVKOV)

MNOŽSTVO
(bm)

42 bm

POČET
(ks)

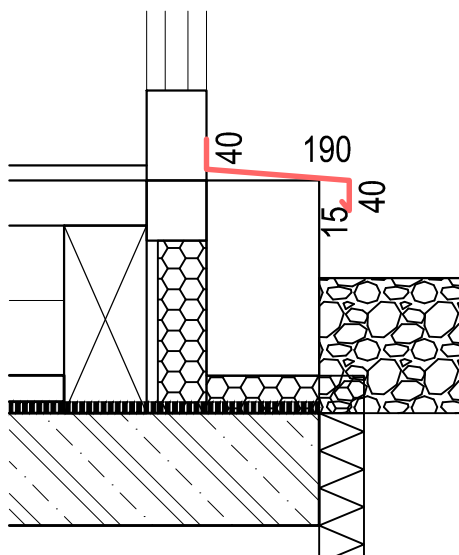
36

MATERIÁL: AL PLECH
HRÚBKA: 0,8 MM
FARBA: ŠEDÁ (RAL 7016)
ROZVINUTÁ ŠÍRKA: 285 MM
DĹŽKA: 3000, 1500 MM

ZHOTOVENIE PODĽA STN 73 3610

POL. SCHÉMA, ROZMER

K-01.3



POPIS

OPLECHOVANIE PARAPETU AL
STENY AL-11
(POZN. VRÁTANE VŠETKÝCH
KOTEVNÝCH PRVKOV)

MNOŽSTVO
(bm)

5,71 bm

POČET
(ks)

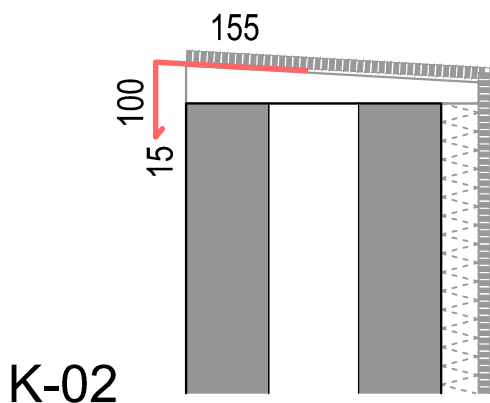
1

MATERIÁL: AL PLECH
HRÚBKA: 0,8 MM
FARBA: ŠEDÁ (RAL 7016)
ROZVINUTÁ ŠÍRKA: 285 MM
DĹŽKA: 5710 MM

ZHOTOVENIE PODĽA STN 73 3610

POL. SCHÉMA, ROZMER

POPIS

MNOŽSTVO
(bm)POČET
(ks)

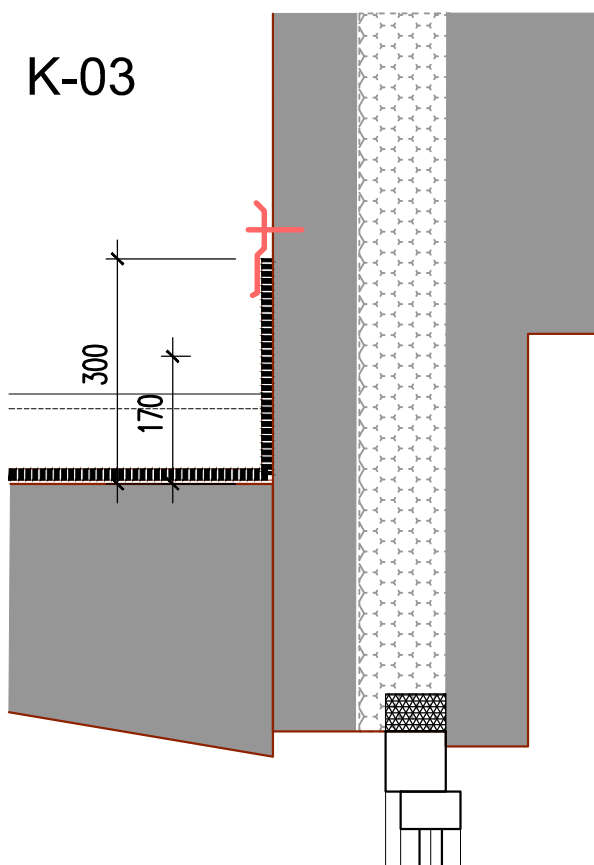
OPLECHOVANIE ATIKY
(POZN. VRÁTANE VŠETKÝCH
KOTEVNÝCH PRVKOV)

113bm

-

MATERIÁL: POPLASTOVANÝ PLECH
HRÚBKA: 0,8 MM
FARBA: ŠEDÁ (RAL 9010)
ROZVINUTÁ ŠÍRKA: 270 MM

ZHOTOVENIE PODĽA STN 73 3610



OPLECHOVANIE ATIKY
(POZN. VRÁTANE VŠETKÝCH
KOTEVNÝCH PRVKOV)

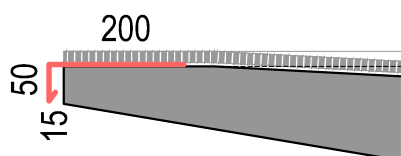
5,50 bm

-

MATERIÁL: AL- PLECH
HRÚBKA: 0,8 MM
FARBA: ŠEDÁ
ROZVINUTÁ ŠÍRKA: 150 MM

ZHOTOVENIE PODĽA STN 73 3610

K-04



OPLECHOVANIE STRIEŠKY
VSTUPU
(POZN. VRÁTANE VŠETKÝCH
KOTEVNÝCH PRVKOV)

5,50 bm

-

MATERIÁL: AL- PLECH
HRÚBKA: 0,8 MM
FARBA: RAL - ŠEDÁ
ROZVINUTÁ ŠÍRKA: 265 MM

ZHOTOVENIE PODĽA STN 73 3610