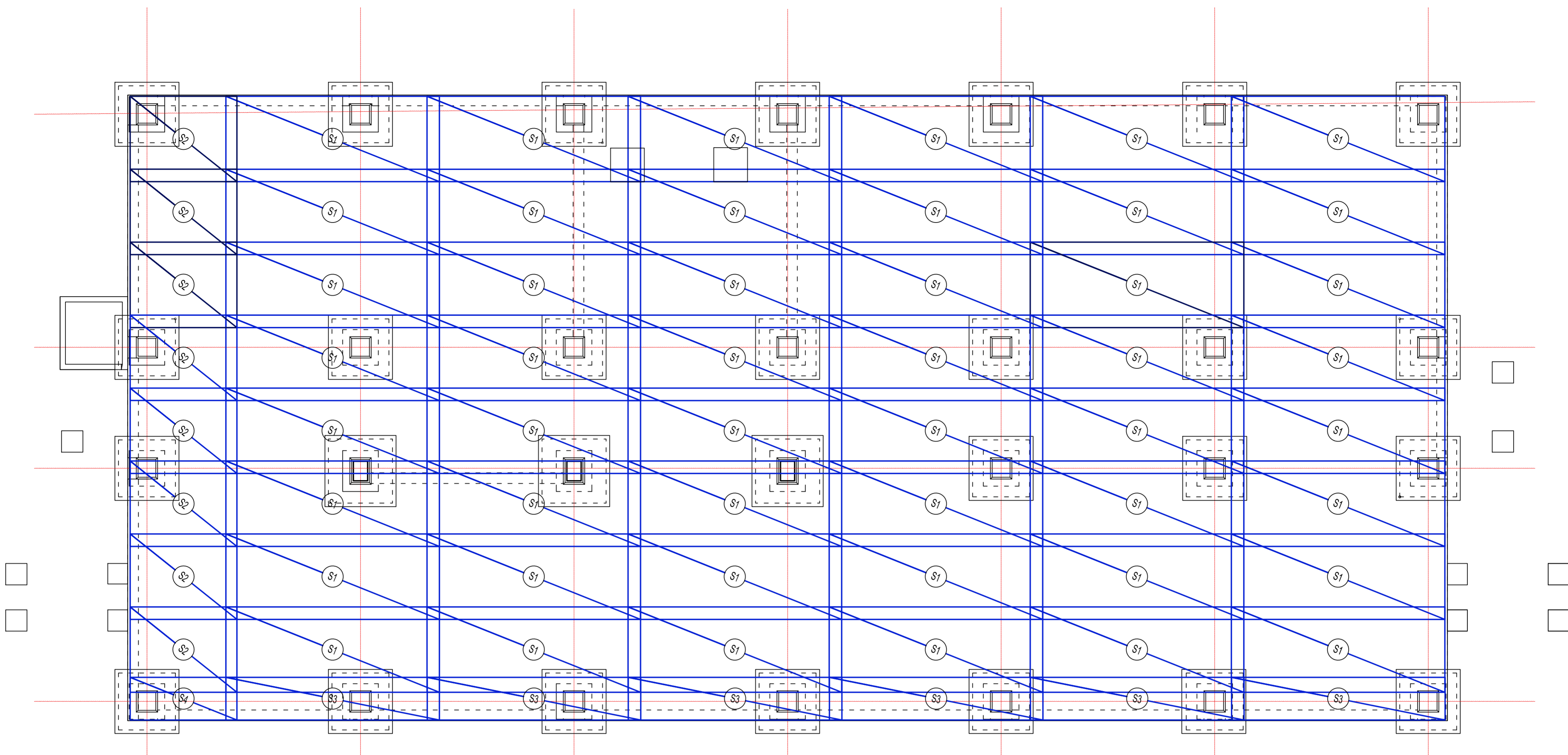
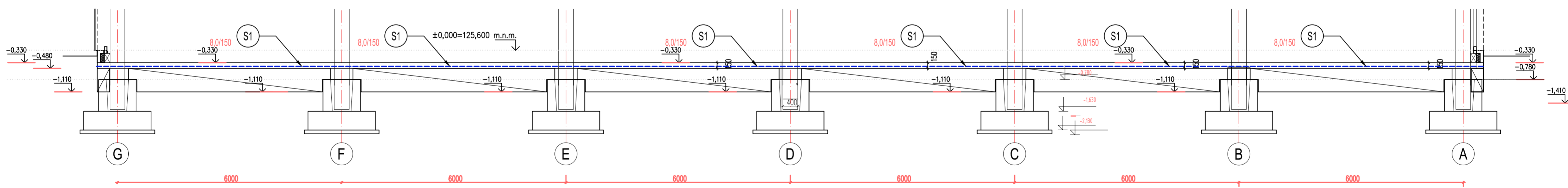


ZÁKLADOVA DOSKA VYSTUZENIE PODORYS



ZÁKLADOVA DOSKA VYSTUŽENIE REZ



SIETKY UKLADAT S PRESAHOH 350 mm v OBOCH SMEROCH, V MIESTE STLPOV VYSTRIHNUT NA STAVBE

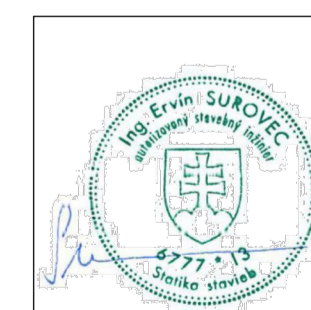
NAVHRNUTÉ PODLAŽNÉ EN 1992-1-1

BETÓN: STN EN 206-1-C25/30-XC2 XA1 (SK) - CI 0,4 - Dmax16 - S3

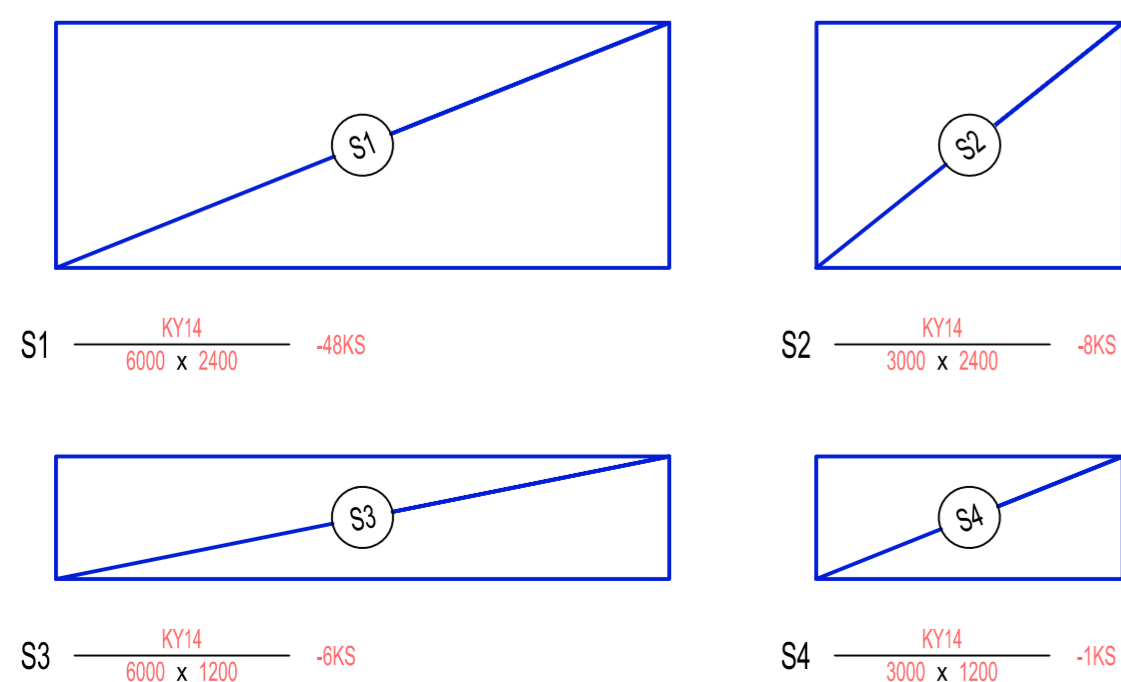
BETONÁRSKA VÝSTUŽ: B 500B

BETONÁRSKA VÝSTUŽ: B 500B / SIETKY KARI/

KRYTIE VÝSTUŽE 50 mm



VÝKAZ SIETI



VÝKAZ SIETI						
POL.	TYP	ROZMERY (mm)	KS	kg/m ²	kg/kus	HMOTNOSŤ (kg)
S1	KY14	6000x2400	48	5.27	75.89	3642.62
S2	KY14	3000x2400	8	5.27	37.94	303.55
S3	KY14	6000x1200	6	5.27	37.94	227.66
S4	KY14	3000x1200	1	5.27	18.97	18.97
				HMOTNOSŤ SPOLU (kg) 4192.81		

±0,000 ± +250 nad úrovňou exist. komunikácie (cca 134 m.n.m)

VŠETKY ODCHYLKY ZISTENÉ PRED ZAČATÍM STAVBY A POČAS STAVBY JE POTREBNÉ KONZULTOVAŤ ZO ZODPOVEDNÝM PROJEKTANTOM. TENTO PROJEKT JE CHRÁNENÝ AUTORSKÝM PRÁVOM V ZMYSLE USTANOVENÍ ZÁKONA č. 618/2003 Z.z. O AUTORSKOM PRÁVE A PRÁVACH SÚVISIACICH S AUTORSKÝM PRÁVOM, AKÉKOLIEK NEOPRÁVNENE NAKLADANIE S PROJEKTOM BEZ SÚHLASU AUTORA JE PORUŠENÍM USTANOVENÍ ZÁKONA A JE NAPADNUTEĽNÉ SÚDNOU CESTOU.

AUTOR / HL. PROJ. OBJEKTU	Ing. arch. A. Plančárová, Ing. P. Sivoň, PhD.		EKO Energy Projekt, s.r.o. Karpatské námestie 10/A 831 02 Bratislava tel. +421 948 514 497 mail: peter.sivon@gmail.com
ZODP. PROJ. OBJEKTU/ČASTI	Ing. P. Sivoň, PhD., Ing. E. Surovec,		
NAVHRNOL/VYPRACOVAL	Ing. P. Sivoň, PhD., Ing. E. Surovec,		
MIESTO STAVBY	parc. č. 15640/2,3,4,5,58, 15638/7,8,9,10,94,95 k.ú. Ružinov, obec Bratislava - Ružinov		
INVESTOR	Mestská časť Bratislava - Ružinov Mierová ul. 21, 827 05 Bratislava		
STAVBA	DOKUMENTÁCIA PRE REALIZÁCIU STAVBY	ÚČEL	UR/DSP/DRS
ZS MEDZILABORECKÁ		FORMÁT	6x44
parc. č. 15640/2,3,4,5,58, 15638/7,8,9,10,94,95, k.ú. Ružinov, obec Bratislava - Ružinov		DÁTUM	02/2020
OBJEKT/PREV.SÚBOR		ZÁKAZKA	02/2020
OBSAH VÝKRESU		ARCHIV. ČÍSLO	02/2020
ZÁKLADOVÁ DOSKA - SKLADBA N. P.		MIERKA	1:75
STATIKA		s02	