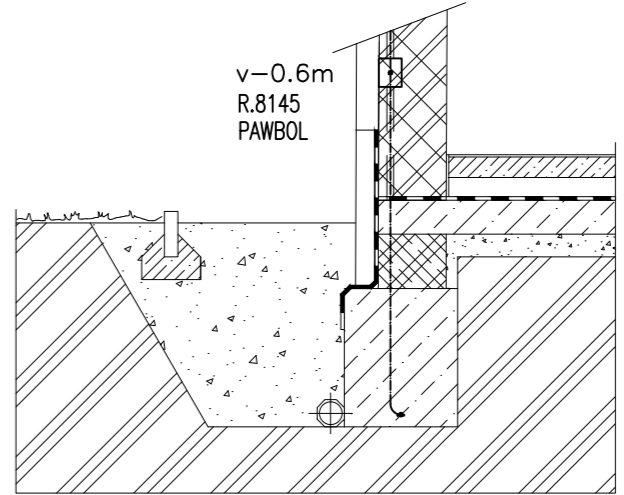


- Všetky spoje uzemňovačov a podzemné spoje uzemňovacích vodičov sa musia chrániť proti korózii pasívnou ochranou (napr. zaliatím asfaltom, protikoróznou páskou,..). Protikorózna ochrana nesmie ovplyvňovať vodivosť spojov – vid STN 33 2000-5-54, č. NA.5.1.
- Uzemňovacie vodiče k základovým uzemňovačom sa musia chrániť proti korózii pasívnou ochranou:
 - na prechode z betónu do zeme min. 30 cm v betóne a 100cm v zemi
 - na prechode z betónu na povrch zeme min. 10 cm v betóne a 20cm nad povrchom zeme vid STN 33 2000-5-54, č. NA.5.4.

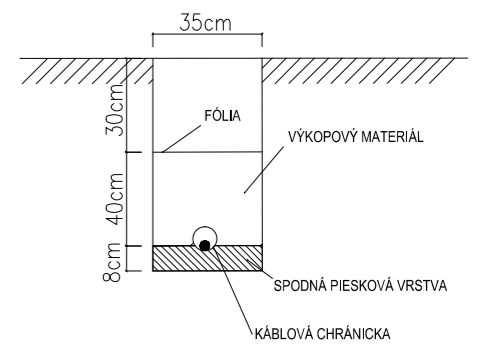
Pri prechode vývodov FeZn10 so základového zemniča na skúšobnú svorku tieto musia byť vhodným spôsobom chránené proti korózii.

REZ A-A

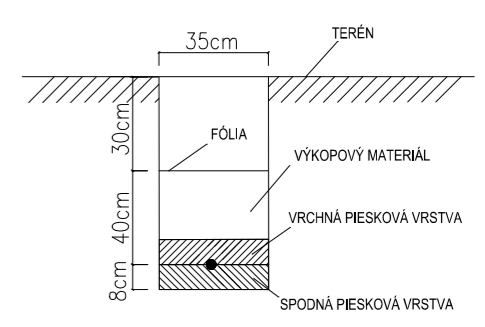
SKRYTÝ ZVOD
FeZnØ8 mm v TRØ29



ULOŽENIE KÁBLA POD SPEVNENÝM TERÉNOM



ULOŽENIE KÁBLA VO VOLNOM TERÉNE



LEGENDA:

- Uzemňovacia pásovina FeZn 30x4
- Uzemňovacia gultina FeZn10
- - - - - Cýa 16mm² pre uzemnenie RH

- SR02 • Spojovacia svorka pásoviny
- SR03 • Odbočná svorka

Autor má vyhradené právo udeľovať súhlas na každé použitie diela, na ochranu pred zášahom do diela, na autorskú korektúru diela (dozor autora nad zhotovením) a iné práva podľa autorského zákona. Zodpovedná osoba narábať s obsahom tohto dokumentu je povinná naštudovať si jeho obsah a v prípade nejasností musí tieto zistenia neodkladne oznámiť autorovi a v ďalšom postupe sa riadiť jeho pokynmi. V prípade, že tak neurobí, berie plnú zodpovednosť za skutočnosť, že neporozumením alebo zlým výkladom obsahu tohto dokumentu. Informácie v tomto dokumente slúžia k objasneniu ideí, konceptu, technického riešenia alebo iného opisu projektovaného diela. Rozmery na tomto výkrese nemožno odmeriavať. Tento dokument je majetkom projektanta, nesmie byť použitý pre výstavbu, reprodukovany, upravený alebo napodobňovaný bez súhlasu autora.



PARE PEČIATKA

STAVBA	DOKUMENTÁCIA PRE REALIZÁCIU STAVBY	GENERÁLNY DODÁVATEĽ / GENERAL CONTRACTOR:
MIESTO STAVBY	ZŠ MEDZILABORECKÁ parc. č. 15640/2,3,4,5,58, 15638/7,8,9,10,94,95, k.ú. Ružinov, obec Bratislava - Ružinov	EKO Energy Projekt, s.r.o. Karpatské námestie 10A 831 02 Bratislava tel. +421 948 514 497 mail: projekcia@ekoenergie.com
INVESTOR / OBJEDNÁV.	Mestská časť Bratislava - Ružinov Mierová ul. 21, 827 05 Bratislava	Subdodávateľ / GENERAL CONTRACTOR'S SUPPLIER:
DRUH STAVBY	NOVOSTAVBA OBJEKTOV ZŠ, TELOCVIČNE, ROZŠIŘENIE JEDÁLNE A PRÍSLUŠENSTVA	DÁTUM: 06 / 2020
STAVEBNÝ OBJEKT	SO 01 Novonavrhovaný pavilón ZŠ SO 02 Navrhovaná telocvičňa SO 03 Rozšírenie jedálne, sanácia kuchyne SO 04 Navrhované spevnené plochy SO 05 Pripojka elektrickej energie SO 06 Pripojka vodovodu SO 07 Spľachová kanalizácia SO 08 Dažďová kanalizácia SO 09 Teplodná pripojka SO 10 Navrhované sadové úpravy	ZÁKAZKOVÉ Č.: 062020
GENER. PROJEKTANT	Eko Energy Projekt s.r.o., Ing. Peter Sivoň, Ph.D.,	MIERKA: 1:100
PROJEKTANT ČASTI	Ing. Peter Sivoň, Ph.D., Ing. arch. Alexandra Plančárová	FORMÁT: 3 x A4
ZOD. PROJEKTANT	Ing. Karol Kažimír, Ing. Rudolf Škrabák, Rudolf Škrabák, Ing. Peter Sivoň, Ph.D.	VÝKRES Č.: EL 01
KRESLIL	Ing. Karol Kažimír, Ing. Rudolf Škrabák, Rudolf Škrabák, Ing. Peter Sivoň, Ph.D.	STUPEŇ PD. DRS
NÁZOV VÝKRESU	Pôdorys základov	REVÍZIA
ČASŤ PD - PROFESIA	Elektroinštalácie	

Skúšobné svorky SZ1 až SZ6 uložené v krabiciach vo výške 125cm nad upraveným terénom. Krabice musia byť označené bez nálepkami (blesk) a štítkami SZ1 až SZ6

3-PE-N 50Hz, 230/400V, TN-S
OCHRANA PRED ÚRAZOM EL. PRÚDOM V NORMÁLNEJ PREVÁDZKE:
OCHRANA IZOLOVANÍM ŽIVÝCH ČASTÍ, ZABRANAMI ALEBO KRYTMI
OCHRANA PRED ÚRAZOM EL. PRÚDOM PRI PORUČE:
SAMOČINNÝM ODPOJENÍM OD NAPÁJANIA
PROSTREDIE: (33 03 00/2001, STN 33 20 00-5.51):
VNÚTORNE PRIESTORY: AA5, AB5, AC1, AD1, AE1, AH1
VONKAJŠIE PRIESTORY: AA7, AB8, AD2, AE4, AK1, AL1, AQ1, AS1
VYUŽITIE OBJEKTU: BA1, BC2, BD1, BE1, CA1, CB1