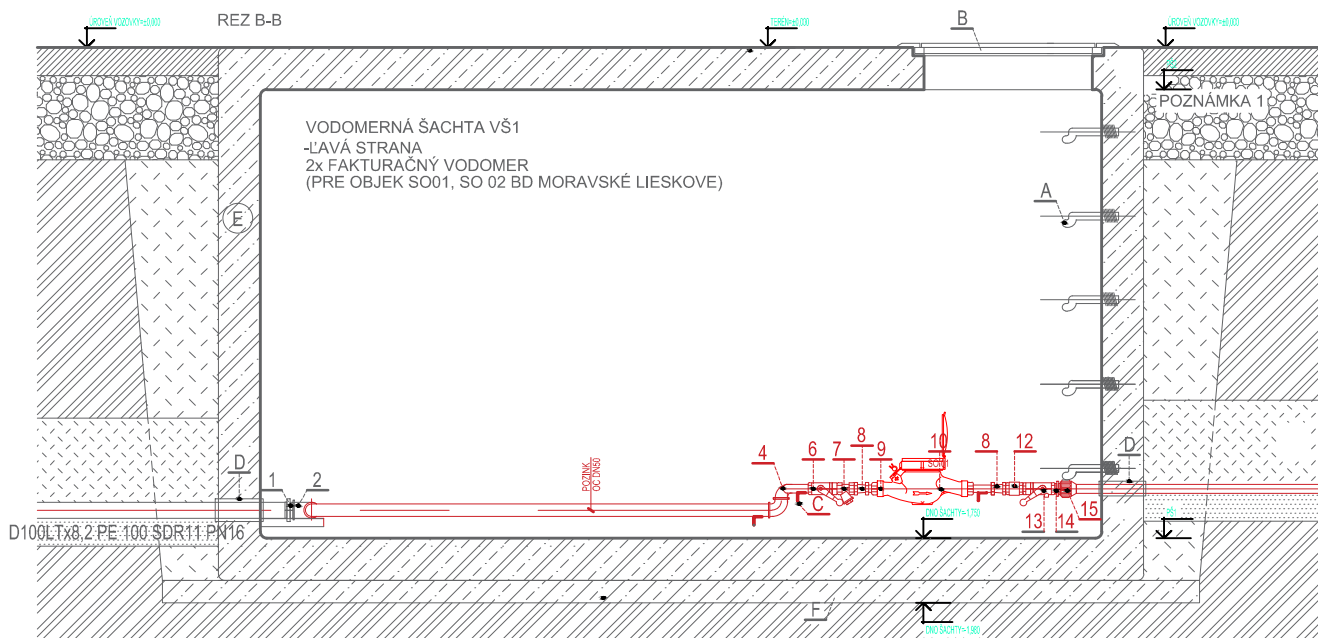
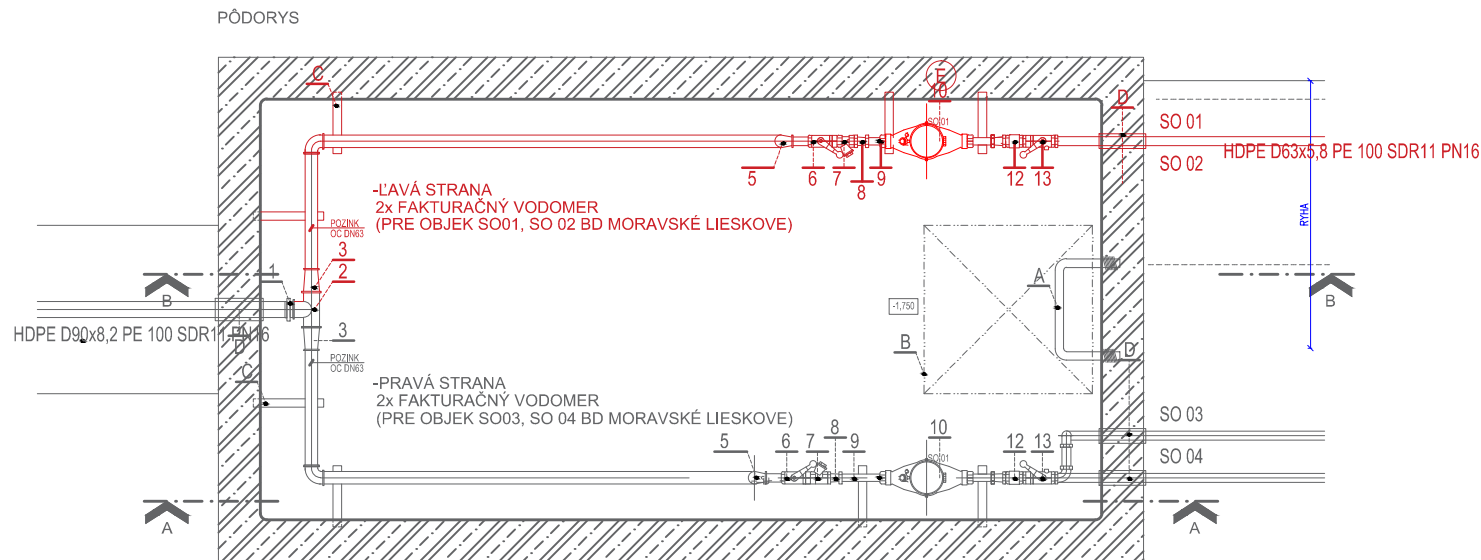
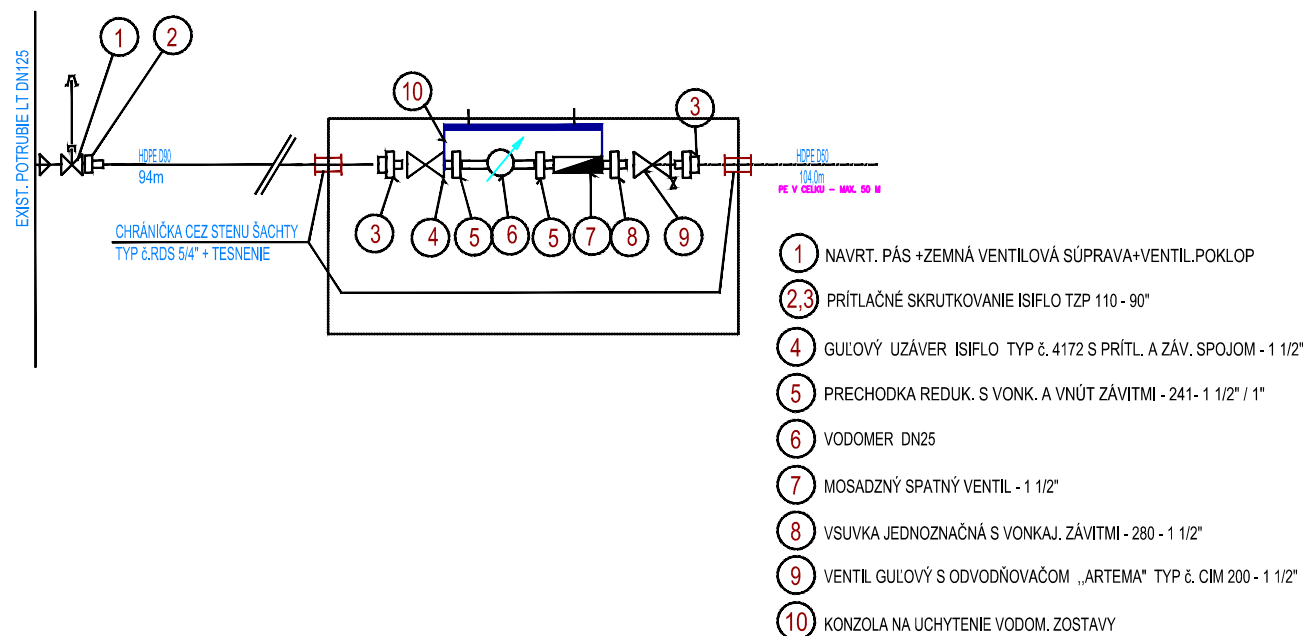


VODOMERNÁ ŠACHTA EXISTUJÚCA PODRUŽNÁ
NAVRH ROŠIŘENIA NOVÉHO VODOMERU
M: 1:10



KLADAČSKÝ PLÁN VODOVOMEROVEJ ZOSTAVY SCHEMAT.

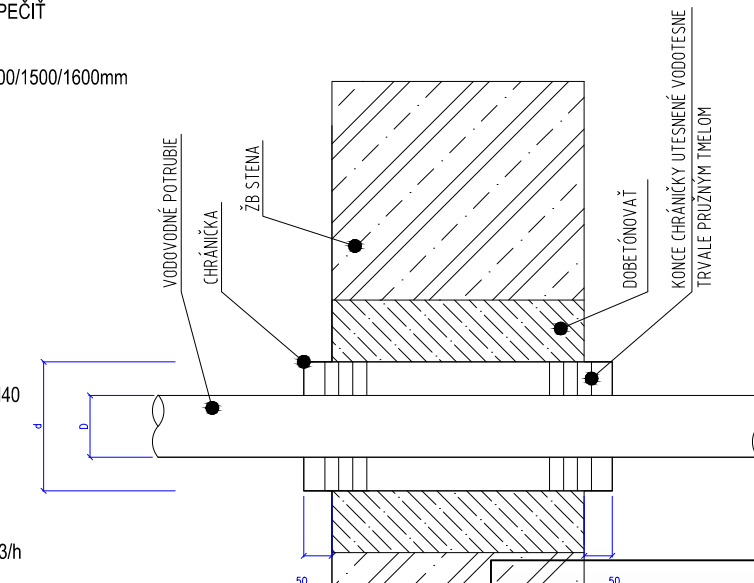


LEGENDA :

- A. STUPNE DOŠACHTY- POZINKOVANÁ OCEĽ KOTVENÉ NA CHEMICKÚ MALTU DO ŽB STENY
- B. UZAMYKATEĽNÝ LIATINOVÝ POKLOP 600/600mm TRIEDA DN400- POJAZDNÝ POŽIARNOU TECHNIKOU, cca 35t, OSADENÝ V KOVOVOM RÁMIKU - ZAPEPEČIŤ NEPRIEPUSTNOSŤ POKLOPU
- C. OCEĽOVÉ PODPERNÉ L- KONZOLY, POZINK. OC.
- D. OCEĽOVÁ CHRÁNIČKA CEZ ŽB STENU, ZABEZPEČIŤ NEPRIEPUSTNOSŤ
- E. MONOLITICKÁ ŽELEZOBETÓNOVÁ ŠACHTA 1500/1500/1600mm
- F. PODKLADNÝ BETÓN 80mm

D	d
15	32
20	40
25	50
32	65
40	80
50	100
65	100
80(90)	125

DETAIL PRESTUPU STENOU

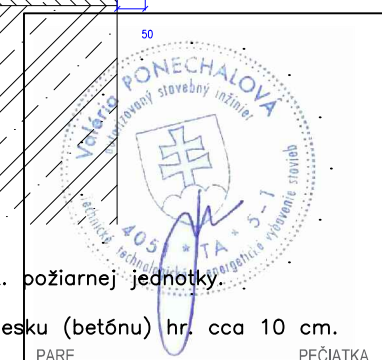


LEGENDA :

- 1. POTRUBIE HDPE D90
- 2. T-KUS- REDUKOVANÝ D90/D50
- 3. PRECHODKA PE/OC D50/DN40
- 4. KOLENO 90° OC DN40
- 5. KOLENO/TKUS REDUKOVANÉ 90° OC DN63/DN40
- 6. HLAVNÝ UZÁVER VODY DN32
- 7. FILTER DN40
- 8. PRECHODKA DN40
- 9. USTÁĽOVACÍ ÚSEK PRED VODOMEROM DN40
- 10. VODOMER S NÁDSTAVCA DN 40 PN16 Q=3,5m3/h
- 11. KOLENO 90° OC DN40
- 12. SPATNÁ KLAPKA DN40
- 13. GULOVÝ UZÁVER S VYPÚŠŤANÍM GK40
- 14. PRECHODKA PE/OC DN40/D50
- 15. SVORKOVÁ SPOJKA D50

Objem nádrže = min 22 m³; (váha dielu s dnom = 6,8t; váha stropu = 2t)
Nádrže su dimenzovány pro užitkové zataženie 700 kg/m², alebo prejezdne vozidlami s maximálnym zatažením 800kg lókálnie pre prístup aut. požiarnej jednotky.

Nádrže se ukládajú do výkopu s upraveným dnom zrovnaným do roviny vrstvou piesku (betónu) hr. cca 10 cm.



STAVBA	DOKUMENTÁCIA PRE REALIZÁCIU STAVBY ZŠ MEDZILABORECKÁ	GENERÁLNY DODÁVATEĽ_ GENERAL CONTRACTOR:
MIESTO STAVBY	parc. č. 15640/2,3,4,5,58, 15638/7,8,9,10,94,95, k.ú. Ružinov, obec Bratislava - Ružinov	EKO Energy Projekt, s.r.o. Karpatské námestie 10A 831 02 Bratislava tel. +421 948 514 497 mail: projekcia@ekoenergie.com
INVESTOR / OBJEDNÁV.	Mestská časť Bratislava - Ružinov Mierová ul. 21, 827 05 Bratislava	Subdodávateľ_ GENERAL CONTRACTOR'S SUPPLIER:
DRUH STAVBY	NOVOSTAVBA OBJEKTOV ZŠ, TELOCVIČNE, ROZŠIŘENIE JEDÁLNE A PRÍSLUŠENSTVA	Ing. Valéria Ponechalová autorizovaný stavebný inžinier 4051*TA*5-1 Pribinová 859 /13, 013 01 Teplička nad Váhom tel. +421 903 744 642 mail: valeria.ponechalova@gmail.com
STAVEBNÝ OBJEKT	SO 01 Novonavrhovaný pavilón ZŠ SO 02 Navrhovaná telocvičňa SO 03 Rozšírenie jedálne, sanácia kuchyne SO 04 Navrhované spevnené plochy SO 05 Pripojka elektrickej energie SO 06 Pripojka vodovodu SO 07 Spľasťková kanalizácia SO 08 Dažďová kanalizácia SO 09 Tepl vodná pripojka SO 10 Navrhované sadové úpravy	DÁTUM: 06 / 2020
GENER. PROJEKTANT	Eko Energy Projekt s.r.o., Ing. Peter Sivoň, PhD.,	ZÁKAZKOVÉ Č.: 062020
PROJEKTANT ČASTI	Ing. Peter Sivoň, PhD., Ing. Valéria Ponechalová	MIERKA: 1:25
ZOD.PROJEKTANT	Ing. Peter Sivoň, PhD., Ing. Valéria Ponechalová	FORMÁT: 2 x A4
KRESLIL	Ing. Peter Sivoň, PhD., Ing. Valéria Ponechalová, Ing. Jozef Zajac	VÝKRES Č.: ZTI 04
NÁZOV VÝKRESU	VODOMERNÁ ŠACHTA EXISTUJÚCI STAV	STUPEŇ PD. DRS
ČASŤ PD - PROFESIA	Zdravotnícké inštalácie	REVÍZIA 02 2020/03/13