

- OSADENIE ZASKLENNÝCH STIEN A DVERÍ REALIZOVAŤ PODLA DIELENSKEJ DOKUMENTÁCIE DODÁVATEĽA V SÚLADE S PD
- VŠETKY ZMENY VYPLÝVAJÚCE Z POŽIADAVIEK VYBRANÉHO DODÁVATEĽA ZAKLADANIA MUSIA BYŤ KONZULTOVANÉ S GP RESP. PREDLOŽENÉ GP NA SCHVÁLENIE
- SOKLOVÁ ČASŤ OBVODOVÝCH STIEN OBJEKTU BUDE ZATEPLENÁ TEPELNOU IZOLÁCIOU Z EXTRUDOVANÉHO POLYSTYRÉNU HR 50,70,100. HORNÁ HRANA SOKLA JE min 300 mm NAD UPRAVENÝM TERÉNOM. NÁSLEDNÁ POVRCHOVÁ ÚPRAVA BUDE TOTOŽNÁ S POVRCHOVOU ÚPRAVOU PRÍSLUŠNEJ STENY.
- DIELENSKÁ DOKUMENTÁCIA PRE KOMÍN BUDE VYPRACOVANÁ DODÁVATEĽOM KOMÍNU A PREDLOŽENÁ GP NA SCHVÁLENIE.
- DIELENSKÁ DOKUMENTÁCIA SYSTEMOVÝCH DOSIEK FASÁDNEHO OBKLADU (ALUCOBOND, FUNDERMAX,...) BUDE VYPRACOVANÁ DODÁVATEĽOM OBKLADU A PREDLOŽENÁ G.P. NA SCHVÁLENIE.
- POČAS REALIZÁCIE STAVEBNÝCH PRÁC TREBA ZABEZPEČIŤ DODRŽIAVANIE USTANOVANÍ VYHLÁŠKY Č.379/90Zb. SÚBP A SBÚ O BEZPEČNOSTI PRÁCE A TECHNICKÝCH ZARIADENÍ. DODÁVATEĽ STAVBY JE POVINNÝ DODŽIAVAŤ USTANOVENIE STN 73 0421 O PRÍSLUŠNÝCH ROZMEROVÝCH ODCHYLKÁCH REALIZOVANÝCH KONŠTRUKCIÍ VOČI PROJEKTOVANÉMU STAVU.


## UPOZORNENIE :

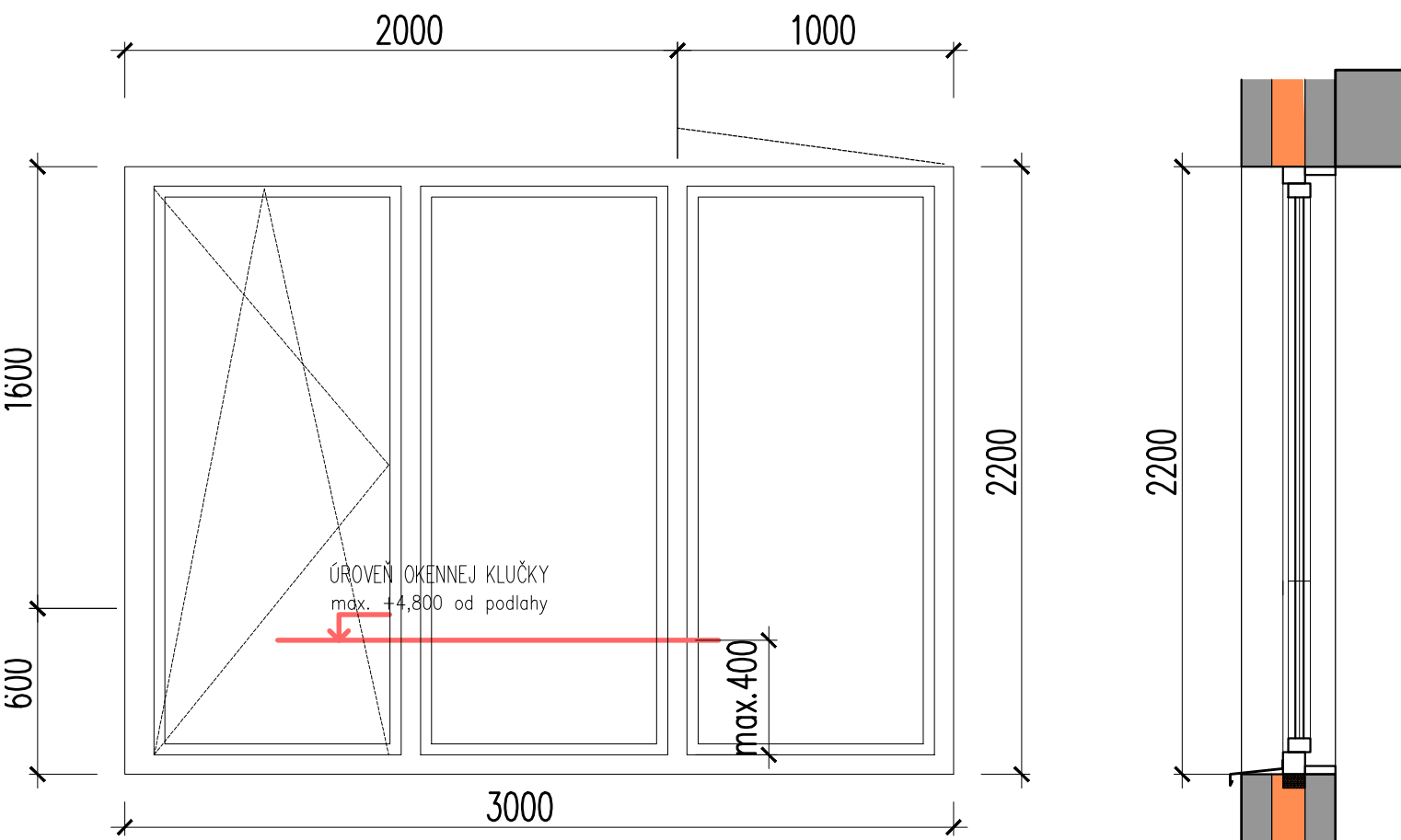
VŠETKY ROZMERY PRED ZAČATÍM STAVEBNÝCH PRÁC JE POTREBNÉ PREMERAŤ A PRACOVAŤ PODLA SKUTOČNE ZAMERANÉHO STAVU. ZÁSADNÉ ROZDIELY V ROZMEROCH, NEJASNOSTI V KONŠTRUKCIACH A V POUŽITÝCH MATERIÁLOCH NAHLÁSIŤ STAVBYVEDÚCEMU A PROJEKTANTOVI. PRI REALIZÁCII JE DODÁVATEĽ STAVEBNÝCH PRÁC POVINNÝ DODRŽIAVAŤ TECHNOLOGICKÉ PREDPISY PREDPÍSANÉ DODÁVATEĽOM KONTAKTNÉHO ZATEPLOVACIEHO SYSTÉMU, STAVEBNÝCH MATERIÁLOV A ZABUDOVANÝCH MATERIÁLOV, PRÍSLUŠNÉ STN A EN, VYHLÁŠKY A PREDPISY BEZPEČNOSTI PRÁCE

±0,000 ≡ +250 nad úrovňou exist. komunikácie (cca 134 m.n.m)

VŠETKY ODCHYLKY ZISTENÉ PRED ZAČATÍM STAVBY A POČAS STAVBY JE POTREBNÉ KONZULTOVAŤ ZO ZODPOVEDNÝM PROJEKTANTOM.

TENTO PROJEKT JE CHRÁNENÝ AUTORSKÝM PRÁVOM V ZMYSLE USTANOVENÍ ZÁKONA č. 618/2003 Z.z. O AUTORSKOM PRÁVE A PRÁVACH SÚVISIACICH S AUTORSKÝM PRÁVOM. AKÉKOL'VEK NEOPRAVNENÉ NAKLADANIE S PROJEKTOM BEZ SÚHLASU AUTORA JE PORUŠENÍM USTANOVENÍ ZÁKONA A JE NAPADNUTEĽNÉ SÚDNOU CESTOU.

AUTOR / HL. PROJ. OBJEKTU	Ing. arch. A. Plančárová, Ing. P. Sivoň, PhD.	 <p>EKO Energy Projekt, s.r.o. Karpatské námestie 10/A 831 02 Bratislava tel. +421 948 514 497 mail: peter.sivon@gmail.com</p>		
ZODP. PROJ. OBJEKTU/ČASTI	Ing. Peter Sivoň, PhD.			
NAVRHOL/VYPRACOVAL	Ing. arch. A. Plančárová, Ing. P. Sivoň, PhD.			
MIESTO STAVBY	parc. č. 15640/2,3,4,5,58, 15638/7,8,9,10,94,95 k.ú. Ružinov, obec Bratislava - Ružinov			
INVESTOR	Mestská časť Bratislava - Ružinov Mierová ul. 21, 827 05 Bratislava			
STAVBA	DOKUMENTÁCIA PRE REALIZÁCIU STAVBY ZŠ MEDZILABORECKÁ parc. č. 15640/2,3,4,5,58, 15638/7,8,9,10,94,95, k.ú. Ružinov, obec Bratislava - Ružinov OBJEKT/PREV.SÚBOR SO 02 Telocvičňa	ÚČEL	UR/DSP	Č. VÝKRESU     <b>07</b>
		FORMÁT	xA4	
		DÁTUM	06/2020	
		ZÁKAZKA	06/2020	
		ARCHIV. ČÍSLO	06/2020	
		MIERKA	1:50	
OBSAH VÝKRESU VÝPIS OKIEN, DVERÍ A FASÁDNYCH STIEN	ČASŤ DOKUMENTÁCIE ARCHITEKTONICKO STAVEBNÁ ČASŤ			

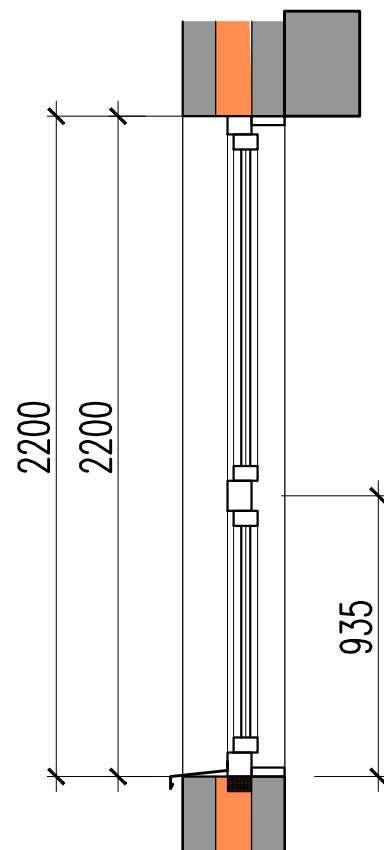
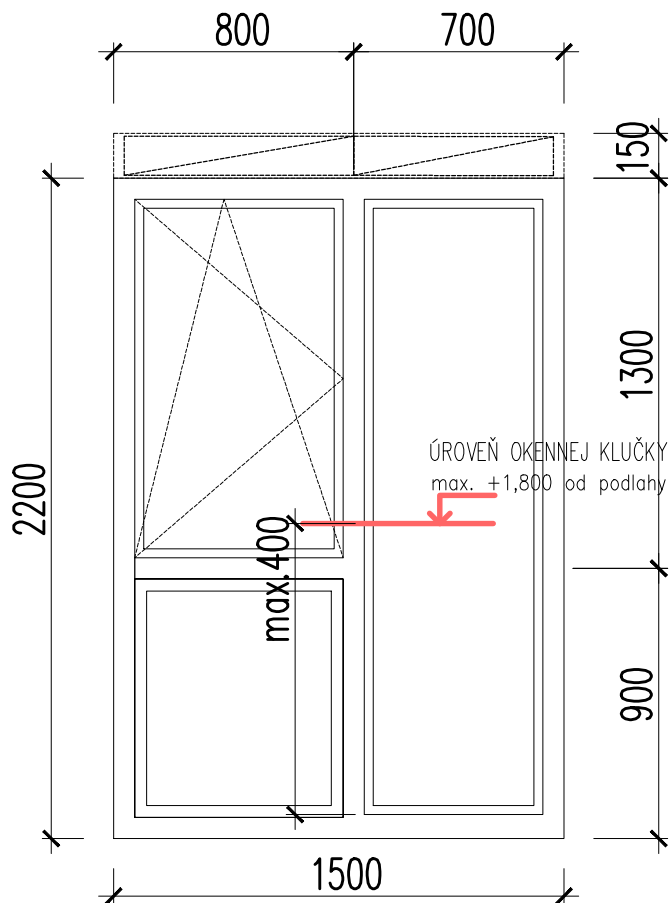


# AL-01

## HLINÍKOVÉ OKNO ROZMEROV 2200/3000 mm (alt. PLAST)

umiestnenie	TELOCVIČŇA
rozmer	2200 x 3000 mm
materiál	HLINÍKOVÝ PROFIL S PRERUŠENÝM TEP. MOSTOM + rozširujúci profil 150 mm
počet krídel	3x JEDNOKRÍDLOVÉ
spôsob otvárania	1x OTVÁRAVO-SKLOPNÉ so štrbinovým vetraním 2xFIXNE
zasklenie	IZOLAČNÉ TROJSKLO (4-16-4-16-4) - číre, Ug = 0,7 W/m2K
kľučka	štandardné vyhotovenie (AL), farba - prírodný hliník
farebnosť AL-profilu	RAL 7016 šedá antrazit, MATNÁ (PLAST: interier - biela, exteriér - antrazit)
osadenie - montáž	z exteriéru, predsadená montáž na purenitový rámik v styku rámu a ostenia použiť pásky po celom obvode osadený AL-lemovací krycí rámik špáry medzi rámom a osteníom (L-profil)
roleta	farebná tkanina odolná voči vode, UV žiareniu
iná výbava	INTERIEROVA SIEŤ PROTI ROZBITIU
úprava parapetu: exteriér	AL-okapný plech, RAL 7016
úprava parapetu: interié	DREVENÝ LEM (ST-31.7) ;PO CELOM OBVODE (profil 110 x 30 mm), farba RAL farba RAL 2003 (oranžová), RAL 1021(žltá)

počet	spolu	1.NP	2.NP
AL-01	11	0	11

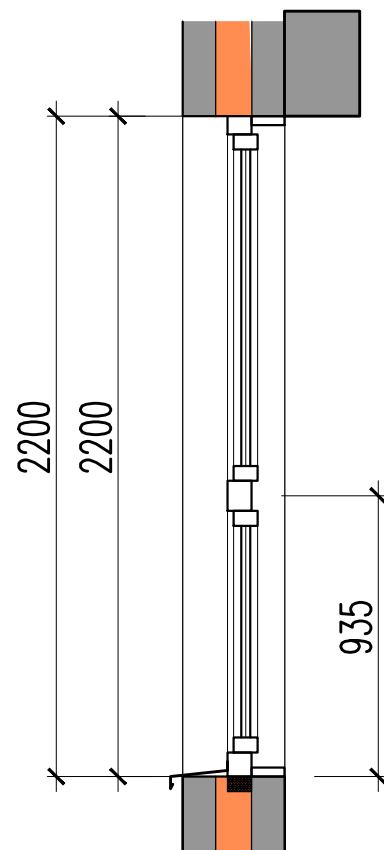
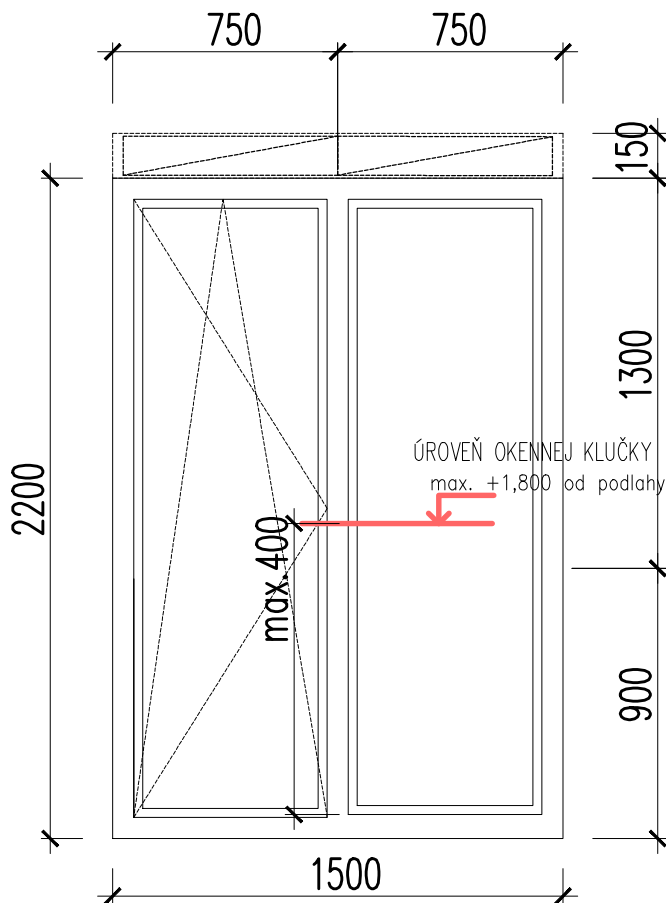


## AL-02

### HLINÍKOVÉ OKNO ROZMEROV 2200/1500 mm (alt. PLAST)

umiestnenie	TRIEDY
rozmer	2200 x 1500 mm
materiál	HLINÍKOVÝ PROFIL S PRERUŠENÝM TEP. MOSTOM + rozširujúci profil 150 mm
počet krídel	3x JEDNOKRÍDLOVÉ
spôsob otvárania	1x OTVÁRAVO-SKLOPNÉ so štrbinovým vetraním (KĽUČKA MAX. 1800 MM OD PODLAHY) 1x OTVÁRAVÉ (KĽUČKA MAX. 1800 MM OD PODLAHY) 2x FIXNE
zasklenie	IZOLAČNÉ TROJSKLO (4-16-4-16-4) - číre, Ug = 0,7 W/m2K
kľučka	štandardné vyhotovenie (AL), farba - prírodný hliník (max. 1800 mm od podlahy)
farebnosť AL-profilu	RAL 9016 šedá antrazit, MATNÁ (PLAST: interier - biela, exterier - antrazit)
osadenie - montáž	z exteriéru, predsadená montáž na purenitový rámik v styku rámu a ostenia použiť pásky po celom obvode osadený AL-lemovací rám presahujúci 50 mm pred rovinu fasády
roleta	farebná tkanina odolná voči vode, UV žiareniu
iná výbava	
úprava parapetu: exteriér	AL-okapný plech, RAL 9016
úprava parapetu: interier	DREVENÝ LEM (ST-31.7) ;PO CELOM OBVODE (profil 110 x 30 mm), farba RAL farba RAL 2003 (oranžová), 1021(žltá)

počet	spolu	1.NP	2.NP
AL-02	5	0	5

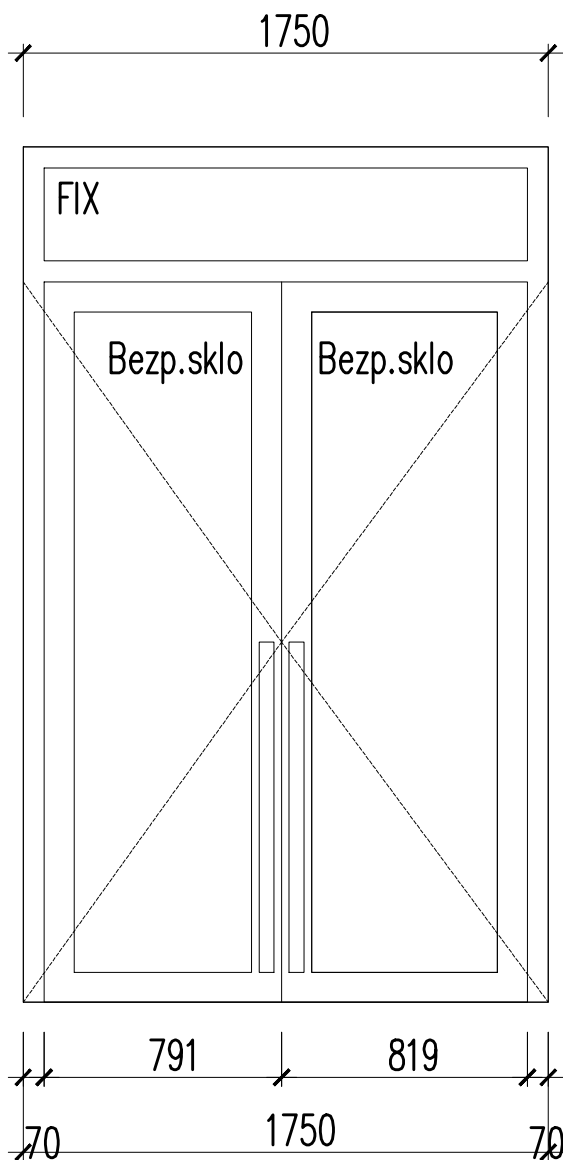


# AL-03

## HLINÍKOVÉ OKNO ROZMEROV 2200/1500 mm (alt. PLAST)

umiestnenie	TRIEDY
rozmer	2200 x 1500 mm
materiál	HLINÍKOVÝ PROFIL S PRERUŠENÝM TEP. MOSTOM + rozširujúci profil 150 mm
počet krídel	2x JEDNOKRÍDLOVÉ
spôsob otvárania	1x OTVÁRAVO-SKLOPNÉ so štrbinovým vetraním (KĽUČKA MAX. 1800 MM OD PODLAHY) 1x OTVÁRAVÉ (KĽUČKA MAX. 1800 MM OD PODLAHY) 2x FIXNE
zasklenie	IZOLAČNÉ TROJSKLO (4-16-4-16-4) - číre, Ug = 0,7 W/m2K
kľučka	štandardné vyhotovenie (AL), farba - prírodný hliník (max. 1800 mm od podlahy)
farebnosť AL-profilu	RAL 9016 šedá antrazit, MATNÁ (PLAST: interier - biela, exterier - antrazit)
osadenie - montáž	z exteriéru, predsadená montáž na purenitový rámik v styku rámu a ostenia použiť pásky po celom obvode osadený AL-lemovací rám presahujúci 50 mm pred rovinu fasády
roleta	farebná tkanina odolná voči vode, UV žiareniu
iná výbava	
úprava parapetu: exteriér	AL-okapný plech, RAL 9016
úprava parapetu: interier	DREVENÝ LEM (ST-31.7) ;PO CELOM OBVODE (profil 110 x 30 mm), farba RAL farba RAL 2003 (oranžová), 1021(žltá)

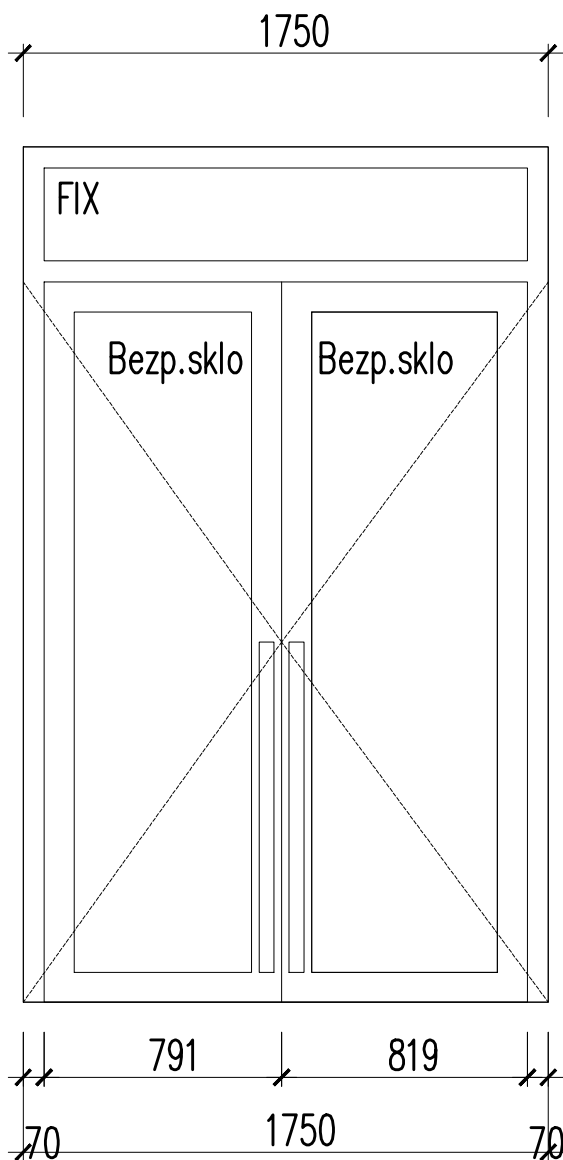
počet	spolu	1.NP	2.NP
AL-03	6	5	1



# AL-10

## EXERIÉROVÁ HLINÍKOVÁ STENA ROZMEROV 1750/2850 mm

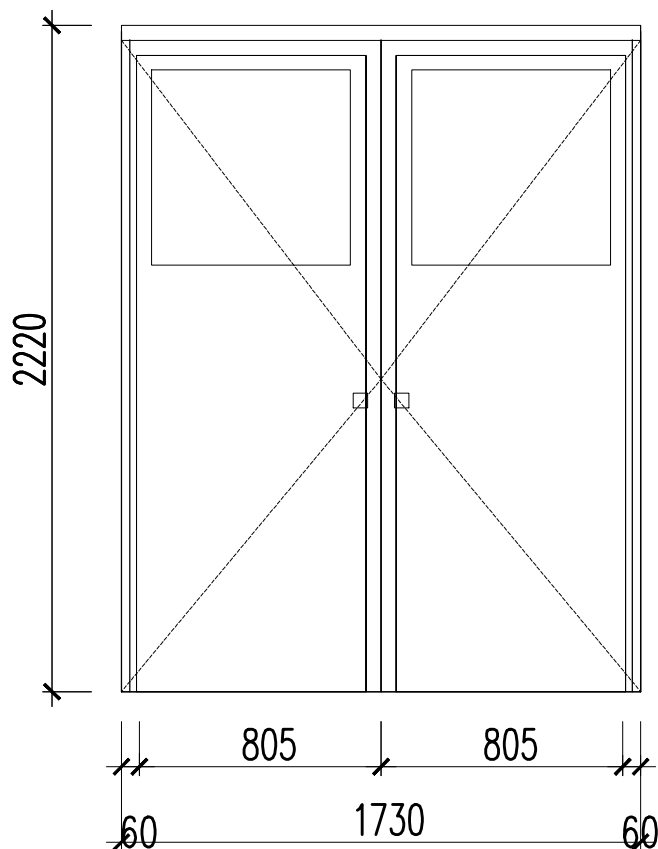
umiestnenie	HLAVNÝ VSTUP DO BUDOVY
rozmer - stavebný otvor	1750 x 2850 mm
rozmer - dverný otvor	1720 x 2830 mm
materiál	HLINÍKOVÝ PROFIL S PRERUŠENÝM TEP. MOSTOM
farebnosť AL-profilu	RAL 9016 šedá antrazit, MATNÁ
dvere	DVOJKRÍDLOVÉ, ĽAVÉ, PRESKLENÉ,
počet krídel	1x DVOJKRÍDLOVÉ DVERE
spôsob otvárania	OTVÁRAVÉ
zasklenie (dvere + bočný svetl.)	IZOLAČNÉ BEZPEČNOSTNÉ TROJSKLO (6-16-4-16-6) - číre, Ug = 0,7 W/m2K
zasklenie (nadsvetlík)	IZOLAČNÉ TROJSKLO (4-16-4-16-4) - číre, Ug = 0,7 W/m2K
kovanie-dvere	madlo-madlo, štandardné vyhotovenie (AL), farba - prírodný hliník
	úniková funkcia
osadenie - montáž	z exteriéru, predsadená montáž na purenitový rámik, v styku rámu a ostenia použiť pásy
uzamykanie	magnetický zámok na čipové karty + videovrátnik prepojený na sekretariát
	úniková funkcia
iná výbava	samozatvárač
	spolu 1.NP
AL-10	1 1



# AL-11

## INTERIEROVÁ HLINÍKOVÁ STENA ROZMEROV 1750/2850 mm

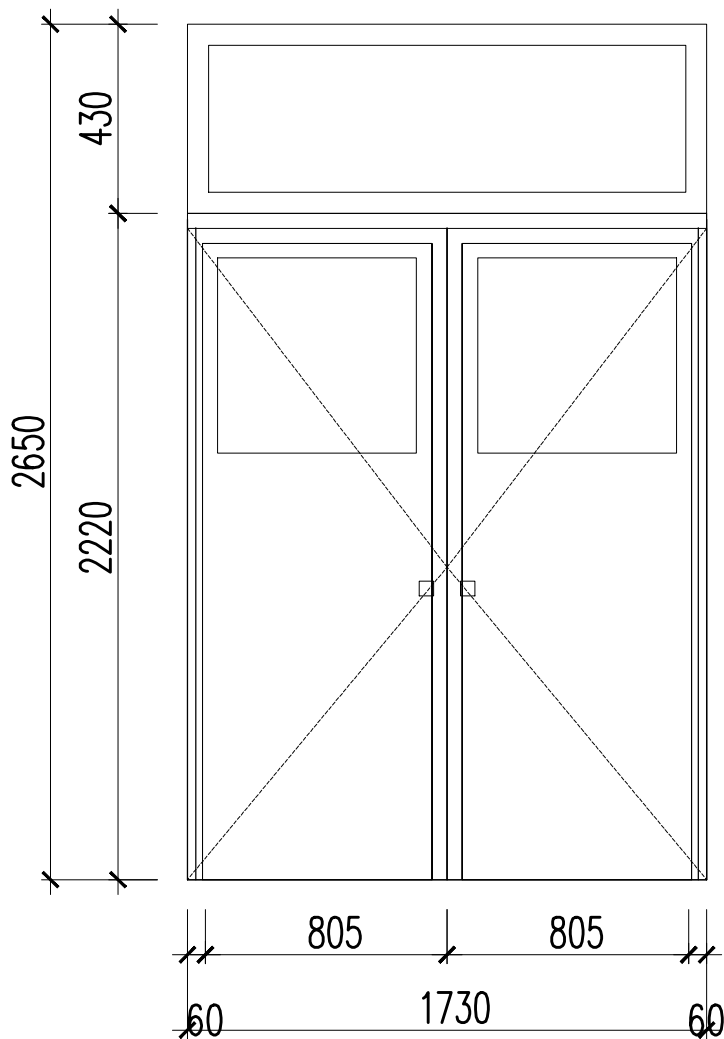
umiestnenie	HLAVNÝ VSTUP DO BUDOVY
rozmer - stavebný otvor	1750 x 2850 mm
rozmer - dverný otvor	1720 x 2830 mm
materiál	HLINÍKOVÝ PROFIL S PRERUŠENÝM TEP. MOSTOM
farebnosť AL-profilu	RAL 9016 šedá antrazit, MATNÁ
dvere	DVOJKRÍDLOVÉ, ĽAVÉ, PRESKLENÉ,
počet kridiel	1x DVOJKRÍDLOVÉ DVERE
spôsob otvárania	OTVÁRAVÉ
zasklenie (dvere + bočný svetl.)	IZOLAČNÉ BEZPEČNOSTNÉ TROJSKLO (6-16-4-16-6) - číre, Ug = 0,7 W/m <sup>2</sup> K
zasklenie (nadsvetlík)	IZOLAČNÉ TROJSKLO (4-16-4-16-4) - číre, Ug = 0,7 W/m <sup>2</sup> K
kovanie-dvere	madlo-madlo, štandardné vyhotovenie (AL), farba - prírodný hliník
	úniková funkcia
osadenie - montáž	z exteriéru, predsadená montáž na purenitový rámik, v styku rámu a ostenia použiť pásky
uzamykanie	magnetický zámok na čipové karty + videovrátnik prepojený na sekretariát
	úniková funkcia
iná výbava	samozatvárač
	spolu 1.NP
AL-11	1 1



# AL-12

## EXERIÉROVÁ HLINÍKOVÁ STENA ROZMEROV 1730/2200 mm

umiestnenie	HLAVNÝ VSTUP DO BUDOVY
rozmer - stavebný otvor	1730 x 2200 mm
rozmer - dverný otvor	1730 x 2200 mm
materiál	HLINÍKOVÝ PROFIL S PRERUŠENÝM TEP. MOSTOM
farebnosť AL-profilu	RAL 9016 šedá antrazit, MATNÁ
dvere	DVOJKRÍDLOVÉ, ĽAVÉ, PRESKLENÉ,
počet krídel	1x DVOJKRÍDLOVÉ DVERE
spôsob otvárania	OTVÁRAVÉ
zasklenie (dvere + bočný svetl.)	IZOLAČNÉ BEZPEČNOSTNÉ TROJSKLO (6-16-4-16-6) - číre, Ug = 0,7 W/m2K
zasklenie (nadsvetlík)	IZOLAČNÉ TROJSKLO (4-16-4-16-4) - číre, Ug = 0,7 W/m2K
kovanie-dvere	madlo-madlo, štandardné vyhotovenie (AL), farba - prírodný hliník
	úniková funkcia
osadenie - montáž	z exteriéru, predsadená montáž na purenitový rámik, v styku rámu a ostenia použiť pásy
uzamykanie	magnetický zámok na čipové karty + videovrátnik prepojený na sekretariát
	úniková funkcia
iná výbava	samozatvárač
	spolu 1.NP
AL-12	2 2

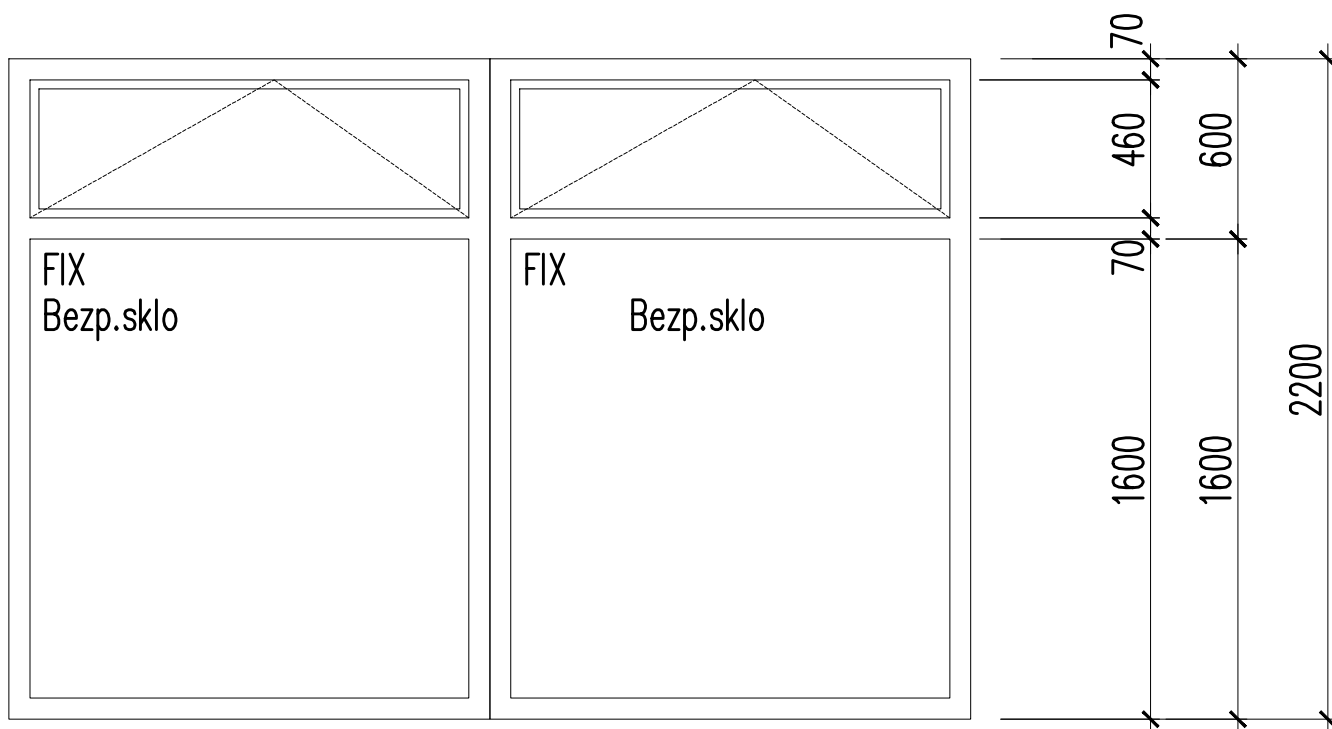
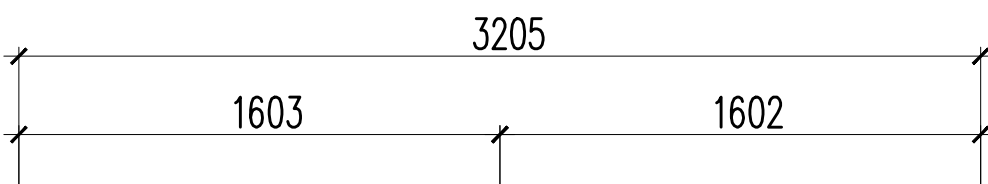


# AL-13

## INTERIÉROVÁ HLINÍKOVÁ STENA ROZMEROV 1730/2200 mm

umiestnenie	HLAVNÝ VSTUP DO BUDOVY		
rozmer - stavebný otvor	1730 x 2200 mm		
rozmer - dverný otvor	1730 x 2200 mm		
materiál	HLINÍKOVÝ PROFIL S PRERUŠENÝM TEP. MOSTOM		
farebnosť AL-profilu	RAL 9016 šedá antrazit, MATNÁ		
dvere	DVOJKRÍDLOVÉ, ĽAVÉ, PRESKLENÉ,		
počet krídel	1x DVOJKRÍDLOVÉ DVERE		
spôsob otvárania	OTVÁRAVÉ		
zasklenie (dvere + bočný svetl.)	IZOLAČNÉ BEZPEČNOSTNÉ TROJSKLO (6-16-4-16-6) - číre, Ug = 0,7 W/m2K		
zasklenie (nadsvetlík)	IZOLAČNÉ TROJSKLO (4-16-4-16-4) - číre, Ug = 0,7 W/m2K		
kovanie-dvere	madlo-madlo, štandardné vyhotovenie (AL), farba - prírodný hliník		
	úniková funkcia		
osadenie - montáž	z exteriéru, predsadená montáž na purenitový rámik, v styku rámu a ostenia použiť pásy		
uzamykanie	magnetický zámok na čipové karty + videovrátnik prepojený na sekretariát		
	úniková funkcia		
iná výbava	samozatvárač		
	spolu	1.NP	1.NP
AL-13	1	1	1





# AL-14

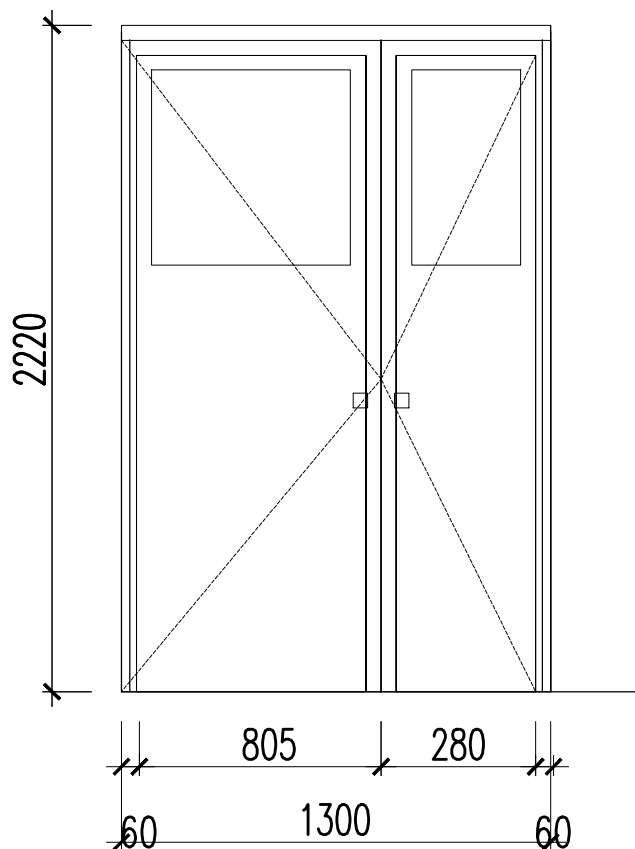
## INTERIEROVÁ HLINÍKOVÁ (alt. PLASTOVÁ) STENA ROZMEROV 3200X2200 mm

umiestnenie	CHODBA
rozmer	3200x 2200 mm
materiál	HLINÍKOVÝ PROFIL
farebnosť AL-profilu	RAL 9016 šedá antrazit, MATNÁ (PLAST: interier - biela, exterieur - antrazit)
dvere	NIE
počet krídel	4
spôsob otvárania	SKLOPNÉ
zasklenie	IZOLAČNÉ TROJSKLO (4-16-4-16-4) - číre, Ug = 0,7 W/m2K
izolačný panel	
osadenie	z interieru, predsadená montáž na purenitový rámik, v styku rámu a ostenia použiť pásky po celom obvode osadený AL-lemovací rám presahujúci 50 mm pred rovinu fasády
iná výbava	bezpečnostná sieť proti rozbitiu

spolu 2.NP

AL-14

1 1



# AL-15

## INTERIÉROVÁ HLINÍKOVÁ STENA ROZMEROV 1300/2200 mm

umiestnenie	CHODBA
rozmer - stavebný otvor	1300x 2200 mm
rozmer - dverný otvor	1270 x 2200 mm
materiál	HLINÍKOVÝ PROFIL S PRERUŠENÝM TEP. MOSTOM
farebnosť AL-profilu	RAL 9016 šedá antrazit, MATNÁ
dvere	DVOJKRÍDLOVÉ, ĽAVÉ, PRESKLENÉ,
počet krídel	1x DVOJKRÍDLOVÉ DVERE
spôsob otvárania	OTVÁRAVÉ
zasklenie (dvere + bočný svetl.)	IZOLAČNÉ BEZPEČNOSTNÉ TROJSKLO (6-16-4-16-6) - číre, Ug = 0,7 W/m2K
zasklenie (nadsvetlík)	IZOLAČNÉ TROJSKLO (4-16-4-16-4) - číre, Ug = 0,7 W/m2K
kovanie-dvere	madlo-madlo, štandardné vyhotovenie (AL), farba - prírodný hliník
	úniková funkcia
osadenie - montáž	z exteriéru, predsadená montáž na purenitový rámik, v styku rámu a ostenia použiť pásy
uzamykanie	magnetický zámok na čipové karty + videovrátnik prepojený na sekretariát
	úniková funkcia
iná výbava	samozatvárač
	spolu 2.NP
AL-15	1 1