

POZNÁMKY:

ZAKLADOVÁ KONSTRUKCIA VYSTUŽENÉ ZAKLADOVÉ PREFA PATKY, PASY A MONOL. DOSKA ZALOŽENÉ V UNOSNOM RASTLOM PODLOŽÍ RD 300
 KPa pre realizáciu previerť IG prískumom/
 STAVEBNÉ ÚPRAVY PREFERUJÚ PODLA ARCHITEKÚRY A PROFESII
 PRÍPADNÉ NÁVÁZKY JE POTREBNÉ VYBRAT PO UNOSNE PODLOŽIE A SPATNE STRKOVE ZÁSYPY ZHUTNIŤ NA ID 0,85

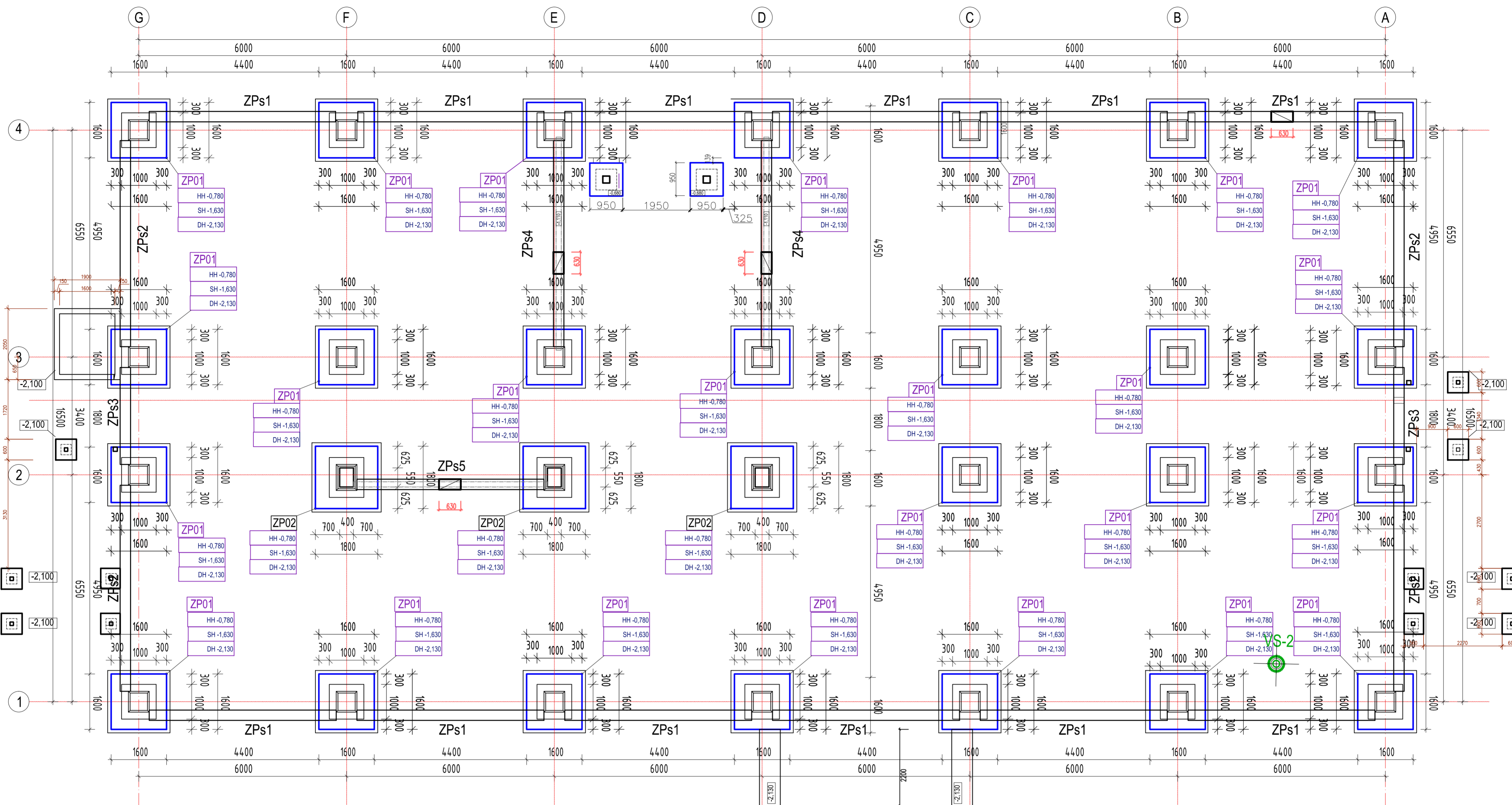
NAVRIHNUTÉ PODLA STN EN 1992-1-1

BETÓN: STN EN 206-1-C25/30-XC2 XA1 (SK) - CI 0,4 - Dmax16 - S3

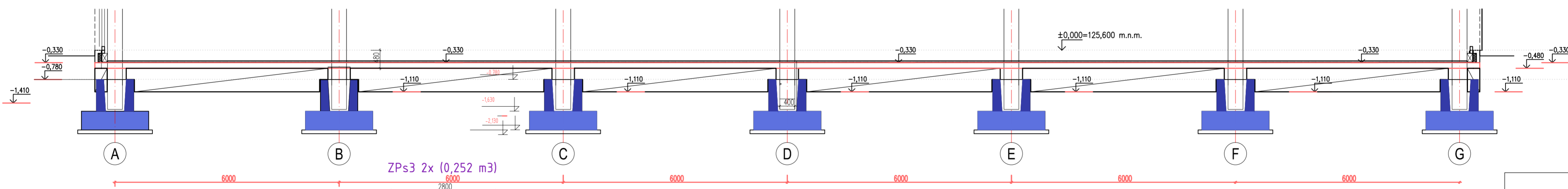
BETONÁRSKA VÝSTUŽ: B 500B

- POD PÁTKY UROBIŤ BETÓNOVÝ PODKLAD HR. 100 MM A VYLOŽENÝ 10 MM NA VŠETKY STRANY
- KRYTIE VÝSTUŽE 5MM
- PREFABRIKOVANÝ KALICH OSADIŤ PRED BETONÁŽOU PÁTKY
- SPODNÁ HRANA PREFABRIKOVANÉHO KALICHU ÚTOPENÁ 5MM V ZAKLADOVEJ PÁTKE
- PÁTKY OSADENÉ CENTRIČKY POD KALICHY

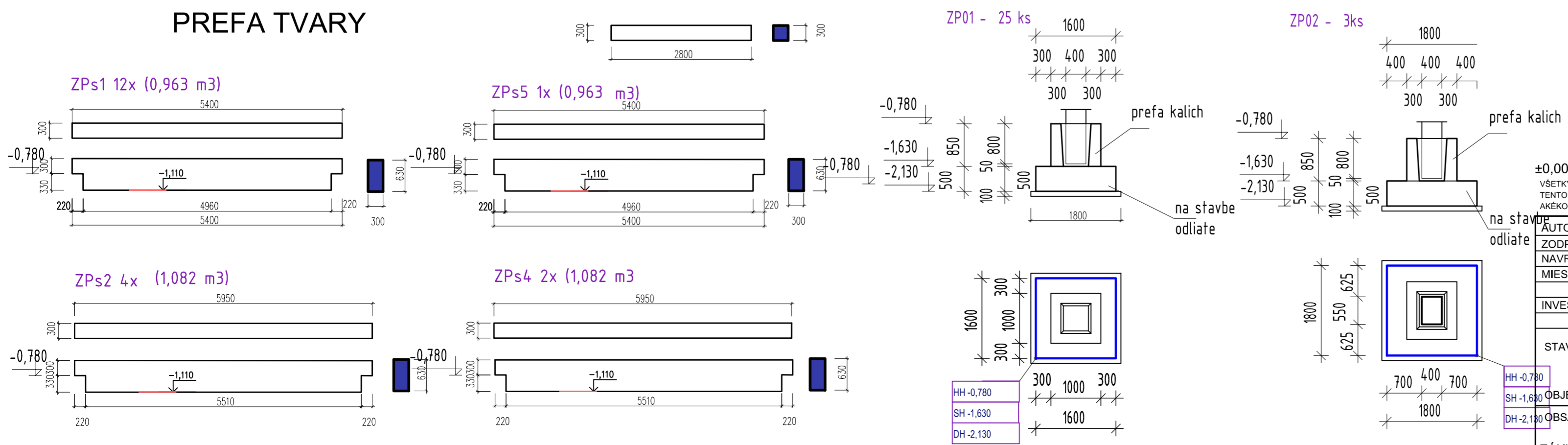
ZÁKLADY PODORYS



ZÁKLADY REZ



PREFA TVARY



±0,000 ± +250 nad úrovňou exist. komunikácie (cca 134 m.n.m.)
 VŠETKY ODCHYLKY ZISTENÉ PRED ZAČATÍM STAVBY A POČAS STAVBY JE POTREBNÉ KONZULTOVAŤ ZO ZODPOVEDNÝM PROJEKTANTOM.
 TENTO PROJEKT JE CHRÁNENÝ AUTORSKÝM PRÁVOM V ZMYSLE USTANOVENÍ ZÁKONA č. 618/2003 Z.z. O AUTORSKOM PRÁVE A PRÁVACH SÚVISIACICH S AUTORSKÝM PRÁVOM.
 AKÉKOLIEK NEOPRAVNENÉ NAKLADANIE S PROJEKTOM BEZ SÚHLASU AUTORA JE PORUŠENÍM USTANOVENÍ ZÁKONA A JE NAPADNUTEĽNÉ SÚDNOU CESTOU.

AUTOR / HL. PROJ. OBJEKTU	Ing. arch. A. Plančárová, Ing. P. Sivoň, PhD.	EKO Energy Projekt, s.r.o. Karpatské námestie 10/A 831 02 Bratislava tel. +421 948 514 497 mail: peter.sivon@gmail.com
ZODP. PROJ. OBJEKTU/ČASTI	Ing. P. Sivoň, PhD., Ing. E. Surovec, Ing. P. Sivoň, PhD., Ing. E. Surovec, k.ú. Ružinov, obec Bratislava - Ružinov	
NAVRIHOLY/PRACOVÁL	parc. č. 15640/2,3,4,5,8, 15638/7,8,9,10,94,95	UR/DSP/DRS FORMÁT 6x4A
MIESTO STAVBY	Miestna časť Bratislava - Ružinov	
INVESTOR	Mestská časť Bratislava - Ružinov Mierová ul. 21, 827 05 Bratislava	DATUM 02/2020
STAVBA	ZS MEDZILABORECKÁ	ZÁKAZKA 02/2020
OBJEKT/PRV. SÚBOR	parc. č. 15640/2,3,4,5,8, 15638/7,8,9,10,94,95, k.ú. Ružinov, obec Bratislava - Ružinov	ARCHIV. ČÍSLO 02/2020
OBJEKT/PRV. SÚBOR	SO 01 NOVO NAVRHOVANÝ PAVILÓN PRE ZS	MIERKA 1:75
OBJEKT/PRV. SÚBOR	ČASŤ DOKUMENTÁCIE	STATIKA
ZÁKLADY SKLADBA NOSNÝCH PRVKOV		

