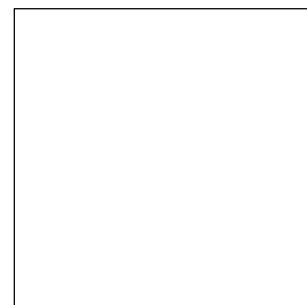


## UPOZORNENIE :


VŠETKY ROZMERY PRED ZAČATÍM STAVEBNÝCH PRÁČ JE POTREBNÉ PREMERAŤ A PRACOVAŤ PODLA SKUTOČNE ZAMERANÉHO STAVU. ZÁSADNÉ ROZDIELY V ROZMEROCH, NEJASNOSTI V KONŠTRUKCIACH A V POUŽITÝCH MATERIÁLOCH NAHLÁSIŤ STAVBYVEDÚCEMU A PROJEKTANTOVI. PRI REALIZÁCII JE DODAVATEĽ STAVEBNÝCH PRÁČ POVINNÝ DODRŽIAVAŤ TECHNOLOGICKÉ PREDPISY PREDPÍSANÉ DODÁVATEĽOM KONTAKTNÉHO ZATEPLOVACIEHO SYSTÉMU, STAVEBNÝCH MATERIÁLOV A ZABUDOVANÝCH MATERIÁLOV, PRÍSLUŠNÉ STN A EN, VYHLÁŠKY A PREDPISY BEZPEČNOSTI PRÁCE

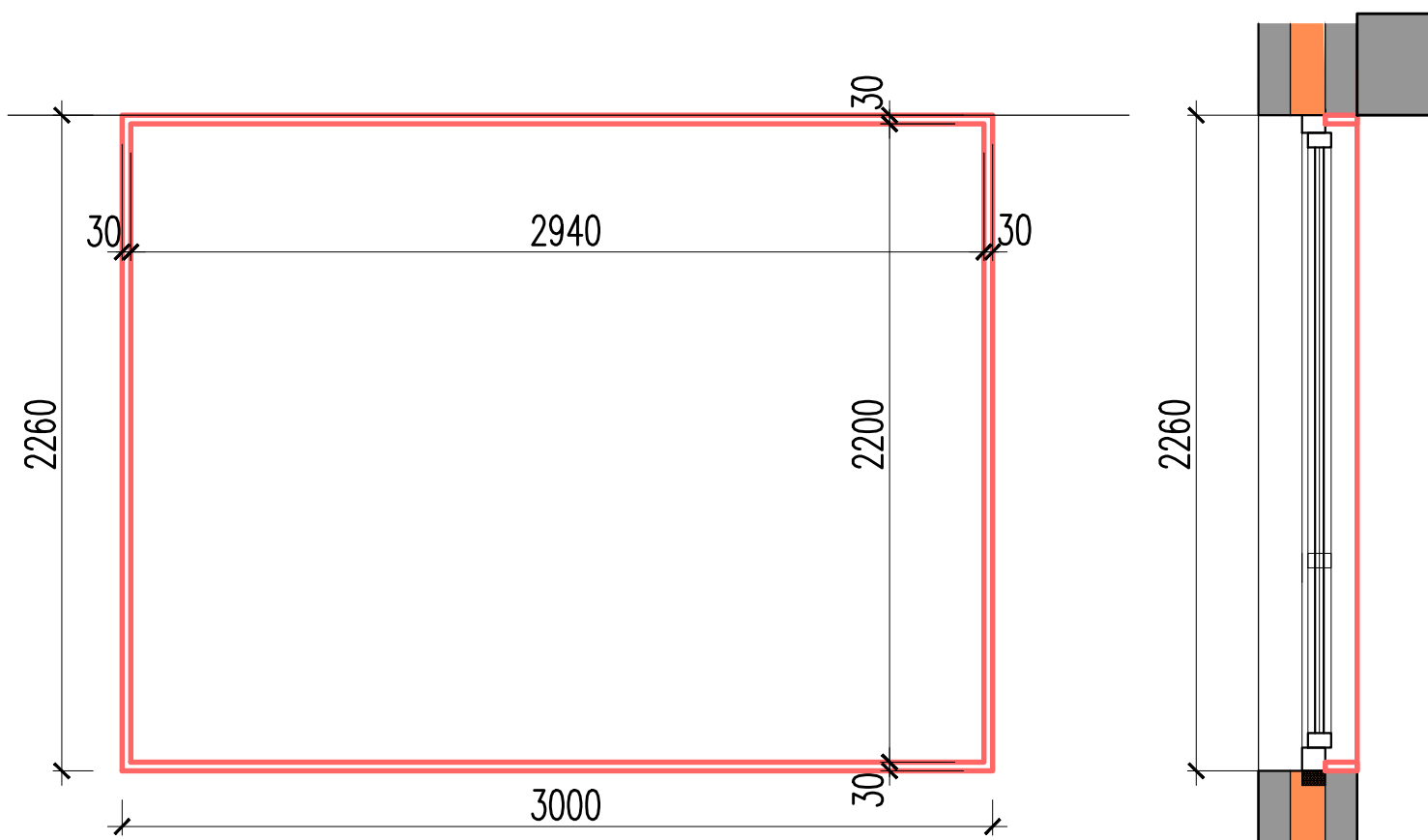


±0,000 ≡ +250 nad úrovňou exist. komunikácie (cca 134 m.n.m)

VŠETKY ODCHYLKY ZISTENÉ PRED ZAČATÍM STAVBY A POČAS STAVBY JE POTREBNÉ KONZULTOVAŤ ZO ZODPOVEDNÝM PROJEKTANTOM.

TENTO PROJEKT JE CHRÁNENÝ AUTORSKÝM PRÁVOM V ZMYSLE USTANOVENÍ ZÁKONA č. 618/2003 Z.z. O AUTORSKOM PRÁVE A PRÁVACH SÚVISIACICH S AUTORSKÝM PRÁVOM. AKÉKOL'VEK NEOPRAVNENÉ NAKLADANIE S PROJEKTOM BEZ SÚHLASU AUTORA JE PORUŠENÍM USTANOVENÍ ZÁKONA A JE NAPADNUTEĽNÉ SÚDNOU CESTOU.

AUTOR / HL. PROJ. OBJEKTU	Ing. arch. A. Plančárová, Ing. P. Sivoň, PhD.	 EKO Energy Projekt, s.r.o. Karpatské námestie 10/A 831 02 Bratislava tel. +421 948 514 497 mail: peter.sivon@gmail.com		
ZODP. PROJ. OBJEKTU/ČASTI	Ing. Peter Sivoň, PhD.			
NAVRHOL/VYPRACOVAL	Ing. arch. A. Plančárová, Ing. P. Sivoň, PhD.			
MIESTO STAVBY	<b>parc. č. 15640/2,3,4,5,58, 15638/7,8,9,10,94,95</b> <b>k.ú. Ružinov, obec Bratislava - Ružinov</b>			
INVESTOR	<b>Mestská časť Bratislava - Ružinov</b> <b>Mierová ul. 21, 827 05 Bratislava</b>			
STAVBA	DOKUMENTÁCIA PRE REALIZÁCIU STAVBY	ÚČEL	DRS	Č. VÝKRESU
	ZŠ MEDZILABORECKÁ	FORMÁT	10xA4	
	<b>parc. č. 15640/2,3,4,5,58, 15638/7,8,9,10,94,95, k.ú. Ružinov, obec Bratislava - Ružinov</b>	DÁTUM	06/2020	
OBJEKT/PREV.SÚBOR	SO 02 Telocvičňa	ZÁKAZKA	06/2020	
		ARCHIV. ČÍSLO	06/2020	
OBSAH VÝKRESU	ČASŤ DOKUMENTÁCIE	MIERKA	1:50	09
VÝPIS STOLÁRSKYCH VÝROBKOV	ARCHITEKTONICKO STAVEBNÁ ČASŤ			



# ST-31.1

## INTERIÉROVÝ KRYCÍ RÁM OKENNÉHO OSTENIA

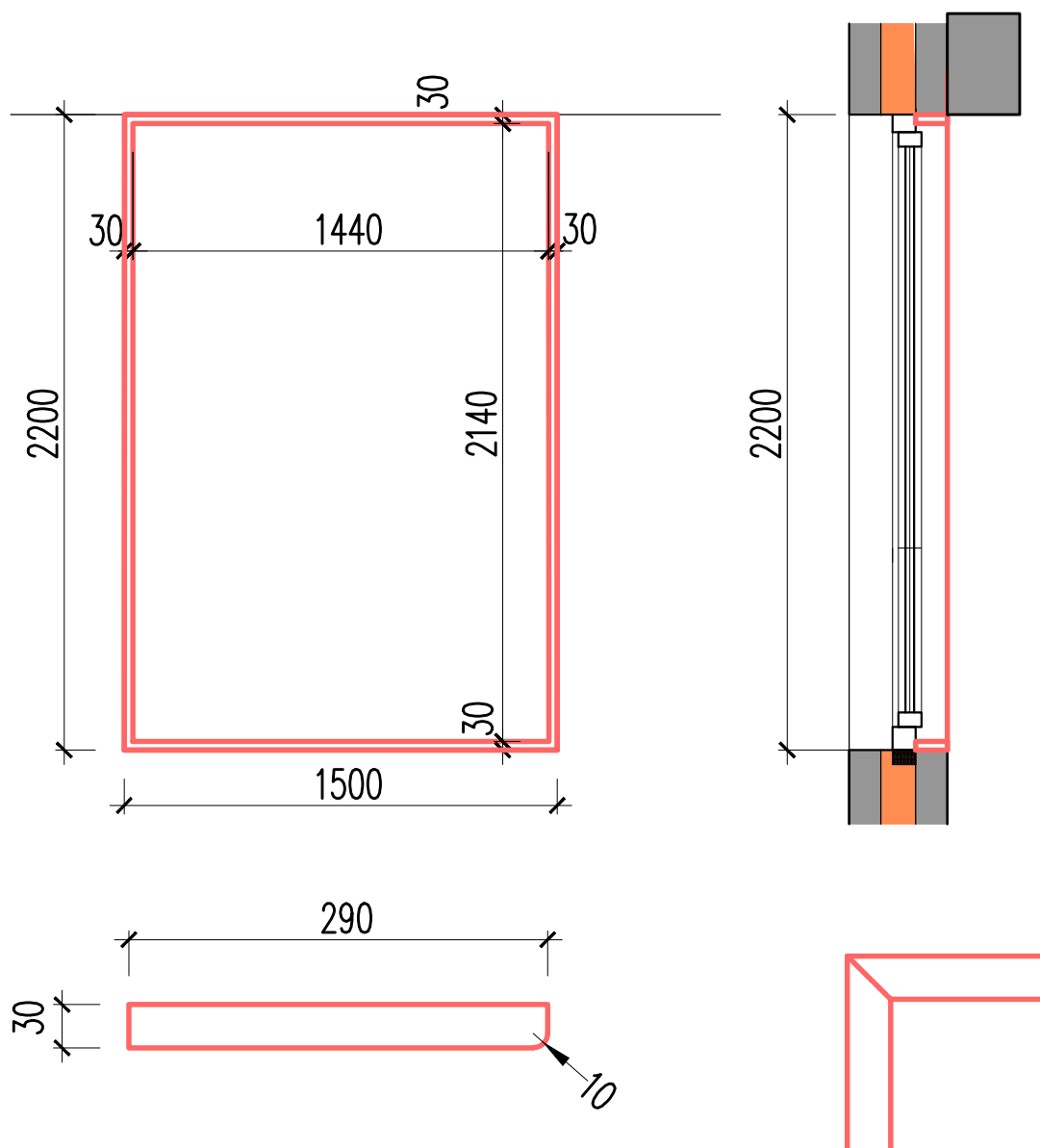
umiestnenie	TRIEDY
rozmer	2400 x 2500 mm
materiál	DREVENÁ DUBOVÁ doska hr. 30 mm
povrchová úprava	2x KRYCOU FARBOU NA DREVO, RAL 2003 (oranžová), RAL 1021 (žltá)
stykovanie	pod uhlom 45°
montáž	na ŽB podklad (prefabrikovaný panel)

ST-31.1

spolu 1.NP 2.NP

11

farba RAL 2003 (oranžová), 1021(žltá)

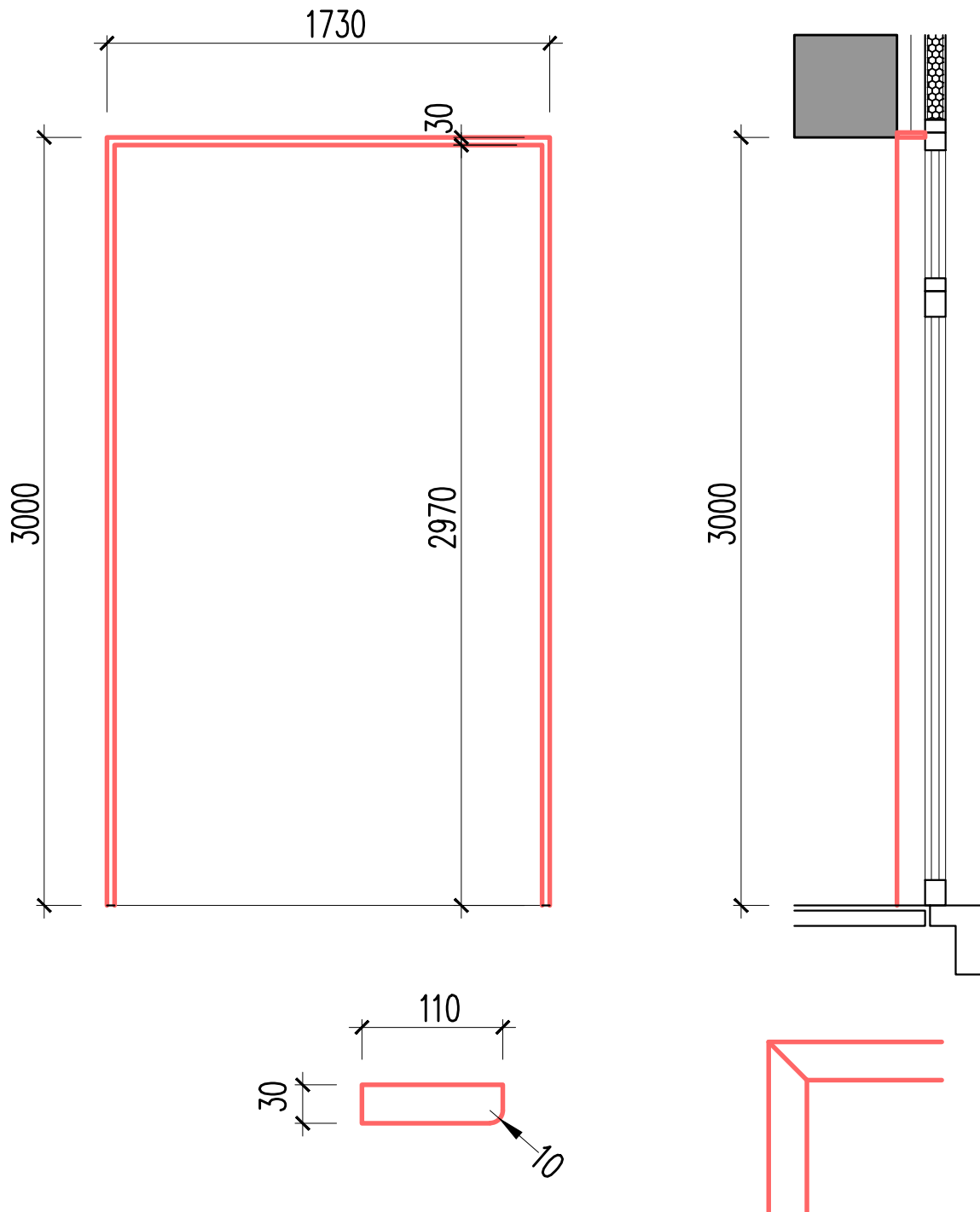


# ST-31.2

## INTERIÉROVÝ KRYCÍ RÁM OKENNÉHO OSTENIA

umiestnenie	TRIEDY
rozmer	600 x 2500 mm
materiál	DREVENÁ DUBOVÁ doska hr. 30 mm
povrchová úprava	2x KRYCOU FARBOU NA DREVO, RAL 2003 (oranžová), RAL 1021 (žltá)
stykovanie	pod uhlom 45°

ST-31.2	spolu	1.NP	2.NP
		11	

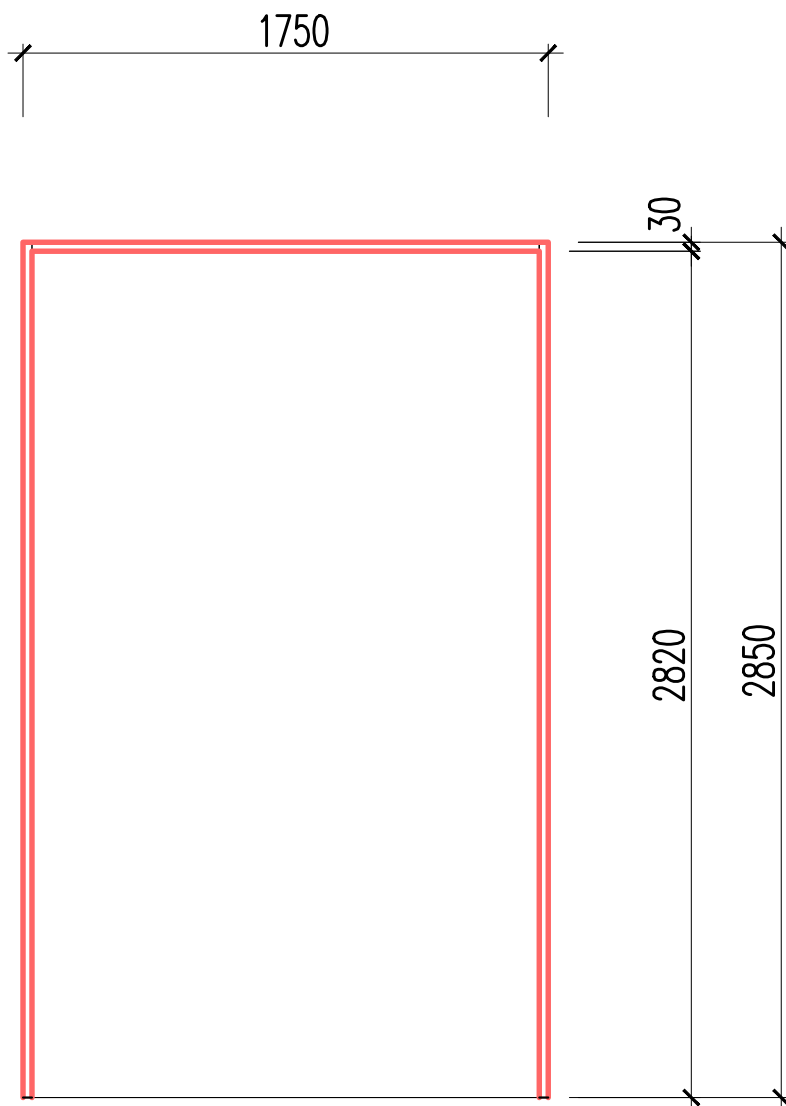


# ST-31.5

## INTERIÉROVÝ KRYCÍ RÁM DVERNÉHO OSTENIA

umiestnenie	TRIEDY
rozmer	600 x 2500 mm
materiál	DREVENÁ DUBOVÁ doska hr. 30 mm
povrchová úprava	2x KRYCOU FARBOU NA DREVO, RAL 2003 (oranžová), RAL 1021 (žltá)
stykovanie	pod uhlom 45°

	spolu	1.NP	2.NP
ST-31.5	4	2	2



# ST-31.6

## INTERIÉROVÝ KRYCÍ RÁM VSTUPNEJ PRESKLENEJ STENY

umiestnenie	TRIEDY
rozmer	5100 x 2850 mm
materiál	DREVENÁ DUBOVÁ doska hr. 30 mm
povrchová úprava	2x KRYCOU FARBOU NA DREVO, RAL 2003 (oranžová), RAL 1021 (žltá)
stykovanie	pod uhlom 45°

	spolu	1.NP
ST-31.6	1	1