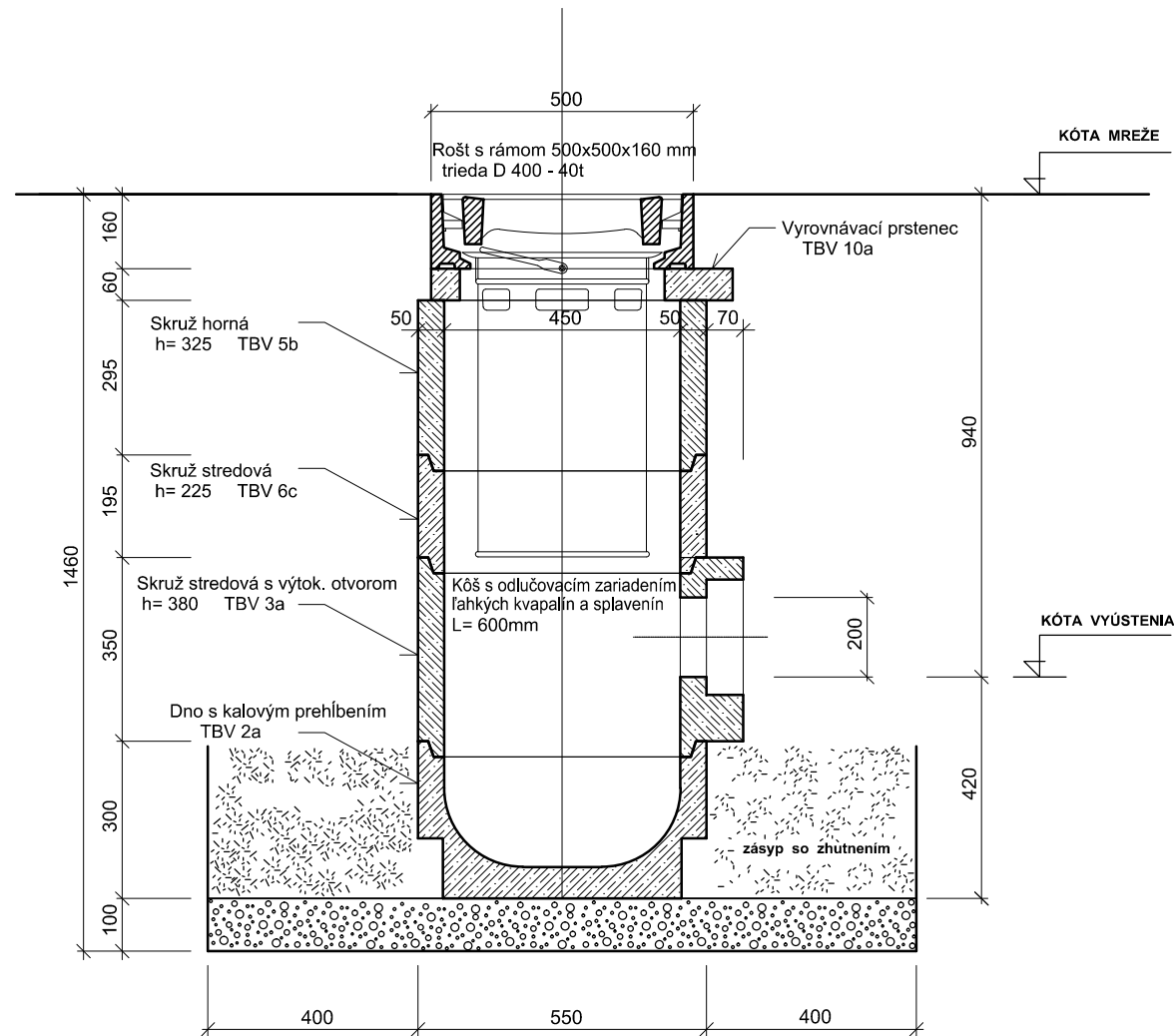


ULIČNÝ VPUST

M: 1:25

PURECO/ENVIA CRC

DIN 4052 DN 200 M = 1 : 10



POZNÁMKY:

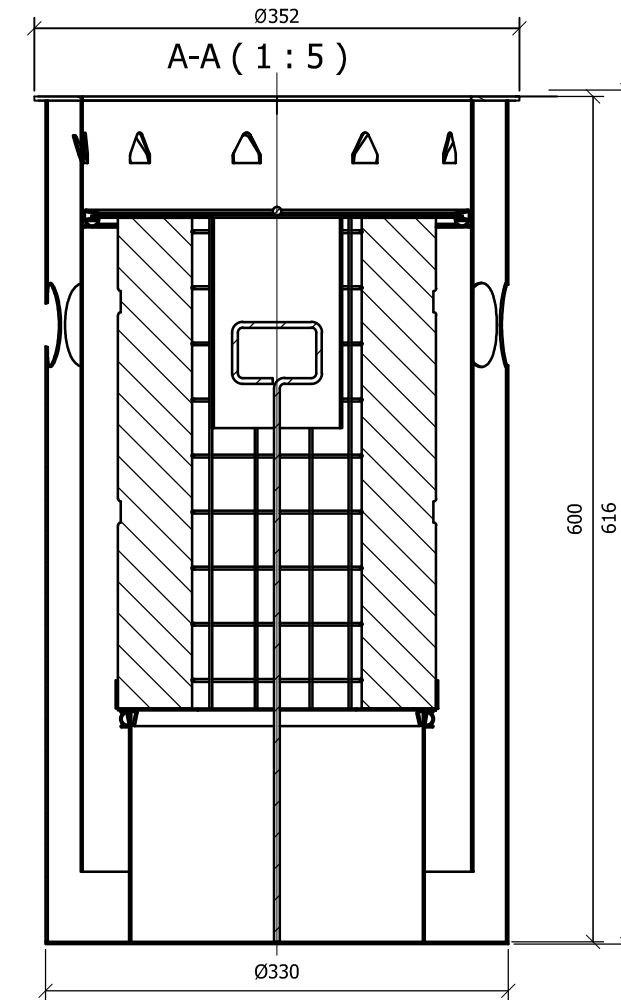
- Uličný vpust navrhnutý podľa katalógu fy PREFA ALFA, a.s. Sučany
- Kôš s odlučovacím zariadením ľahkých kvapalín a splavenín navrhnutý podľa katalógu fy Pureco - ENVIA CRC - 0,1 mg NEL/l

Materiál:	K033	Typ:	ORL UV - filtračná vložka
Váha:	21 kg		Lapač olejov a splavenín do uličnej vpuste
		Efekt čistenia: 0,1 mg NEL / l	

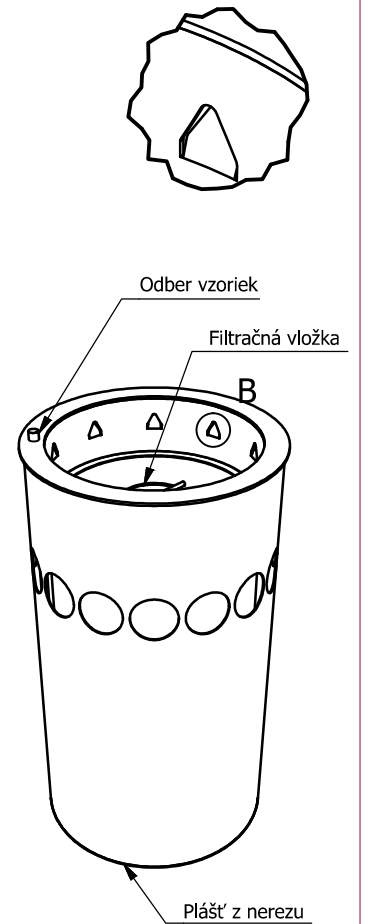
ULIČNÝ VPUST S ODLUČOVACÍM ZARIADENÍM ĽAHKÝCH KVAPALÍN A SPLAVENÍN



ORL - filtračná vložka



B (1 : 2)



STAVBA	DOKUMENTÁCIA PRE REALIZÁCIU STAVBY ZŠ MEDZILABORECKÁ	GENERÁLNY DODÁVATEĽ / GENERAL CONTRACTOR:	
MIESTO STAVBY	parc. č. 15640/2,3,4,5,58, 15638/7,8,9,10,94,95, k.ú. Ružinov, obec Bratislava - Ružinov	EKO Energy Projekt, s.r.o. Karpatské námestie 10A 831 02 Bratislava tel. +421 948 514 497 mail: projekcia@ekoenergie.com	
INVESTOR / OBJEDNÁV.	Mestská časť Bratislava - Ružinov Mierová ul. 21, 827 05 Bratislava	SUBDODÁVATEĽ / GENERAL CONTRACTOR'S SUPPLIER:	
DRUH STAVBY	NOVOSTAVBA OBJEKTOV ZŠ, TELOCVIČNE, ROZŠÍRENIE JEDÁLNE A PRÍSLUŠENSTVA	Ing. Valéria Ponechalová autorizovaný stavebný inžinier 4051*TA*5-1 Príbinová 859 /13, 013 01 Teplička nad Váhom tel. +421 903 744 642 mail: valeria.ponechalova@gmail.com	
STAVEBNÝ OBJEKT	SO 01 Novonavrhovaný pavilón ZŠ SO 02 Navrhovaná telocvičňa SO 03 Rozšírenie jedálne, sanácia kuchyne SO 04 Navrhované spevnené plochy SO 05 Pripojka elektrickej energie SO 06 Pripojka vodovodu SO 07 Splašková kanalizácia SO 08 Dažďová kanalizácia SO 09 Tepl vodná pripojka SO 10 Navrhované sadové úpravy		
GENER. PROJEKTANT	Eko Energy Projekt s.r.o., Ing. Peter Sivoň, PhD.,	DÁTUM:	06 / 2020
PROJEKTANT ČASTI	Ing. Peter Sivoň, PhD., Ing. Valéria Ponechalová	ZÁKAZKOVÉ Č.:	062020
ZOD.PROJEKTANT	Ing. Peter Sivoň, PhD., Ing. Valéria Ponechalová	MIERKA :	1:75
KRESLIL	Ing. Peter Sivoň, PhD., Ing. Valéria Ponechalová, Ing. Jozef Zajac	FORMÁT :	2 x A4
NÁZOV VÝKRESU	ULIČNÝ VPUST S ODLUČOVACÍM ZARIADENÍM ĽAHKÝCH KVAPALÍN A SPLAVENÍN	VÝKRES Č.:	ZTI 05
ČASŤ PD - PROFESIA	Zdravotechnické inštalácie	STUPEŇ PD.	REVÍZIA 02
		DRS	2020/03/13