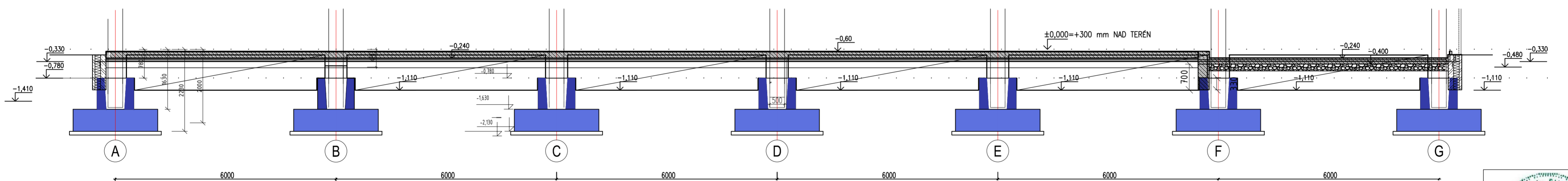
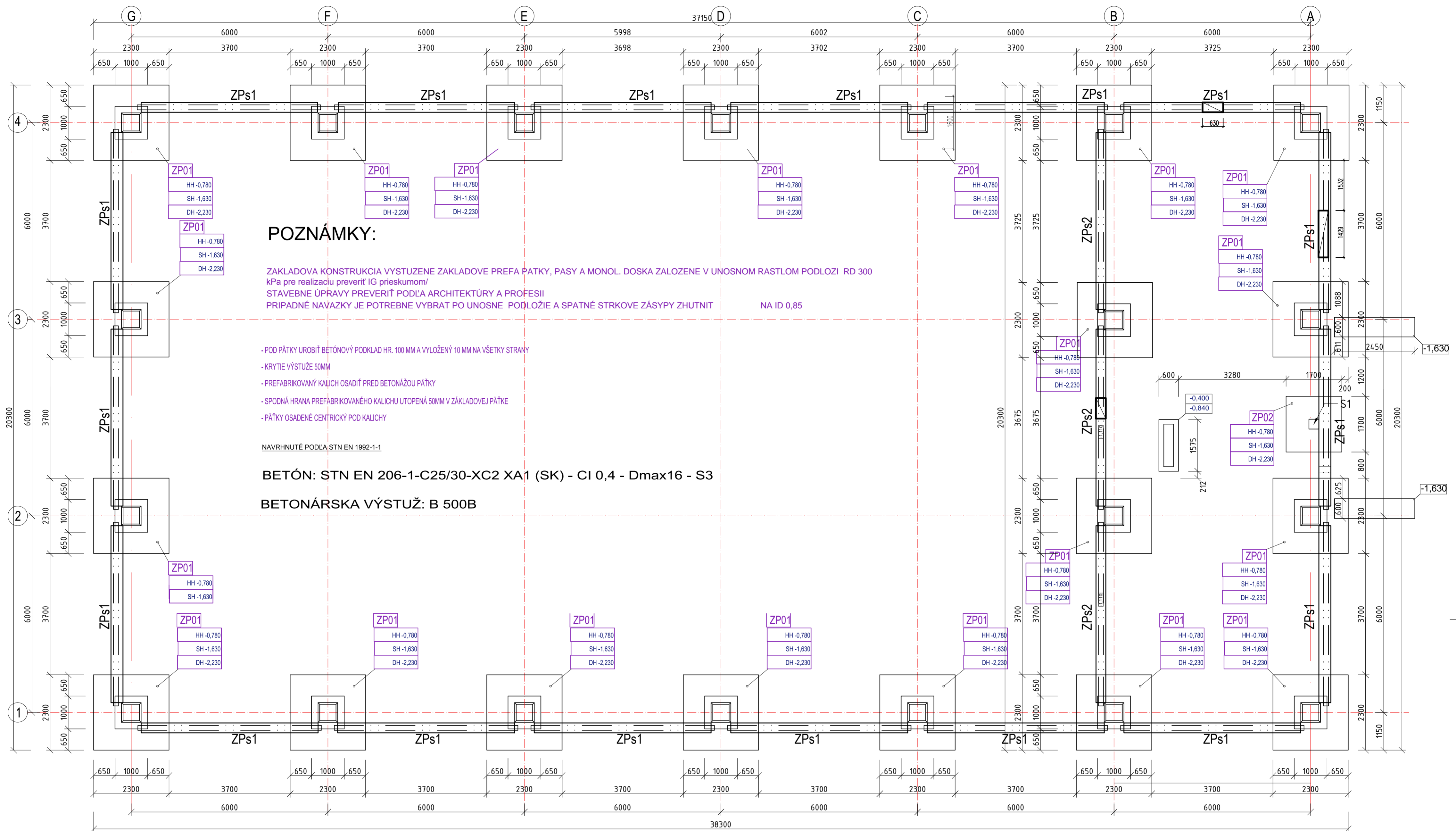
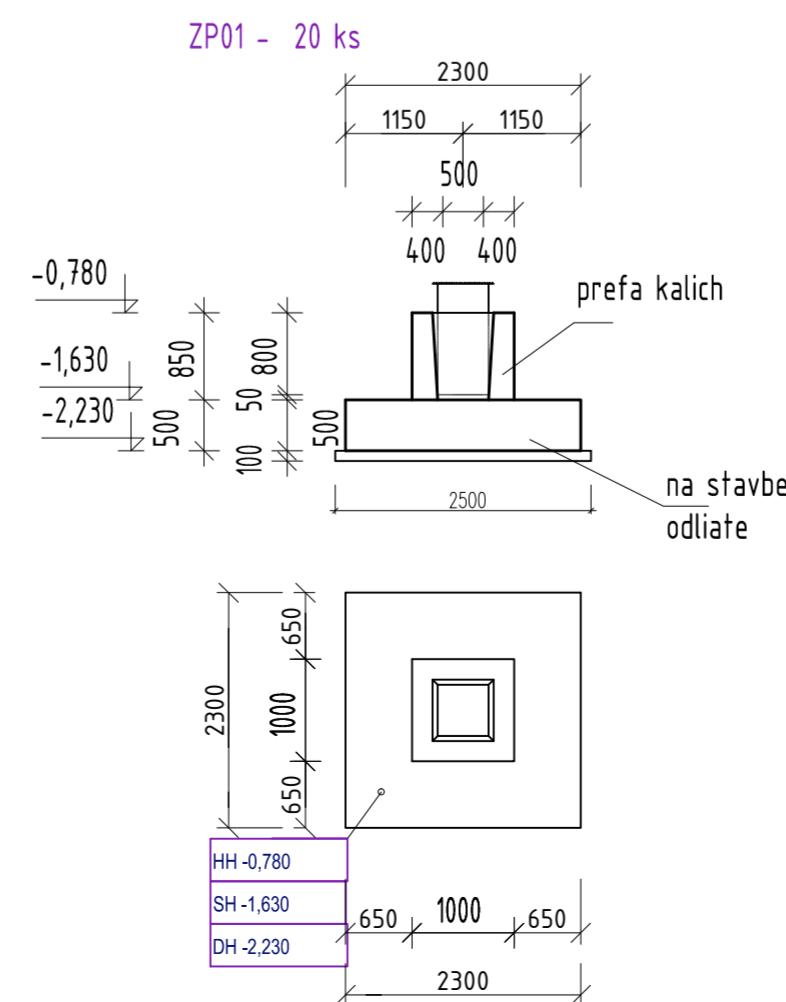
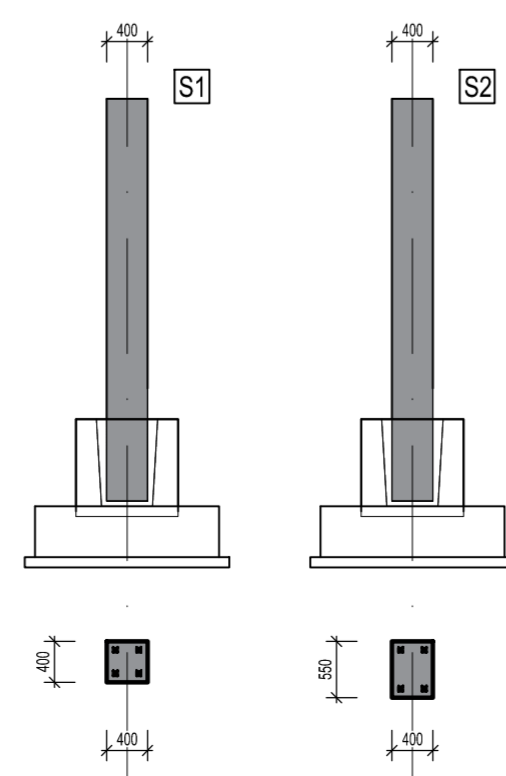
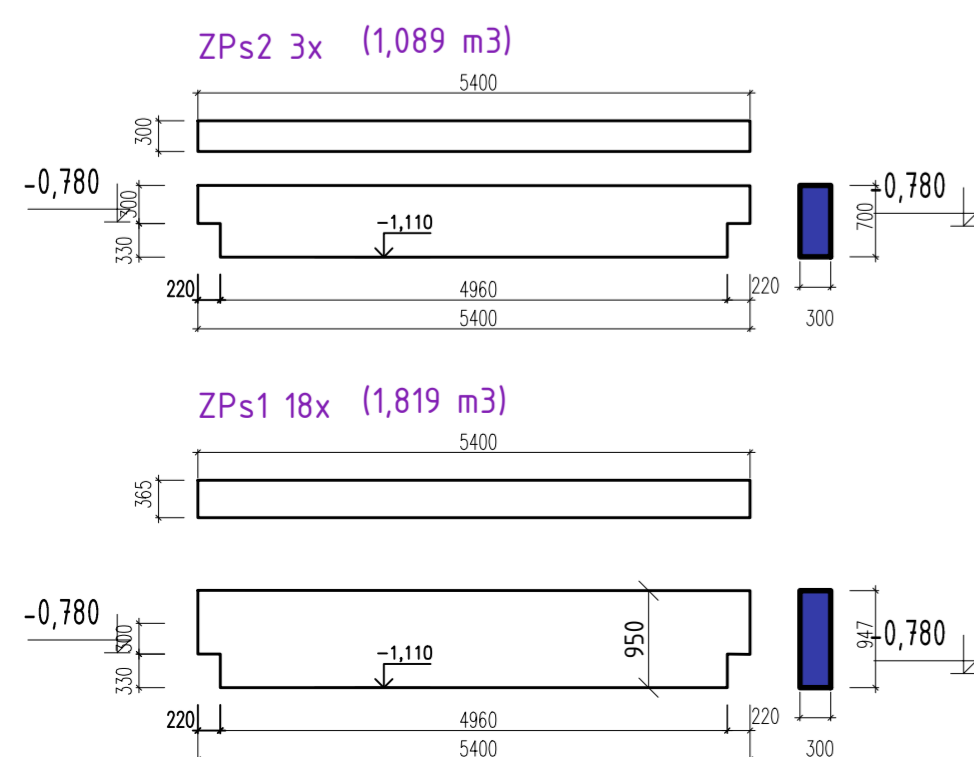


ZÁKLADY PODORYS



PREFA TVARY



±0,000 = +250 nad úrovňou exist. komunikácie (cca 134 m.n.m)

VŠETKY OCHYLKY ZISTENÉ PRED ZAČATÍM STAVBY A POČAS STAVBY, JE POTREBNÉ KONZULTOVAŤ ZO ZODPOVEDNÝM PROJEKTANTOM.
 TENTO PROJEKT JE CHRÁNENÝ AUTORSKÝM PRÁVOM V ZMYSLE USTANOVENÍ ZÁKONA č. 618/2003 Z.z. O AUTORSKOM PRÁVE A PRÁVACH SÚVISIACICH S AUTORSKÝM PRÁVOM.
 AKÉKOLIEK NEOPRAVNENÉ NAKLADANIE S PROJEKTOM BEZ SÚHLASU AUTORA JE PORUŠENÍM USTANOVENÍ ZÁKONA A JE NAPADNUTEĽNÉ SÚDNOU CESTOU.

AUTOR / HL. PROJ. OBJEKTU	Ing. arch. A. Plančárová, Ing. P. Sivoň, PhD.	EKO Energy Projekt, s.r.o. Karpatské námestie 10/A 831 02 Bratislava tel. +421 948 514 497 mail: peter.sivon@gmail.com		
ZODP. PROJ. OBJEKTU/ČASTI	Ing. P. Sivoň, PhD., Ing. E. Surovec,			
NAVRHOL/VYPRACOVAL	Ing. P. Sivoň, PhD., Ing. E. Surovec,	EKO Energy Projekt		
MIESTO STAVBY	parc. č. 15640/2,3,4,5,58, 15638/7,8,9,10,94,95 k.ú. Ružinov, obec Bratislava - Ružinov			
INVESTOR	Mestská časť Bratislava - Ružinov Mierová ul. 21, 827 05 Bratislava			
STAVBA	DOKUMENTÁCIA PRE REALIZÁCIU STAVBY	ÚČEL	UR/DSP/DRS	Č. VÝKRESU
	ZŠ MEDZILABORECKÁ	FORMÁT	6xA4	
OBJEKT/PREV.SÚBOR	parc. č. 15640/2,3,4,5,58, 15638/7,8,9,10,94,95, k.ú. Ružinov, obec Bratislava - Ružinov	DÁTUM	06/2020	
	SO 02 TELOCVIČNA	ZÁKAZKA	06/2020	
OBSAH VÝKRESU	ČASŤ DOKUMENTÁCIE	ARCHIV. ČÍSLO	06/2020	s01
ZÁKLADY SKLADBA NOSNÝCH PRVKOV	STATIKA	MIERKA	1:75	