

UPOZORNENIE :

VŠETKY ROZMERY PRED ZAČATÍM STAVEBNÝCH PRÁČ JE POTREBNÉ PREMERAŤ A PRACOVAŤ PODLA SKUTOČNÉ ZAMERANÉHO STAVU. ZÁSADNÉ ROZDIELY V ROZMEROCH, NEJASNOSTI V KONŠTRUKCIÁCH A V POUŽITÝCH MATERIÁLOCH NAHLÁSIŤ STAVBYVEDÚCEMU A PROJEKTANTOVI. PRI REALIZÁCII JE DODAVATEĽ STAVEBNÝCH PRÁČ POVINNÝ DODRŽIAVAŤ TECHNOLOGICKÉ PREDPISY PREDPISANÉ DODAVATEĽOM KONTAKTNEHO ZATEPLOVACIEHO SYSTÉMU, STAVEBNÝCH MATERIÁLOV A ZABUDOVANÝCH MATERIÁLOV, PRÍSLUŠNÉ STN A EN, VYHLÁŠKA A PREDPISY BEZPEČNOSTI PRÁČE

LEGENDA MIESTNOSTI - 2.NP

ČÍSLO	NÁZOV MIESTNOSTI	PLOCHA [m²]	SKLADBA	PODLAHA	POVRCHOVÁ ÚPRAVA		POZNÁMKA
					STĚNY	STROP	
2.01	SCHODISKO	33,04	-	EPOXIDOVÁ STIERKA Muren-EP3	Muren-Rapet S4 Are-Graff / ruder - farba biela	STROPNY ŽB PANEL BEZ ÚPRAVY	-
2.02	CHODBA	137,92	P.03-A	EPOXIDOVÁ STIERKA Muren-EP3	Muren-Rapet S4 Are-Graff / ruder - farba biela	STROPNY ŽB PANEL BEZ ÚPRAVY	-
2.03	WC IMOBILNI	4,42	P.04-C	EPOXIDOVÁ STIERKA Muren-EP3	Muren-Rapet S4 Are-Graff / ruder - farba biela	STROPNY ŽB PANEL BEZ ÚPRAVY	-
2.04	WC ŽIACI - CHLAPCI	11,22	P.04-C	EPOXIDOVÁ STIERKA Muren-EP3	Muren-Rapet S4 Are-Graff / ruder - farba biela	STROPNY ŽB PANEL BEZ ÚPRAVY	-
2.05	WC ŽIACI - DIEVČATÁ	11,22	P.04-C	EPOXIDOVÁ STIERKA Muren-EP3	Muren-Rapet S4 Are-Graff / ruder - farba biela	STROPNY ŽB PANEL BEZ ÚPRAVY	-
2.06	WC UČITELIA	2,20	P.04-C	EPOXIDOVÁ STIERKA Muren-EP3	Muren-Rapet S4 Are-Graff / ruder - farba biela	STROPNY ŽB PANEL BEZ ÚPRAVY	-
2.07	UPRATOVÁČKA	1,88	P.04-C	EPOXIDOVÁ STIERKA Muren-EP3	Muren-Rapet S4 Are-Graff / ruder - farba biela	STROPNY ŽB PANEL BEZ ÚPRAVY	-
2.08	KABINET	18,15	P.03-B	EPOXIDOVÁ STIERKA Muren-EP3	Muren-Rapet S4 Are-Graff / ruder - farba biela	STROPNY ŽB PANEL BEZ ÚPRAVY	-
2.09	KABINET	20,55	P.03-B	EPOXIDOVÁ STIERKA Muren-EP3	Muren-Rapet S4 Are-Graff / ruder - farba biela	STROPNY ŽB PANEL BEZ ÚPRAVY	-
2.10	UČEĽŇA	58,08	P.03-B	EPOXIDOVÁ STIERKA Muren-EP3	Muren-Rapet S4 Are-Graff / ruder - farba biela	STROPNY ŽB PANEL BEZ ÚPRAVY	-
2.11	UČEĽŇA	56,43	P.03-B	EPOXIDOVÁ STIERKA Muren-EP3	Muren-Rapet S4 Are-Graff / ruder - farba biela	STROPNY ŽB PANEL BEZ ÚPRAVY	-
2.12	UČEĽŇA	56,43	P.03-B	EPOXIDOVÁ STIERKA Muren-EP3	Muren-Rapet S4 Are-Graff / ruder - farba biela	STROPNY ŽB PANEL BEZ ÚPRAVY	-
2.13	UČEĽŇA	58,08	P.03-B	EPOXIDOVÁ STIERKA Muren-EP3	Muren-Rapet S4 Are-Graff / ruder - farba biela	STROPNY ŽB PANEL BEZ ÚPRAVY	-
2.14	UČEĽŇA	58,08	P.03-B	EPOXIDOVÁ STIERKA Muren-EP3	Muren-Rapet S4 Are-Graff / ruder - farba biela	STROPNY ŽB PANEL BEZ ÚPRAVY	-
2.15	UČEĽŇA	57,18	P.03-B	EPOXIDOVÁ STIERKA Muren-EP3	Muren-Rapet S4 Are-Graff / ruder - farba biela	STROPNY ŽB PANEL BEZ ÚPRAVY	-
2.16	ÚNIKOVÉ SCHODISKO	-	-	POZIKOVANÝ ROŠT	-	-	-
2.17	ÚNIKOVÉ SCHODISKO	-	-	POZIKOVANÝ ROŠT	-	-	-
		584,88					

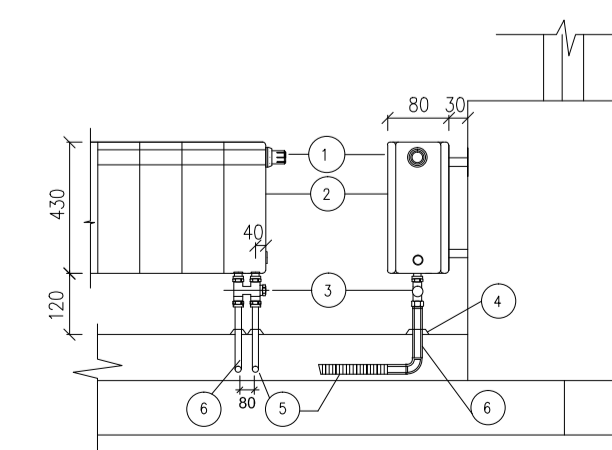
LEGENDA VYKUROVACIE TELESÁ

- ORION 350/18
- ORION 350/16-L
- ORION 600/6

ARMATÚRY

- TV15 VENTILOVÁ VLOŽKA HEIMEIER 4333-00.300 (SÚČASŤ VYKUROVACIEHO TELESÁ VENTIL KOMPAKT)
- TERMOSTATICKÁ HLAVICA TA HEIMEIER K PRE VEREJNÉ PRIESTORY č.0.6020-00.500
- PRÍPOJENIE VYKUROVACIEHO TELESÁ VENTIL KOMPACT Rp1/2" PRIAME
- DVOJTRUBKOVÝ SYSTÉM HEIMEIER VEKOTEC č.0.0550-50.000

DETAIL ZAPOJENIA VYKUROVACÍCH TELES ORION 350 LIPOVICA



LEGENDA:

- Termostatická hlavica HEIMEIER K
- Vykurovacie teleso ORION 350
- Prípojovacie skrútkovanie priame HEIMEIER VEKOTEC Rp 1/2", dvojtrubkový systém
- Variabilná rozeta na prekrytie vyústenia prípojok FLAMCO RDC 50, č.0. 12555
- Vykurovacia rúrka HERZ PE-RT potrubie predizolované
- Prípojovacia garnitúra HERZ L 15/300

±0,000 = +250 nad úrovňou exist. komunikácie (cca 134 m.n.m.)

VŠETKY ODCHYLKY ZISTENÉ PRED ZAČATÍM STAVBY A POČAS STAVBY JE POTREBNÉ KONZULTOVAŤ ZO ZODPOVEDNÝM PROJEKTANTOM. TENTO PROJEKT JE CHRÁNENÝ AUTORSKÝM PRÁVOM V ZMYSLE USTANOVENÍ ZÁKONA č. 618/2003 Z.z. O AUTORSKOM PRÁVE A PRÁVACH SÚVISIACICH S AUTORSKÝM PRÁVOM. AKÉKOLIEK NEOPRAVENE NAKLADANIE S PROJEKTOM BEZ SOHLASU AUTORA JE PORUŠENÍM USTANOVENÍ ZÁKONA A JE NÁROKOM TÝKAJÚCE SUDOVÝCH SPISOV.

AUTOR / HL. PROJEKTU	Ing. arch. A. Plančárová, Ing. P. Sivoň, PhD.	ÚČEL	UBDSP	Č. VÝKRESU
ZODP. PROJ. OBJEKTU/ČASTI	Ing. Jozef Zajac, Ing. Valéria Ponchalová	FORMÁT	8xA4	
NAV/RHOL/VYPRACOVAL	Ing. Jozef Zajac, Ing. Valéria Ponchalová	DÁTUM	08/2020	
MIESTO STAVBY	parc. č. 15640/2,3,4,5,58, 15638/7,8,9,10,94,95 k.ú. Ružinov, obec Bratislava - Ružinov	ZÁKAZKA	08/2020	
INVESTOR	Mestská časť Bratislava - Ružinov Mierová ul. 21, 827 05 Bratislava	ARCHIV. ČÍSLO	08/2020	
STAVBA	DOKUMENTÁCIA V ZIŠŤOVANÍ ÚČELNÝ A STAVEBNÝ KONŠTRUKČNÝ STAVBY ZŠ MEDZILABORECKÁ	ČASŤ DOKUMENTÁCIE	ÚSTREDNÉ VYKUROVANIE	03
OBJEKT/PREV.SÚBOR	parc. č. 15640/2,3,4,5,58, 15638/7,8,9,10,94,95, k.ú. Ružinov, obec Bratislava - Ružinov SÚDNY NOVO NAVRHOVANÝ PAVILÓN PRE ZŠ	PODORYS 2NP		
OBSAH VÝKRESU				